



TFH 6630



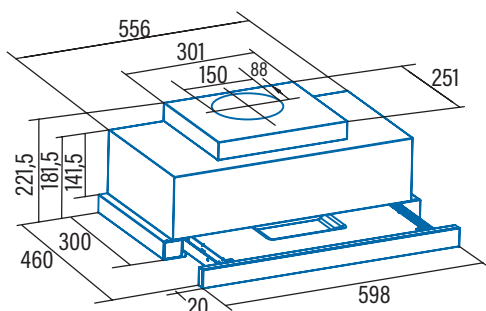
TFH 6630 X

Cod. 02010300 EAN 8422248082365

- Painel de **Controlo Tátil** com display digital, com temporizador de desconexão automática e indicador de limpeza de filtros
- 6 níveis de extração 5 + 1 **TURBO**
- Capacidade de extração máxima - mínima (Reg.(UE) nº65/2014) **605 m³/h** - 210 m³/h
- Nível sonoro (Reg.(UE) nº65/2014): 47 dB(A)**, máximo: 64 dB(A)
- Motor Brushless. Extra silencioso. Consumo máximo de energia **90W**
- Iluminação de alta eficiência por LED regulável na intensidade**
- Sistema de instalação fácil
- Corpo em aço inoxidável e filtros inox laváveis na máquina de lavar louça (TFH 6630 X)
- Acabamento em branco/preto/inox**
- Pressão máx.: 250Pa - pressão TURBO: 350 Pa
- Descarga 150/125 mm
- Classe energética: A+**

► **Acessórios (não incluídos)**

Filtro de Carvão Ativo.....Cod. 02859394 / EAN 8422248038782.....
 Válvula anti retorno.....Cod. 02832004 / EAN 8422248480499.....



Código	02010300
EAN	8422248082365
Modelo	TFH 6630 X
Tipo	Telescópica
Ficha de produto segundo directivas EU65/2014 - EN61591, EN60704-2-13, EN50564	
AEC (Consumo de Energia Anual) (kWh/ano)	19,3
EEl class (Classe de Eficiência Energética)	A+
FDE (Eficiência Fluidodinâmica)	34,4
FDE class (Classe de Eficiência Fluidodinâmica)	A
LE (Eficiência de Iluminação) (lux/W)	21,9
LE class (Classe de Eficiência de Iluminação)	B
GFE (Eficiência de Filtragem de gordura)	66,4
GFE Class (Classe de Eficiência de Filtragem de gordura)	D
Fluxo de ar em velocidade mínima (m³/h)	210
Fluxo de ar em velocidade máxima (m³/h)	410
Fluxo de ar em velocidade intensiva (TURBO) (m³/h)	605
Potência sonora em velocidade mínima (dB)	47
Potência sonora em velocidade máxima (dB)	64
Potência sonora em velocidade intensiva (TURBO) (dB)	70
Po (Consumo de Electricidade em modo Desactivado) (W)	0,4
Ps (Consumo de Electricidade em modo de Espera) (W)	0
Directiva Integração segundo EU 66/2014	
f (Factor de Incremento no Tempo)	0,8
EEl (Eficiência Energética)	39,2
QBEP (Fluxo de ar em Ponto de Máxima Eficiência) (m³/h)	275,2
PBEP (Diferença de Pressão Estática em Ponto de Máxima Eficiência) (Pa)	263
WLEP (Potência Elétrica de entrada em Ponto de Máxima Eficiência) (W)	58,6
WL (Consumo Nominal de electricidade do sistema de iluminação da superfície de cocção) (W)	3
EMIDDLE (Iluminância media do sistema de iluminação da superfície de cocção) (lux)	67
Dimensões exteriores	
Largura (mm)	600
Profundidade (mm)	300
Altura máxima total (mm)	221,5
Altura mínima total (mm)	221,5
Diametro de saída (mm)	150
Características	
Motor	TIDC
Níveis de extração	5 + 1
Consumo máximo motor (W)	90
Pressão Máxima (Pa)	250
Pressão Turbo (Pa)	315
Tipo de controlo	TCD6i
Desconexão automática	√
Indicador electrónico saturação filtro	√
Tipo de filtro	Metálico
Número de filtros antigordura	2
Interior blindado	-
Iluminação	
Classe de lâmpadas	SS Led
Iluminação regulável na intensidade	√
Nº de lâmpadas	1
Instalação	
Distância mínima a uma placa eléctrica (mm)	550
Distância mínima a uma placa a gas (mm)	650
Instalação com saída de ar para exterior / recirculação	AMBAS
Sistema de fácil instalação	√
Conexão eléctrica	
Potência total (W)	93
Tensão nominal (V)	220-240
Frequência da rede (Hz)	50
Isolamento eléctrico	CLASE I
Ficha	-
Acessórios	
Extensão tubo superior	-
Tubos decorativos brancos	-
Tubos decorativos negros	-
Embelezador lhas	-
Válvula antiretorno	02832004
Filtro metálico MAX PRO	-
Filtro metálico	02825279
Filtro DUAL (metálico + carvão activo)	-
Filtros carvão activo	02859394
Tubo flexível silenciador	02893002