



## TF

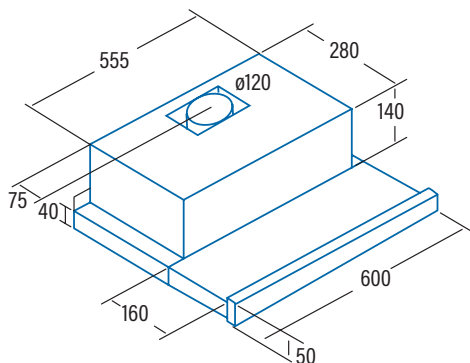


TF 5260 X\_2 MOTORES  
Cod. **02034310** EAN **8422248082129**

- Painel de **Controlo deslizante**
- 3 níveis de extração
- 2 motores
  - Consumo máximo de energia: **2x65W**
  - Pressão máx. 301 Pa
- Capacidade de extração máxima - mínima (Reg.(UE) nº65/2014): **325m³/h - 150m³/h**
- Nível sonoro (Reg.(UE) nº65/2014): 60dB(A)**, máximo: 69dB(A)
- Iluminação LED E-14**
- Sistema de instalação fácil
- Filtros laváveis na máquina de lavar louça
- Acabamento em inox / branco
- Descarga 120 mm
- Classe energética: D

► **Acessórios (não incluídos)**

Filtro de Carvão Ativo.....Cod. 02846762 / EAN 8422248001816.....  
Válvula anti retorno.....Cod. 02849002 / EAN 8422248044394.....



<b>Código</b>	<b>02034310</b>
<b>EAN</b>	<b>8422248082129</b>
<b>Modelo</b>	<b>TF-5260 X</b>
<b>Tipo</b>	Telescópica
<b>Ficha de produto segundo directivas EU65/2014 - EN61591, EN60704-2-13, EN50564</b>	
AEC (Consumo de Energia Anual) (kWh/ano)	78,3
EEl class (Classe de Eficiência Energética)	D
FDE (Eficiência Fluidodinâmica)	9
FDE class (Classe de Eficiência Fluidodinâmica)	E
LE (Eficiência de Iluminação) (lux/W)	9,3
LE class (Classe de Eficiência de Iluminação)	E
GFE (Eficiência de Filtragem de gordura)	66,5
GFE Class (Classe de Eficiência de Filtragem de gordura)	D
Fluxo de ar em velocidade mínima (m³/h)	174,8
Fluxo de ar em velocidade máxima (m³/h)	325,1
Fluxo de ar em velocidade intensiva (TURBO) (m³/h)	-
Potência sonora em velocidade mínima (dB)	54
Potência sonora em velocidade máxima (dB)	68
Potência sonora em velocidade intensiva (TURBO) (dB)	-
Po (Consumo de Electricidade em modo Desactivado) (W)	0
Ps (Consumo de Electricidade em modo de Espera) (W)	0
<b>Directiva Integração segundo EU 66/2014</b>	
f (Factor de Incremento no Tempo)	1,7
EEl (Eficiência Energética)	93,5
QBEP (Fluxo de ar em Ponto de Máxima Eficiência) (m³/h)	198
PBEP (Diferença de Pressão Estática em Ponto de Máxima Eficiência) (Pa)	185
WBEP (Potência Elétrica de entrada em Ponto de Máxima Eficiência) (W)	113,3
WL (Consumo Nominal de electricidade do sistema de Iluminação da superfície de cocção) (W)	11
EMIDDLE (Iluminância media do sistema de iluminação da superfície de cocção) (lux)	102
<b>Dimensões exteriores</b>	
Largura (mm)	600
Profundidade (mm)	280
Altura máxima total (mm)	175
Altura mínima total (mm)	175
Diametro de saída (mm)	120
<b>Características</b>	
Motor	2 x LIN
Níveis de extração	3
Consumo máximo motor (W)	2 x 65
Pressão Máxima (Pa)	301
Pressão Turbo (Pa)	-
Tipo de controlo	Slider
Desconexão automática	-
Indicador electrónico saturação filtro	-
Tipo de filtro	Metálico
Número de filtros antigordura	2
Interior blindado	-
<b>Iluminação</b>	
Classe de lâmpadas	LED E-14
Iluminação regulavel na intensidade	-
Nº de lâmpadas	2
<b>Instalação</b>	
Distância mínima a uma placa eléctrica (mm)	550
Distância mínima a uma placa a gas (mm)	650
Instalação com saída de ar para exterior / recirculação	AMBAS
Sistema de fácil instalação	√
<b>Conexão eléctrica</b>	
Potência total (W)	141
Tensão nominal (V)	220-240
Frequência da rede (Hz)	50
Isolamento eléctrico	CLASE II
Ficha	EU 2 Pins
<b>Acessórios</b>	
Extensão tubo superior	-
Tubos decorativos brancos	-
Tubos decorativos negros	-
Embelezador Ilhas	-
Válvula antiretorno	02849002
Filtro metálico MAX PRO	-
Filtro metálico	02825270
Filtro DUAL (metálico + carvão activo)	-
Filtros carvão activo	02846762
Tubo flexível silenciador	-