

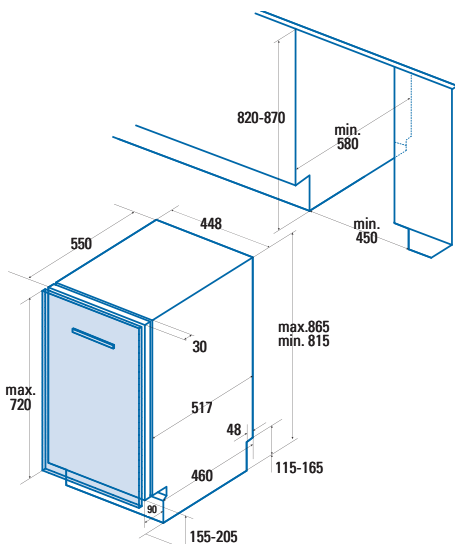
LAVA-LOIÇAS INTEGRÁVEIS



LVI 46010
Cod. 07200006 EAN 8422248096829



- 10 talheres
- Eficiência Energética E, Secagem A e Limpeza A.
- Terceiro cesto para talheres
- 9 litros de consumo de água por ciclo
- 49 dB(A) de potência acústica
- 4 programas: Auto, ECO, Cristal, Rápido 30 min.
- Funções: Programação diferida até 24 h, meia carga e secagem extra
- Display com informação de: Programação diferida até 24 horas, tempo restante, programas, fases de lavagem, sal e abrilhantador
- Indicadores LED: Nível baixo de sal e abrilhantador.
- Cesto superior regulável em altura com suportes rebatíveis
- Cesto inferior com suportes rebatíveis
- Dispensador de detergente deslizante



Código	07200006
EAN	8422248096829
Modelo	LVI 46010
Acabamento	Integrar
Ficha de produto conforme Regulamento EU 2019/2022 - 2019/2017	
Capacidade nominal (ps)	10
Altura (cm)	81,5
Largura (cm)	45
Profundidade (cm)	55
Índice de eficiência energética	55,9
Classe de eficiência energética (1)	E
Índice de rendimento de limpeza (IC)	1,13
Índice de rendimento de secagem (ID)	1,07
Consumo de energia em kWh (por ciclo) baseado no programa ECO (2)	0,755
Consumo de energia em kWh (por 100 ciclos) baseado no programa ECO (2)	76
Consumo de água em litros (por ciclo), baseado no programa ECO (3)	9
Duração do programa ECO (tt) (h:min)	3:55
Tipo	Integração
Emissão de ruído dB (A)	49
Classe de emissão de ruído	C
Consumo de energia em modo desligado (Po) (W)	0,49
Consumo de energia em modo standby (Psm) (W)	/
Diferido (W) (se aplicável)	1
Em espera de rede (W) (se aplicável)	Não
Documentação técnica (UE) 2019/2017	
Consumo de energia do programa standard (SPEC) (kWh/ciclo)	0,755
O modo de espera inclui visualização de informação?	Sim
Consumo de energia em modo de espera (Psm)	/
Consumo de energia no início do diferido (Psm) (W) (se aplicável)	1
Duração do modo ligado-esq (TI)(min)(EP)	15
Dimensões do produto	
Altura min/max [mm]	815-865
Largura (mm)	448
Profundidade (mm)	550
Pés reguláveis	Sim
Dimensões do movel e da porta	
Altura mínima do nicho (mm)	820-870
Largura mínima do nicho (mm)	450
Profundidade mínima do nicho (mm)	580
Altura máxima da porta (integráveis) (mm)	720
Porta deslizante	Não
Panel de controle	
Display / LED	Display
Indicação de reposição de sal	Sim
Indicação de reposição de abrilhantador	Sim
Indicação de tempo restante	Sim
Programação diferida (h)	1-24
Programas e funções	
Número de programas	4
Intensivo [°C-min]	-
Normal [°C-min]	-
ECO [°C-min]	45-190
Express 90' [°C-min]	65-90
Vidro [°C-min]	-
Rápido 30' [°C-min]	45-30
Por de molho	-
Automático [°C-min]	Sim
Função ligar/desligar	Sim
Função meia carga	Sim
Função secagem extra	Sim
Função Flex Wash	-
Função Total Clean	-
Equipamento	
Tabuleiro superior com regulação de altura	Sim
Tabuleiro superior com suportes abatíveis de copos	Sim
Tabuleiro superior/inferior com grelhas abatíveis	Sim
Tipo de dispensador de detergente	Deslizante
Tabuleiro Slide&Go	-
Terceiro tabuleiro completo	Sim
Outras características	
Motor	Standard
Abertura automática da porta	-
Apto para detergente tudo em uno	Sim
Tipo de cuba	A. Inox
Segurança	
Segurança para crianças	Sim
Tripla sistema de segurança	Sim
Ligação elétrica e de água	
Tensão Nominal (V)	220-240
Frequência da rede (Hz)	50
Potência Nominal (W)	1760-2100
Corrente Nominal (A)	8-8,75
Tipo de ficha	Schuko
Comprimento do cabo (mm)	1500
Comprimento do tudo de entrada de água (mm)	1500
Comprimento do tubo de saída de água (mm)	1600