

cata

DECORATIVAS ILHAS



## ILHA SIRIN 1000 WH

850 m<sup>3</sup>/h  
motor Alta Eficiência



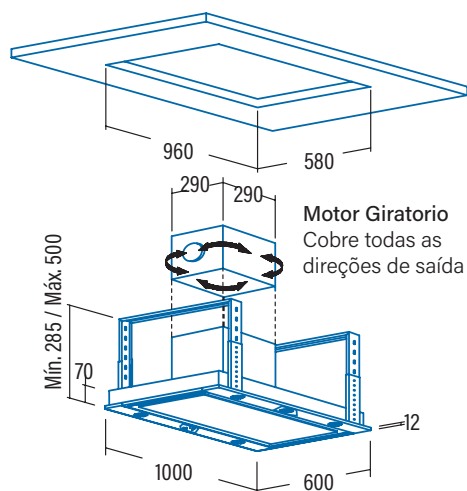
ILHA SIRIN 1000 WH  
Cod. **02111001** EAN **8422248077750**

- ❑ Painel de **Controlo Tátil** com temporizador de desconexão automática e indicador de limpeza de filtros + Controlo Remoto
- ❑ 4 níveis de extração, 3 + 1 **TURBO**
- ❑ Capacidade de extração máxima - mínima (Reg.(UE) nº65/2014) **850 m<sup>3</sup>/h** - 340 m<sup>3</sup>/h
- ❑ **Nível sonoro (Reg.(UE) nº65/2014): 50 dB(A)**, máximo: 65 dB(A)
- ❑ Motor BT3. Extra silencioso. Consumo máximo de energia **280W**
- ❑ **Iluminação de alta eficiência por LED, de intensidade regulável**
- ❑ Sistema de instalação fácil
- ❑ Acabamento em branco
- ❑ Pressão máx.: 450 Pa - pressão TURBO: 470 Pa
- ❑ Descarga 150 mm
- ❑ Instalação no teto
- ❑ **Classe energética: A**

► **Acessórios (não incluídos)**

Filtro de Carvão Ativo.....Cod. 02859398 / EAN 8422248075497 .....

Acc. Tubo Reduc Metalic+Aletas 150mm.....Cod. 02832006 / EAN 8422248079167 .....



<b>Código</b>	<b>02111001</b>
<b>EAN</b>	<b>8422248077750</b>
<b>Modelo</b>	<b>Ilha SIRIN 1000 WH</b>
<b>Tipo</b>	Ilha
<b>Ficha de produto segundo directivas EU65/2014 - EN61591, EN60704-2-13, EN50564</b>	
AEC (Consumo de Energia Anual) (kWh/ano)	58,9
EEl class (Classe de Eficiência Energética)	A
FDE (Eficiência Fluidodinâmica)	31,5
FDE class (Classe de Eficiência Fluidodinâmica)	A
LE (Eficiência de Iluminação) (lux/W)	36,6
LE class (Classe de Eficiência de Iluminação)	A
GFE (Eficiência de Filtragem de gordura)	91,2
GFE Class (Classe de Eficiência de Filtragem de gordura)	B
Fluxo de ar em velocidade mínima (m <sup>3</sup> /h)	340
Fluxo de ar em velocidade máxima (m <sup>3</sup> /h)	600
Fluxo de ar em velocidade intensiva (TURBO) (m <sup>3</sup> /h)	850
Potência sonora em velocidade mínima (dB)	50
Potência sonora em velocidade máxima (dB)	65
Potência sonora em velocidade intensiva (TURBO) (dB)	67
Po (Consumo de Electricidade em modo Desactivado) (W)	0,3
Ps (Consumo de Electricidade em modo de Espera) (W)	0
<b>Directiva Integração segundo EU 66/2014</b>	
f (Factor de Incremento no Tempo)	0,9
EEl (Eficiência Energética)	54,6
QBEP (Fluxo de ar em Ponto de Máxima Eficiência) (m <sup>3</sup> /h)	350,4
PBEP (Diferença de Pressão Estática em Ponto de Máxima Eficiência) (Pa)	380
WBEP (Potência Elétrica de entrada em Ponto de Máxima Eficiência) (W)	132,8
WL (Consumo Nominal de electricidade do sistema de Iluminação da superfície de cocção) (W)	14
EMIDDLE (Iluminação média do sistema de iluminação da superfície de cocção) (lux)	513
<b>Dimensões exteriores</b>	
Largura (mm)	1000
Profundidade (mm)	600
Altura máxima total (mm)	500
Altura mínima total (mm)	285
Diametro de saída (mm)	150
<b>Características</b>	
Motor	BT3
Níveis de extração	3+1
Consumo máximo motor (W)	280
Pressão Máxima (Pa)	450
Pressão Turbo (Pa)	470
Tipo de controlo	TC4i
Desconexão automática	✓
Indicador electrónico saturação filtro	✓
Tipo de filtro	Metálico
Número de filtros antigordura	3
Interior blindado	-
<b>Iluminação</b>	
Classe de lâmpadas	EcoLed
Iluminação regulável na intensidade	✓
Nº de lâmpadas	4
<b>Instalação</b>	
Distância mínima a uma placa eléctrica (mm)	550
Distância mínima a uma placa a gas (mm)	660
Instalação com saída de ar para exterior / recirculação	AMBAS
Sistema de fácil instalação	✓
<b>Conexão eléctrica</b>	
Potência total (W)	294
Tensão nominal (V)	220-240
Frequência da rede (Hz)	50
Isolamento eléctrico	CLASE II
Ficha	EU - 2 pins
<b>Acessórios</b>	
Extensão tubo superior	-
Tubos decorativos brancos	-
Tubos decorativos negros	-
Embelezador Ilhas	-
Válvula antiretorno	02832006
Filtro metálico MAX PRO	02800917
Filtro metálico	02800200*
Filtro DUAL (metálico + carvão activo)	02800918
Filtros carvão activo	02859398
Tubo flexível silenciador	02893002