

cata

DECORATIVAS ILHAS



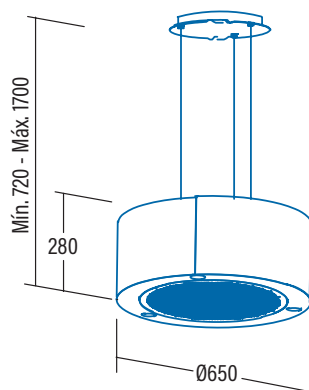
## ILHA MAGRABA



ILHA MAGRABA

Cod. **02119207** EAN **8422248069342**

- Painel de **Controlo Eletrónico** com temporizador de desconexão automática
- 3 níveis de extração
- Capacidade de extração máxima - mínima (Reg.(UE) nº65/2014) **645 m³/h** - 300 m³/h
- **Nível sonoro (Reg.(UE) nº65/2014): 48 dB(A)**, máximo: 63 dB(A)
- Motor BT2. Extra silencioso. Consumo máximo de energia **200W**
- **Iluminação de alta eficiência por LED**
- Sistema de instalação fácil
- **Funcionamento em recirculação**
- **Filtros de carvão ativo laváveis na máquina de lavar louça incluídos**
- Acabamento em inox e branco
- Pressão máx. 400 Pa
- Classe energética: C



<b>Código</b>	<b>02119207</b>
<b>EAN</b>	<b>8422248069342</b>
<b>Modelo</b>	<b>Ilha MAGRABA</b>
<b>Tipo</b>	Ilha
<b>Ficha de produto segundo directivas EU65/2014 - EN61591, EN60704-2-13, EN50564</b>	
AEC (Consumo de Energia Anual) (kWh/ano)	97,1
EEl class (Classe de Eficiência Energética)	C
FDE (Eficiência Fluidodinâmica)	15,7
FDE class (Classe de Eficiência Fluidodinâmica)	D
LE (Eficiência de Iluminação) (lux/W)	14,3
LE class (Classe de Eficiência de Iluminação)	D
GFE (Eficiência de Filtragem de gordura)	91,2
GFE Class (Classe de Eficiência de Filtragem de gordura)	B
Fluxo de ar em velocidade mínima (m³/h)	300
Fluxo de ar em velocidade máxima (m³/h)	645
Fluxo de ar em velocidade intensiva (TURBO) (m³/h)	-
Potência sonora em velocidade mínima (dB)	48
Potência sonora em velocidade máxima (dB)	63
Potência sonora em velocidade intensiva (TURBO) (dB)	-
Po (Consumo de Electricidade em modo Desactivado) (W)	0,26
Ps (Consumo de Electricidade em modo de Espera) (W)	0
<b>Directiva Integração segundo EU 66/2014</b>	
f (Factor de Incremento no Tempo)	1,4
EEl (Eficiência Energética)	84,1
QBEP (Fluxo de ar em Ponto de Máxima Eficiência) (m³/h)	385,1
PBEP (Diferença de Pressão Estática em Ponto de Máxima Eficiência) (Pa)	253
WBEP (Potência Elétrica de entrada em Ponto de Máxima Eficiência) (W)	172,1
WL (Consumo Nominal de electricidade do sistema de Iluminação da superfície de cocção) (W)	10,5
EMIDDLE (Iluminação média do sistema de iluminação da superfície de cocção) (lux)	150
<b>Dimensões exteriores</b>	
Largura (mm)	650
Profundidade (mm)	650
Altura máxima total (mm)	1700
Altura mínima total (mm)	720
Diametro de saída (mm)	-
<b>Características</b>	
Motor	BT2
Níveis de extração	3
Consumo máximo motor (W)	200
Pressão Máxima (Pa)	400
Pressão Turbo (Pa)	-
Tipo de controlo	VL3
Desconexão automática	√
Indicador electrónico saturação filtro	-
Tipo de filtro	Metálico
Número de filtros antigordura	1
Interior blindado	-
<b>Iluminação</b>	
Classe de lâmpadas	EcoLed
Iluminação regulável na intensidade	-
Nº de lâmpadas	3
<b>Instalação</b>	
Distância mínima a uma placa eléctrica (mm)	650
Distância mínima a uma placa a gas (mm)	650
Instalação com saída de ar para exterior / recirculação	RECIRCULACIÓN
Sistema de fácil instalação	√
<b>Conexão eléctrica</b>	
Potência total (W)	210,5
Tensão nominal (V)	220-240
Frequência da rede (Hz)	50
Isolamento eléctrico	CLASE II
Ficha	-
<b>Accessórios</b>	
Extensão tubo superior	-
Tubos decorativos brancos	-
Tubos decorativos negros	-
Embelezador Ilhas	-
Válvula antiretorno	-
Filtro metálico MAX PRO	-
Filtro metálico	-
Filtro DUAL (metálico + carvão activo)	02800922*
Filtros carvão activo	-
Tubo flexível silenciador	-