

cata

DECORATIVAS ILHAS



ILHA LEGEND

A+ POWER+ SILENT
motor BRUSHLESS



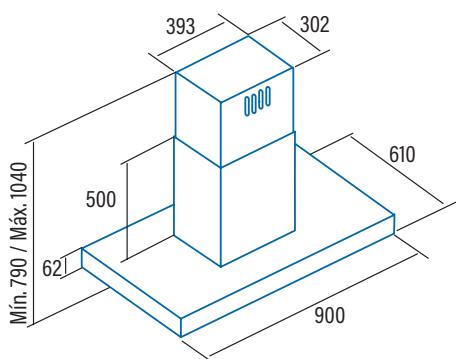
ILHA LEGEND

Cod. **02097202** EAN **8422248061681**

- Painel de **Controlo Tátil** com temporizador de desconexão automática e indicador de limpeza de filtros
- 5 níveis de extração, 4 + 1 **TURBO**
- Capacidade de extração máxima - mínima (Reg.(UE) nº65/2014) **820 m3/h** - 200 m3/h
- 1ª velocidade modo silencioso
- **Nível sonoro (Reg.(UE) nº65/2014): 40 dB(A)**, máximo: 64 dB(A)
- Motor Brushless (sem escovas). Extra silencioso. Consumo máximo de energia **130W**
- **Iluminação de alta eficiência por LED, intensidade regulável**
- Sistema de instalação fácil
- Filtros laváveis na máquina de lavar louça
- Acabamento em inox e vidro espelhado
- Pressão máx.: 455 Pa - pressão TURBO: 470 Pa
- Descarga 150/125 mm
- **Classe energética: A+**

► **Acessórios (não incluídos)**

Filtro de Carvão Ativo Cod. 02859398 / EAN 8422248075497
 Acc. Tubo Reduc Metalic+Aletas 150mm.....Cod. 02832006 / EAN 8422248079167



Código	02097202
EAN	8422248061681
Modelo	Ilha LEGEND 900 XGBK
Tipo	Ilha
Ficha de produto segundo directivas EU65/2014 - EN61591, EN60704-2-13, EN50564	
AEC (Consumo de Energia Anual) (kWh/ano)	26
EEl class (Classe de Eficiência Energética)	A+
FDE (Eficiência Fluidodinâmica)	33,1
FDE class (Classe de Eficiência Fluidodinâmica)	A
LE (Eficiência de Iluminação) (lux/W)	36
LE class (Classe de Eficiência de Iluminação)	A
GFE (Eficiência de Filtragem de gordura)	91,2
GFE Class (Classe de Eficiência de Filtragem de gordura)	B
Fluxo de ar em velocidade mínima (m³/h)	200
Fluxo de ar em velocidade máxima (m³/h)	645
Fluxo de ar em velocidade intensiva (TURBO) (m³/h)	820
Potência sonora em velocidade mínima (dB)	40
Potência sonora em velocidade máxima (dB)	64
Potência sonora em velocidade intensiva (TURBO) (dB)	67
Po (Consumo de Electricidade em modo Desactivado) (W)	0,41
Ps (Consumo de Electricidade em modo de Espera) (W)	0
Directiva Integração segundo EU 66/2014	
f (Factor de Incremento no Tempo)	0,8
EEl (Eficiência Energética)	44,8
QBEP (Fluxo de ar em Ponto de Máxima Eficiência) (m³/h)	344,8
PBEP (Diferença de Pressão Estática em Ponto de Máxima Eficiência) (Pa)	244
WBEP (Potência Elétrica de entrada em Ponto de Máxima Eficiência) (W)	70,8
WL (Consumo Nominal de electricidade do sistema de Iluminação da superfície de cocção) (W)	7
EMIDDLE (Iluminação média do sistema de iluminação da superfície de cocção) (lux)	252
Dimensões exteriores	
Largura (mm)	900
Profundidade (mm)	610
Altura máxima total (mm)	1040
Altura mínima total (mm)	790
Diametro de saída (mm)	150/125
Características	
Motor	BTDCA
Níveis de extração	4 + 1
Consumo máximo motor (W)	130
Pressão Máxima (Pa)	455
Pressão Turbo (Pa)	470
Tipo de controlo	TC5i
Desconexão automática	√
Indicador electrónico saturação filtro	√
Tipo de filtro	Metálico
Número de filtros antigordura	4
Interior blindado	-
Iluminação	
Classe de lâmpadas	EcoLed
Iluminação regulável na intensidade	√
Nº de lâmpadas	2
Instalação	
Distância mínima a uma placa eléctrica (mm)	650
Distância mínima a uma placa a gas (mm)	650
Instalação com saída de ar para exterior / recirculação	AMBAS
Sistema de fácil instalação	√
Conexão eléctrica	
Potência total (W)	137
Tensão nominal (V)	220-240
Frequência da rede (Hz)	50
Isolamento eléctrico	CLASE II
Ficha	EU - 2 pins
Acessórios	
Extensão tubo superior	-
Tubos decorativos brancos	-
Tubos decorativos negros	-
Embelezador Ilhas	02864300
Válvula antiretorno	02832004
Filtro metálico MAX PRO	02800917
Filtro metálico	02800200*
Filtro DUAL (metálico + carvão activo)	02800918
Filtros carvão activo	02859398
Tubo flexível silenciador	02893002