

cata

DECORATIVAS ILHAS



ILHA FENIX 1000 X



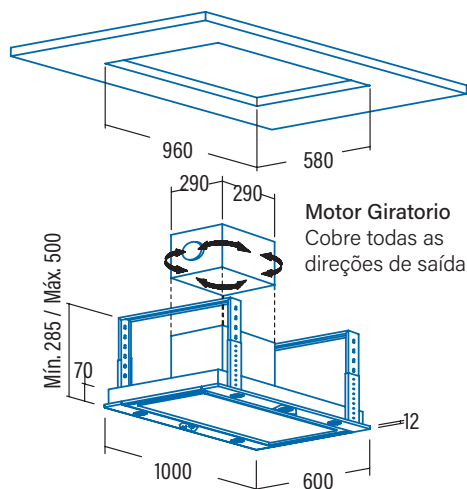
ILHA FENIX 1000 X
Cod. **02111305** EAN **8422248077798**

- Painel de **Controlo Tátil** com temporizador de desconexão automática e indicador de limpeza de filtros + Controlo Remoto
- 4 níveis de extração, 3 + 1 **TURBO**
- Capacidade de extração máxima - mínima (Reg.(UE) nº65/2014) **850 m³/h - 340 m³/h**
- **Nível sonoro (Reg.(UE) nº65/2014): 50 dB(A)**, máximo: 65 dB(A)
- Motor BT3. Extra silencioso. Consumo máximo de energia **280W**
- **Iluminação de alta eficiência por LED, de intensidade regulável**
- Sistema de instalação fácil
- Acabamento em inox
- Pressão máx.: 450 Pa - pressão TURBO: 470 Pa
- Descarga 150 mm
- Instalação no teto
- **Classe energética: A**

► **Acessórios (não incluídos)**

Filtro de Carvão Ativo.....Cod. 02859398 / EAN 8422248075497

Acc. Tubo Reduc Metalic+Aletas 150mm.....Cod. 02832006 / EAN 8422248079167



| | |
|--|------------------------------|
| Código | 02111305 |
| EAN | 8422248077798 |
| Modelo | Ilha Fenix 1000 X / A |
| Tipo | Ilha |
| Ficha de produto segundo directivas EU65/2014 - EN61591, EN60704-2-13, EN50564 | |
| AEC (Consumo de Energia Anual) (kWh/ano) | 58,9 |
| EEl class (Classe de Eficiência Energética) | A |
| FDE (Eficiência Fluidodinâmica) | 31,5 |
| FDE class (Classe de Eficiência Fluidodinâmica) | A |
| LE (Eficiência de Iluminação) (lux/W) | 36,6 |
| LE class (Classe de Eficiência de Iluminação) | A |
| GFE (Eficiência de Filtragem de gordura) | 91,2 |
| GFE Class (Classe de Eficiência de Filtragem de gordura) | B |
| Fluxo de ar em velocidade mínima (m³/h) | 340 |
| Fluxo de ar em velocidade máxima (m³/h) | 600 |
| Fluxo de ar em velocidade intensiva (TURBO) (m³/h) | 850 |
| Potência sonora em velocidade mínima (dB) | 50 |
| Potência sonora em velocidade máxima (dB) | 65 |
| Potência sonora em velocidade intensiva (TURBO) (dB) | 67 |
| Po (Consumo de Electricidade em modo Desactivado) (W) | 0,3 |
| Ps (Consumo de Electricidade em modo de Espera) (W) | 0 |
| Directiva Integração segundo EU 66/2014 | |
| f (Factor de Incremento no Tempo) | 0,9 |
| EEl (Eficiência Energética) | 54,6 |
| QBEP (Fluxo de ar em Ponto de Máxima Eficiência) (m³/h) | 350,4 |
| PBEP (Diferença de Pressão Estática em Ponto de Máxima Eficiência) (Pa) | 380 |
| WBEP (Potência Elétrica de entrada em Ponto de Máxima Eficiência) (W) | 132,8 |
| WL (Consumo Nominal de electricidade do sistema de Iluminação da superfície de cocção) (W) | 14 |
| EMIDDLE (Iluminação média do sistema de iluminação da superfície de cocção) (lux) | 513 |
| Dimensões exteriores | |
| Largura (mm) | 1000 |
| Profundidade (mm) | 600 |
| Altura máxima total (mm) | 500 |
| Altura mínima total (mm) | 285 |
| Diametro de saída (mm) | 150 |
| Características | |
| Motor | BT3 |
| Níveis de extração | 3+1 |
| Consumo máximo motor (W) | 280 |
| Pressão Máxima (Pa) | 450 |
| Pressão Turbo (Pa) | 470 |
| Tipo de controlo | TC4i |
| Desconexão automática | ✓ |
| Indicador electrónico saturação filtro | ✓ |
| Tipo de filtro | Metálico |
| Número de filtros antigordura | 3 |
| Interior blindado | - |
| Iluminação | |
| Classe de lâmpadas | EcoLed |
| Iluminação regulavel na intensidade | ✓ |
| Nº de lâmpadas | 4 |
| Instalação | |
| Distância mínima a uma placa eléctrica (mm) | 550 |
| Distância mínima a uma placa a gas (mm) | 660 |
| Instalação com saída de ar para exterior / recirculação | AMBAS |
| Sistema de fácil instalação | ✓ |
| Conexão eléctrica | |
| Potência total (W) | 294 |
| Tensão nominal (V) | 220-240 |
| Frequência da rede (Hz) | 50 |
| Isolamento eléctrico | CLASE II |
| Ficha | EU - 2 pins |
| Acessórios | |
| Extensão tubo superior | - |
| Tubos decorativos brancos | - |
| Tubos decorativos negros | - |
| Embelezador Ilhas | - |
| Válvula antiretorno | 02832006 |
| Filtro metálico MAX PRO | 02800917 |
| Filtro metálico | 02800200* |
| Filtro DUAL (metálico + carvão activo) | 02800918 |
| Filtros carvão activo | 02859398 |
| Tubo flexível silenciador | 02893002 |