

## INSB 9012 BK

Indução Free Zone  
Zona Gigante



INSB 9012 BK

Cod. **08024401** EAN **8422248082037**

**5 zonas** de cozedura:

Dianteira direita: 1 zona **com função Booster** de 210 x 200mm de 2kW (máx. 2,8kW)

Traseira direita: 1 zona **com função Booster** de 210 x 200mm de 1,5kW (máx. 2kW)

Central: 1 zona **com função Booster** de Ø300mm de 2,3kW (máx. 3kW)

Dianteira esquerda: 1 zona **com função Booster** de 210 x 200mm de 1,5kW (máx. 2kW)

Traseira esquerda: 1 zona **com função Booster** de 210 x 200mm de 2kW (máx. 2,8kW)

**2 zonas modulares com função Booster** 210 x 400mm de 3kW (máx. 3,5kW)

**Controlo tátil deslizante independente** para cada zona

**Tem três funções de cozimento:**

**Derreter/ Descongelar (45-55°C)**

**Aquecer/ mantenha aquecido (65-70°C)**

**Ferva em fogo baixo (85-95°C)**

9 níveis de potência reguláveis + Booster

Função de pausa

Função temporizador para cada zona

Temporizador com alarme

Detecção automática de recipientes

Bloqueio de segurança

Indicador de calor residual

Desconexão automática de segurança

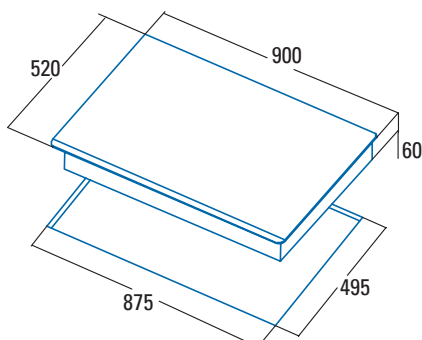
**Bisel frontal**

Largura de **90 cm**

**Potência total de 9kW**

► **Accessório (não incluído)**

Churrasqueira.....Cod. 03017400 / EAN 8422248082563.....



<b>Código</b>	08024401
<b>EAN</b>	8422248079631
<b>Modelo</b>	INSB 9012 BK
<b>Tipo</b>	Indução
<b>Ficha de produto</b>	
<b>Zonas de cocção</b>	5
Zona dianteira direita: Diâmetro (mm)	210x200
Zona dianteira direita: Potência (kW)	2
Zona dianteira direita: Booster (kW)	2,8
Zona dianteira direita: Consumo (Wh/kg)	182,7
Zona traseira direita: Diâmetro (mm)	210x200
Zona traseira direita: Potência (kW)	1,5
Zona traseira direita: Booster (kW)	2
Zona traseira direita: Consumo (Wh/kg)	182,9
Zona dianteira central: Diâmetro (mm)	-
Zona dianteira central: Potência (kW)	-
Zona dianteira central: Booster (kW)	-
Zona dianteira central: Consumo (Wh/kg)	-
Zona traseira central: Diâmetro (mm)	300
Zona traseira central: Potência (kW)	2,3
Zona traseira central: Booster (kW)	3
Zona traseira central: Consumo (Wh/kg)	216,3
Zona dianteira esquerda: Diâmetro (mm)	210x200
Zona dianteira esquerda: Potência (kW)	1,5
Zona dianteira esquerda: Booster (kW)	2
Zona dianteira esquerda: Consumo (Wh/kg)	182,9
Zona traseira esquerda: Diâmetro (mm)	210x200
Zona traseira esquerda: Potência (kW)	2
Zona traseira esquerda: Booster (kW)	2,8
Zona traseira esquerda: Consumo (Wh/kg)	182,7
Consumo de energia da placa (Wh/kg)	189,5
<b>Dimensões</b>	
Largura do aparelho (mm)	900
Profundidade do aparelho (mm)	520
Altura do aparelho (mm)	60
Largura do furo (mm)	875
Profundidade do furo (mm)	495
Ranhura de ventilação (mm)	5
Sistema de fixação	Quick-Fix System
<b>Acabamento</b>	
Cor	Preto
Estética	Bisel dianteiro
<b>Controle</b>	
Tipo de controle	Deslizante Independente por zona
Selector de potência (+/-)	Individual por foco
Níveis de potência	9 + Booster
Programação de tempo de cocção	Sim
Alarme de contagem regressiva	Sim
Função para a limitação de potência	Não
<b>Segurança</b>	
Bloqueio de segurança	Sim
Indicador de calor residual	Sim
Detecção automática de recipientes	Sim
Desconexão automática de segurança	Sim
Proteção contra derramamento de líquidos	Sim
<b>Conexão eléctrica</b>	
Tensão nominal (V)	220-240
Frequência da rede (Hz)	50-60
Potência máxima do aparelho (kW)	9