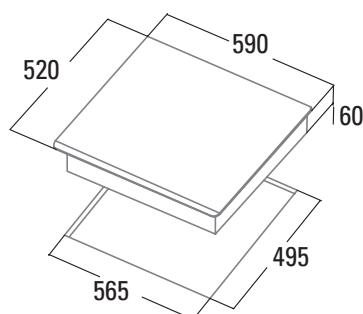


INSB 6003 WH

Cod. **08053001** EAN **8422248108614**

- 3 zonas** de cocción:
 - Derecha: 1 zona **con función Booster** de Ø300mm de 2,3kW (máx. 3kW)
 - Delantera izquierda: 1 zona **con función Booster** de Ø230mm de 2,3kW (máx. 2,6kW)
 - Trasera izquierda: 1 zona **con función Booster** de Ø180mm de 1,2kW (máx. 1,5kW)
- Control táctil deslizante independiente** para cada zona
- Dispone de tres **funciones de cocción**:
 - Fundir / Descongelar (45-55°C)**
 - Calentar / Mantener caliente (65-70 °C)**
 - Hervir a fuego lento (85-95°C)**
- 9 niveles de potencia regulables + Booster
- Función Pausa
- Función temporizador para cada zona
- Alarma de cuenta atrás
- Detección automática de recipientes
- Bloqueo de seguridad
- Indicador de calor residual
- Desconexión automática de seguridad
- Bisel frontal**
- Ancho de **59cm**
- Potencia total 7,1kW**



Código	08053001
EAN	8422248108614
Modelo	INSB 6003 WH
Tipo	Inducción
Ficha de producto	
Zonas de cocción	3
Zona delantera derecha: Diámetro (mm)	-
Zona delantera derecha: Potencia (kW)	-
Zona delantera derecha: Booster (kW)	-
Zona delantera derecha: Consumo (Wh/kg)	-
Zona trasera derecha: Diámetro (mm)	300
Zona trasera derecha: Potencia (kW)	2,3
Zona trasera derecha: Booster (kW)	3
Zona trasera derecha: Consumo (Wh/kg)	180,8
Zona delantera central: Diámetro (mm)	-
Zona delantera central: Potencia (kW)	-
Zona delantera central: Booster (kW)	-
Zona delantera central: Consumo (Wh/kg)	-
Zona trasera central: Diámetro (mm)	-
Zona trasera central: Potencia (kW)	-
Zona trasera central: Booster (kW)	-
Zona trasera central: Consumo (Wh/kg)	-
Zona delantera izquierda: Diámetro (mm)	230
Zona delantera izquierda: Potencia (kW)	2,3
Zona delantera izquierda: Booster (kW)	2,6
Zona delantera izquierda: Consumo (Wh/kg)	184,1
Zona trasera izquierda: Diámetro (mm)	180
Zona trasera izquierda: Potencia (kW)	1,2
Zona trasera izquierda: Booster (kW)	1,5
Zona trasera izquierda: Consumo (Wh/kg)	181,7
Consumo de energía de la placa (Wh/kg)	182,2
Dimensiones	
Anchura del aparato (mm)	590
Profundidad del aparato (mm)	520
Altura del aparato (mm)	60
Anchura del hueco (mm)	565
Profundidad del hueco (mm)	495
Ranura de ventilación (mm)	5
Sistema de anclaje	Quick-Fix System
Acabado	
Color	Negro
Estética	Biselado frontal
Control	
Tipo de control	Deslizante Independiente por zona
Selector de potencia (+/-)	Individual por foco
Niveles de potencia	9 + Booster
Programación de tiempo de cocción	Sí
Alarma de cuenta atrás	Sí
Función para la limitación de potencia	No
Seguridad	
Bloqueo de seguridad	Sí
Indicador de calor residual	Sí
Detección automática de recipientes	Sí
Desconexión automática de seguridad	Sí
Protección contra derramamiento de líquidos	Sí
Conexión eléctrica	
Tensión nominal (V)	220-240
Frecuencia de la red (Hz)	50-60
Potencia máxima del aparato (kW)	7,1