



GC DUAL A BK

motor Alta Eficiência



GC DUAL 75 BK

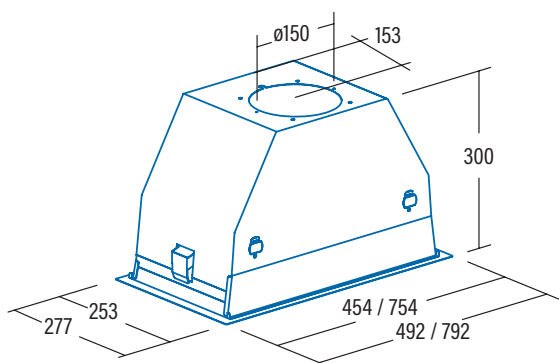
Cod. **02131208** EAN **8422248078320**

- Painel de **Controlo Tátil** com temporizador de desconexão automática e indicador de limpeza de filtros
- Extração perimetral com **painel rebatível dual**
- 4 níveis de extração 3 + 1 **TURBO**
- Capacidade de extração máxima - mínima (Reg.(UE) nº65/2014) **820 m³/h** - 340 m³/h
- Nível sonoro (Reg.(UE) nº65/2014): 50 dB(A)**, máximo: 65 dB(A)
- Motor BT3. Extra silencioso. Consumo máximo de energia **280W**
- Iluminação de alta eficiência por LED regulável na intensidade**
- Sistema de instalação fácil
- Filtros laváveis na máquina de lavar louça
- Acabamento em vidro preto
- Pressão máx.: 450Pa - pressão TURBO: 470 Pa
- Descarga 150/125 mm
- Classe energética: A**

► **Acessórios (não incluídos)**

Filtro de Carvão Ativo.....Cod. 02859398 / EAN 8422248075497.....

Válvula anti retorno.....Cod. 02832004 / EAN 8422248480499.....



Código	02131208
EAN	8422248078320
Modelo	GC DUAL 75 BK
Tipo	Grupo filtrante
Ficha de produto segundo directivas EU65/2014 - EN61591, EN60704-2-13, EN50564	
AEC (Consumo de Energia Anual) (kWh/ano)	58,3
EEl class (Classe de Eficiência Energética)	A
FDE (Eficiência Fluidodinâmica)	30,2
FDE class (Classe de Eficiência Fluidodinâmica)	A
LE (Eficiência de Iluminação) (lux/W)	16,1
LE class (Classe de Eficiência de Iluminação)	C
GFE (Eficiência de Filtragem de gordura)	91,2
GFE Class (Classe de Eficiência de Filtragem de gordura)	B
Fluxo de ar em velocidade mínima (m³/h)	340
Fluxo de ar em velocidade máxima (m³/h)	600
Fluxo de ar em velocidade intensiva (TURBO) (m³/h)	820
Potência sonora em velocidade mínima (dB)	50
Potência sonora em velocidade máxima (dB)	65
Potência sonora em velocidade intensiva (TURBO) (dB)	67
Po (Consumo de Electricidade em modo Desactivado) (W)	0,3
Ps (Consumo de Electricidade em modo de Espera) (W)	0
Directiva Integração segundo EU 66/2014	
f (Factor de Incremento no Tempo)	0,9
EEl (Eficiência Energética)	54,4
QBEP (Fluxo de ar em Ponto de Máxima Eficiência) (m³/h)	429,4
PBEP (Diferença de Pressão Estática em Ponto de Máxima Eficiência) (Pa)	405
WBEP (Potência Elétrica de entrada em Ponto de Máxima Eficiência) (W)	159,8
WL (Consumo Nominal de electricidade do sistema de iluminação da superfície de cocção) (W)	7
EMIDDLE (Iluminância media do sistema de iluminação da superfície de cocção) (lux)	113
Dimensões exteriores	
Largura (mm)	792
Profundidade (mm)	277
Altura máxima total (mm)	300
Altura mínima total (mm)	300
Diametro de saída (mm)	150/125
Características	
Motor	BT3
Níveis de extração	3+1
Consumo máximo motor (W)	280
Pressão Máxima (Pa)	450
Pressão Turbo (Pa)	470
Tipo de controlo	TC4i
Desconexão automática	√
Indicador electrónico saturação filtro	√
Tipo de filtro	Metálico
Número de filtros antigordura	1
Interior blindado	-
Iluminação	
Classe de lâmpadas	EcoLed
Iluminação regulável na intensidade	-
Nº de lâmpadas	2
Instalação	
Distância mínima a uma placa eléctrica (mm)	550
Distância mínima a uma placa a gas (mm)	650
Instalação com saída de ar para exterior / recirculação	AMBAS
Sistema de fácil instalação	√
Conexão eléctrica	
Potência total (W)	287
Tensão nominal (V)	220-240
Frequência da rede (Hz)	50
Isolamento eléctrico	CLASE II
Ficha	EU - 2 pins
Acessórios	
Extensão tubo superior	-
Tubos decorativos brancos	-
Tubos decorativos negros	-
Embelezador Ilhas	-
Válvula antiretorno	02832004
Filtro metálico MAX PRO	-
Filtro metálico	02800903
Filtro DUAL (metálico + carvão activo)	-
Filtros carvão activo	02859398
Tubo flexível silenciador	02893002