



G45



G 45 WH

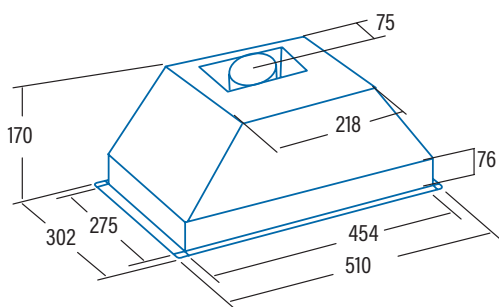
Cod. **02039005** EAN **8422248087384**

- Painel de **Controlo Deslizante**
- 2 níveis de extração
- Capacidade de extração máxima - mínima (Reg.(UE) nº65/2014) **390m³/h** - 150m³/h
- Nível sonoro (Reg.(UE) nº65/2014): 45 dB(A)**, máximo: 57dB(A)
- Motor tangencial. Extra silencioso. Consumo máximo de energia **100W**
- Iluminação por LED E-14**
- Sistema de instalação fácil
- Filtros laváveis na máquina de lavar louça
- Acabamento em inox o branco
- Pressão máx.: 194Pa
- Descarga 120 mm
- Classe energética: D

► Acessórios (não incluídos)

Filtro de Carvão Ativo.....Cod. 02825263 / EAN 8422248006552.....

Válvula anti retorno.....Cod. 02849003 / EAN 8422248044653.....



Código	02039005
EAN	8422248087384
Modelo	G-45 WH
Tipo	Grupo filtrante
Ficha de produto segundo directivas EU65/2014 - EN61591, EN60704-2-13, EN50564	
AEC (Consumo de Energia Anual) (kWh/ano)	48,6
EEL class (Classe de Eficiência Energética)	C
FDE (Eficiência Fluidodinâmica)	11,7
FDE class (Classe de Eficiência Fluidodinâmica)	E
LE (Eficiência de Iluminação) (lux/W)	8,4
LE class (Classe de Eficiência de Iluminação)	E
GFE (Eficiência de Filtragem de gordura)	63
GFE Class (Classe de Eficiência de Filtragem de gordura)	E
Fluxo de ar em velocidade mínima (m ³ /h)	162
Fluxo de ar em velocidade máxima (m ³ /h)	335
Fluxo de ar em velocidade intensiva (TURBO) (m ³ /h)	-
Potência sonora em velocidade mínima (dB)	57
Potência sonora em velocidade máxima (dB)	62
Potência sonora em velocidade intensiva (TURBO) (dB)	-
Po (Consumo de Electricidade em modo Desactivado) (W)	0
Ps (Consumo de Electricidade em modo de Espera) (W)	0
Directiva Integração segundo EU 66/2014	
f (Factor de Incremento no Tempo)	1,6
EEL (Eficiência Energética)	81,7
QBEP (Fluxo de ar em Ponto de Máxima Eficiência) (m ³ /h)	185,2
PBEP (Diferença de Pressão Estática em Ponto de Máxima Eficiência) (Pa)	159
WBEP (Potência Elétrica de entrada em Ponto de Máxima Eficiência) (W)	69,4
WL (Consumo Nominal de electricidade do sistema de Iluminação da superfície de cocção) (W)	11
EMIDDLE (Iluminância media do sistema de iluminação da superfície de cocção) (lux)	93
Dimensões exteriores	
Largura (mm)	510
Profundidade (mm)	302
Altura máxima total (mm)	170
Altura mínima total (mm)	170
Diametro de saída (mm)	120
Características	
Motor	TF 2003
Níveis de extração	2
Consumo máximo motor (W)	100
Pressão Máxima (Pa)	194
Pressão Turbo (Pa)	-
Tipo de controlo	Slider
Desconexão automática	-
Indicador electrónico saturação filtro	-
Tipo de filtro	Metálico
Número de filtros antigordura	1
Interior blindado	-
Iluminação	
Classe de lâmpadas	LED E-14
Iluminação regulavel na intensidade	-
Nº de lâmpadas	2
Instalação	
Distância mínima a uma placa eléctrica (mm)	550
Distância mínima a uma placa a gas (mm)	650
Instalação com saída de ar para exterior / recirculação	AMBAS
Sistema de fácil instalação	√
Conexão eléctrica	
Potência total (W)	111
Tensão nominal (V)	220-240
Frequência da rede (Hz)	50
Isolamento eléctrico	CLASE I
Ficha	-
Acessórios	
Extensão tubo superior	-
Tubos decorativos brancos	-
Tubos decorativos negros	-
Embelezador Ilhas	-
Válvula antiretorno	02849003
Filtro metálico MAX PRO	-
Filtro metálico	02808000*
Filtro DUAL (metálico + carvão activo)	-
Filtros carvão activo	02825263
Tubo flexível silenciador	-