

AS 750



AS 750 2 flex induction
Cod. **08000400** EAN **8422248078283**

- Painel de **Controlo tátil** com temporizador de desconexão automática e indicador de limpeza de filtros
- 5 níveis de extração, 4 + **1 TURBO**
- Potência de extração (de acordo com UNE/EN 61591): **650 m³/h** - 140 m³/h
- Nível sonoro (Reg.(UE) nº65/2014): **40 dB(A)**, máximo: 64 dB(A)
- Velocidade sucção de ar: 10 m/s
- Motor Brushless. Extra silencioso. Consumo máximo de energia **130 W**
- Sistema de instalação fácil
- Filtros laváveis na máquina de lavar louça
- Pressão máx.: 370 Pa - pressão TURBO: 470 Pa
- Descarga 150mm
- Classe energética: A**

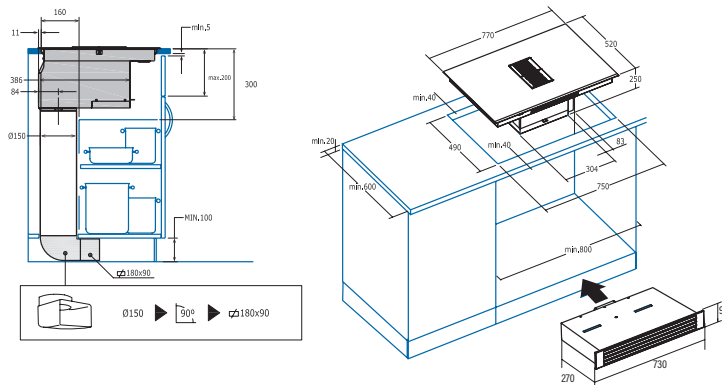
► **Acessório (não incluído)**
 Kit recirculante Zócalo AS750Cod. 02800939 / EAN 8422248080330
 Kit recambio filtros Carvão activo lavavel.....Cod. 02800937 / EAN 8422248078900.....

- 4 zonas de cozedura:**
 Dianteira direita: 1 zona **com função BOOSTER** de 215mm x 190mm de 1,6 kW (máx. 1,85kW)
 Traseira direita: 1 zona **com função BOOSTER** de 215mm x 190mm de 2,1 kW (máx. 3kW)
 Dianteira esquerda: 1 zona **com função BOOSTER** de 215mm x 190mm de 1,6 kW (máx. 1,85kW)
 Traseira esquerda: 1 zona **com função BOOSTER** de 21,5cm x 19cm de 2,1 kW (máx. 3kW)

2 zonas modulares 215 x 380mm de 3,7kW

- Controlo tátil deslizando** com aviso acústico
- 9 níveis de potência reguláveis + Booster
- Função temporizador para cada zona
- Temporizador com alarme
- Detecção automática de recipientes
- Bloqueio de segurança
- Indicador de calor residual
- Desconexão automática de segurança
- Bisel frontal**
- Largura de 77 cm**
- Potência total (indução + extração) 7,53kW**

► **Acessório (não incluído)**
 Churrasqueira.....Cod. 03017400 / EAN 8422248082563.....



Código	08000400
EAN	8422248078283
Modelo	AS750 2 FLEX INDUCTION
Tipo	Indução
Ficha de produto	
Zonas de cocção	4
Zona dianteira direita: Diâmetro (mm)	215x190
Zona dianteira direita: Potência (kW)	1,6
Zona dianteira direita: Booster (kW)	1,85
Zona dianteira direita: Consumo (Wh/kg)	182,9
Zona traseira direita: Diâmetro (mm)	215x190
Zona traseira direita: Potência (kW)	2,1
Zona traseira direita: Booster (kW)	3
Zona traseira direita: Consumo (Wh/kg)	182,7
Zona dianteira central: Diâmetro (mm)	-
Zona dianteira central: Potência (kW)	-
Zona dianteira central: Booster (kW)	-
Zona dianteira central: Consumo (Wh/kg)	-
Zona traseira central: Diâmetro (mm)	-
Zona traseira central: Potência (kW)	-
Zona traseira central: Booster (kW)	-
Zona traseira central: Consumo (Wh/kg)	-
Zona dianteira esquerda: Diâmetro (mm)	215x190
Zona dianteira esquerda: Potência (kW)	1,6
Zona dianteira esquerda: Booster (kW)	1,85
Zona dianteira esquerda: Consumo (Wh/kg)	182,9
Zona traseira esquerda: Diâmetro (mm)	215x190
Zona traseira esquerda: Potência (kW)	2,1
Zona traseira esquerda: Booster (kW)	3
Zona traseira esquerda: Consumo (Wh/kg)	182,7
Consumo de energia da placa (Wh/kg)	182,8
Dimensões	
Largura do aparelho (mm)	770
Profundidade do aparelho (mm)	520
Altura do aparelho (mm)	250
Largura do furo (mm)	750
Profundidade do furo (mm)	490
Ranhura de ventilação (mm)	5
Sistema de fixação	Quick-Fix System
Acabamento	
Cor	Preto
Estética	Frontal biselado
Controlo	
Tipo de controlo	Touch
Selector de potência (+/-)	Individual por zona
Níveis de potência	9 + Booster
Programação de tempo de cocção	Si
Alarme de contagem regressiva	Si
Função para a limitação de potência	No
Segurança	
Bloqueio de segurança	Si
Indicador de calor residual	Si
Detecção automática de recipientes	Si
Desconexão automática de segurança	Si
Proteção contra derramamento de líquidos	Si
Conexão eléctrica	
Tensão nominal (V)	220-240
Frequência da rede (Hz)	50-60
Potência máxima do aparelho (kW)	7,5