

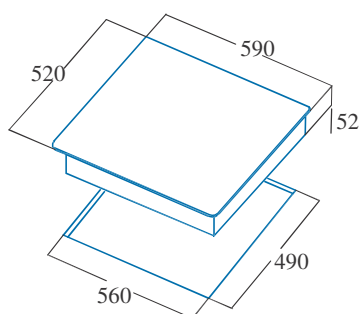
## TT 6003



TT 6003

Cod. **08063212** EAN **8422248109475**

- **3 zonas de cocción High Light:**
  - Delantera derecha: 1 zona de  $\varnothing$ 185 mm de 1,8kW
  - Trasera derecha: 1 zona de  $\varnothing$ 150mm de 1,2kW
  - Izquierda: 1 **zona gigante triple** de  $\varnothing$ 280/220/155mm de 2,7/1,8/0,9kW
- Control táctil con avisador acústico
- 9 niveles de potencia regulables
- Temporizador por zona
- Bloqueo de seguridad
- Indicador de calor residual
- Desconexión automática de seguridad
- Ancho de **59cm**
- **Potencia total 5,7kW**



<b>Código</b>	<b>08063212</b>
<b>EAN</b>	<b>8422248109475</b>
<b>Modelo</b>	<b>TT 6003</b>
<b>Tipo radiante</b>	
<b>Ficha de producto</b>	
<b>Zonas de cocción</b>	3
Zona delantera derecha: Diámetro (mm)	185
Zona delantera derecha: Potencia (kW)	1,8
Zona delantera derecha: Booster (kW)	-
Zona delantera derecha: Consumo (Wh/kg)	195,4
Zona trasera derecha: Diámetro (mm)	150
Zona trasera derecha: Potencia (kW)	1,2
Zona trasera derecha: Booster (kW)	-
Zona trasera derecha: Consumo (Wh/kg)	185,4
Zona delantera central: Diámetro (mm)	-
Zona delantera central: Potencia (kW)	-
Zona delantera central: Booster (kW)	-
Zona delantera central: Consumo (Wh/kg)	-
Zona trasera central: Diámetro (mm)	-
Zona trasera central: Potencia (kW)	-
Zona trasera central: Booster (kW)	-
Zona trasera central: Consumo (Wh/kg)	-
Zona delantera izquierda: Diámetro (mm)	-
Zona delantera izquierda: Potencia (kW)	-
Zona delantera izquierda: Booster (kW)	-
Zona delantera izquierda: Consumo (Wh/kg)	-
Zona trasera izquierda: Diámetro (mm)	280/220/155
Zona trasera izquierda: Potencia (kW)	2,7/1,8/0,9
Zona trasera izquierda: Booster (kW)	-
Zona trasera izquierda: Consumo (Wh/kg)	193,5
Consumo de energía de la placa (Wh/kg)	191,4
<b>Dimensiones</b>	
Anchura del aparato (mm)	590
Profundidad del aparato (mm)	520
Altura del aparato (mm)	52
Anchura del hueco (mm)	560
Profundidad del hueco (mm)	490
Ranura de ventilación (mm)	-
Sistema de anclaje	Quick-Fix System
<b>Acabado</b>	
Color	Negro
Estética	Redondeado
<b>Control</b>	
Tipo de control	Táctil
Selector de potencia (+/-)	Centralizado
Niveles de potencia	9
Programación de tiempo de cocción	Sí
Alarma de cuenta atrás	Sí
Función para la limitación de potencia	No
<b>Seguridad</b>	
Bloqueo de seguridad	Sí
Indicador de calor residual	Sí
Detección automática de recipientes	No
Desconexión automática de seguridad	Sí
Protección contra derramamiento de líquidos	Sí
<b>Conexión eléctrica</b>	
Tensión nominal (V)	220-240
Frecuencia de la red (Hz)	50-60
Potencia máxima del aparato (kW)	5,7