
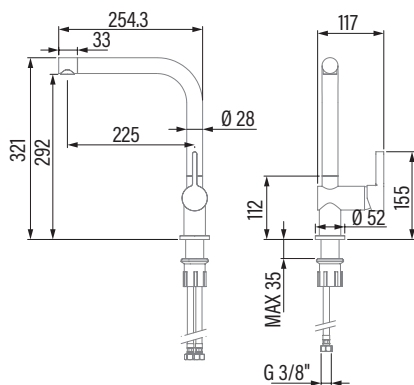





CSA
Cod. **02500400** EAN **8422248107884**

- Grifo monomando caño alto en Latón
- Cartucho cerámico**
- Apertura en frío**
- Caño giratorio 360°
- Aireador anticalcáreo con Reductor de caudal**  in
- Acabado Cromado
- Conexiones flexibles M10x1x3/8" en Acero Inoxidable certificadas



| | |
|--|----------------------|
| Código | 02500400 |
| EAN | 8422248107884 |
| Modelo | CSA/B |
| DIMENSIONES | |
| Dimensiones (diámetro, largo) de manguera caño [", cm] | 3/8, 36 |
| Dimensiones producto (alto x ancho x profundo) [mm] | 321x255x117 |
| Diametro de base | 52 |
| CARACTERÍSTICAS GENERALES | |
| Tipo de mezclador | Monomando |
| Material | Latón |
| Material del mando | Fundición |
| Material de manguera caño | Acero inoxidable 304 |
| Estilo del acabado | Cromado |
| Lugar de instalación | Fregadero, encimera |
| DETALLES DEL CAÑO Y MANDO | |
| Tipo de caño | Alto |
| Forma de caño | Forma de L |
| Caño extraíble | No |
| Caño giratorio | Sí / 360° |
| Caño aireador | Sí |
| Aireador anticalcáreo | Sí |
| Función ducha | No |
| Limitador de caudal  s/minuto | Sí |
| Sin Plomo | No |
| Apertura en frío | Sí |
| Tipo de mando | Tirador |
| Posición del mando | Lateral derecho |
| ACCESORIOS | |
| Tipo de cartucho | Discos ceramicos |
| Base fácil instalación | Sí |
| Conexiones flexibles acero inox M10x1x3/8" x 360mm certificadas | Sí |