

cataC

Extractor para cocina
Extracteur pour cuisine
Extractor for kitchen
Extractor para cozinha

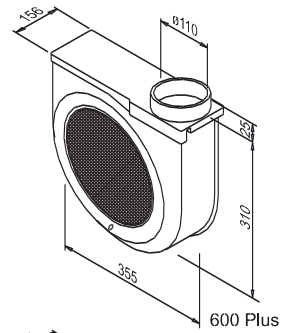
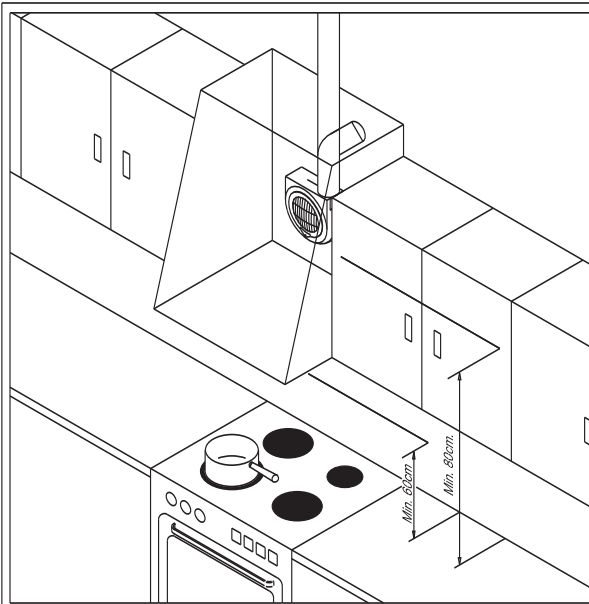
GS-600



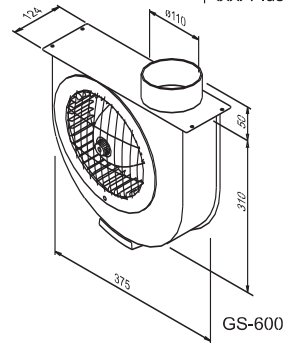
600 PLUS



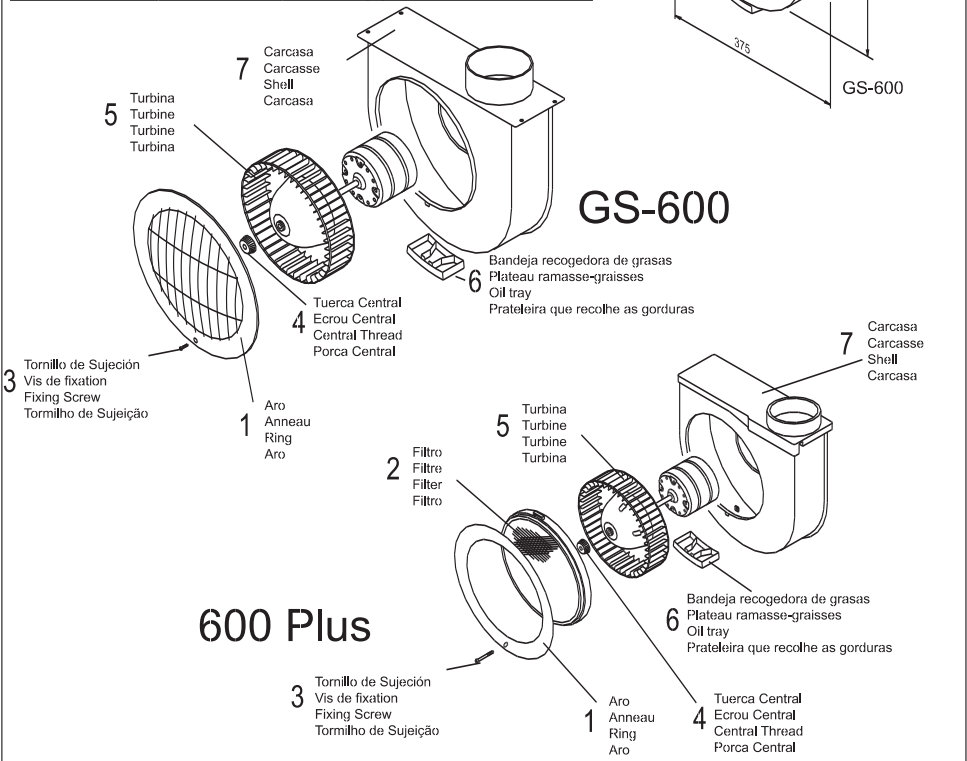
Instrucciones de uso e instalaci n
Instructions d'installation et d'emploi
Operating and installation instructions
Instru es de uso e instala o



600 Plus



GS-600



E ESPAÑOL

CONEXIÓN DEL EXTRACTOR

Antes de la puesta en marcha del extractor, compruebe que la tensión de la línea corresponde con la indicada en la placa de características.

En el circuito de conexión del extractor debe existir un interruptor omnipolar con una separación entre contactos igual o superior a 3 mm.

Aparato de clase I, debe conectarse a una eficiente conexión dotada de toma de tierra. Declinamos cualquier responsabilidad por daños a personas o cosas debido a la falta de observancia a esta norma.

El aparato debe ser conectado de manera permanente a canalización fija mediante un cable de tres conductores de sección mínima 1 mm² para instalación fija.

IMPORTANTE:

- Si se produce la avería del cable de suministro eléctrico, éste deberá ser cambiado por un servicio oficial o un agente autorizado.
- Este extractor está destinado a la ventilación doméstica o locales similares.
- No utilizar en locales con temperatura ambiente superior a 40°C.
- Debe de estar prevista una ventilación conveniente de la habitación si se utilizan simultáneamente una campana extractora de cocina y aparatos alimentados por gas u otro combustible.
- El aire evacuado no debe ser enviado por conductos que se utilicen para evacuar los humos de aparatos alimentados a gas u otro combustible.
- Nunca flamear bajo la campana extractora.
- El aparato 600 PLUS no puede funcionar sin el filtro metálico instalado.

INSTALACIÓN:

Este extractor no está destinado a ir montado en ventanas o paredes exteriores.

Estos aparatos deben estar ubicados en el interior de la campana y siempre a una distancia mínima de 50 mm. en cualquier dirección de la campana en la cual se aloja el extractor.

Coloque en el orificio previsto en la parte posterior del aparato el tope-pared suministrado.

Para la instalación deben efectuarse dos agujeros de 6 mm. de diámetro y manteniendo entre los mismos una separación de 335 mm. Se colocarán seguidamente los tacos y alcajatas que se suministran con el extractor y se suspenderá éste, por su parte trasera, de las alcajatas colocadas. Seguidamente, se señalará en la pared el punto donde se debe ubicar el taco para la fijación del tope-pared, efectuando un taladro de 6 mm. y colocando en el mismo dicho taco. Por último, colocar por el interior del tope-pared el tornillo para la fijación definitiva del extractor.

NOTA: No conectar el extractor a una chimenea de humos, tuberías de aireación o conductos de aire caliente. Antes de conectar con tuberías consultar las ordenanzas municipales sobre

salida de aires y pedir permiso a la persona responsable del edificio.

Asegúrese que la ventilación es apropiada incluso en el caso de utilizar simultáneamente el extractor y otro aparato alimentado por una energía otra que la electricidad.

LIMPIEZA:

Para evitar posibles incendios, todos estos consejos y la limpieza periódica de los filtros de grasa deben seguirse rigurosamente.

Para efectuar dicha operación es necesario DESCONECTAR el extractor para evitar así posibles daños al realizar dicha función.

Libere [el aro (1) del GS-600] [el aro (1) y el filtro (2) del 600 Plus] de la boca de aspiración extrayendo el tornillo de sujeción (3).

Aflojar la tuerca central (4) extrayendo a continuación la turbina (5). Todas las piezas extraídas, al igual que la bandeja recogedora de grasas (6), pueden limpiarse en el lavavajillas. NO use disolventes para la limpieza de las piezas plásticas.

Limpiar la parte interior de la carcasa (7) con detergentes desengrasantes evitando mojar el motor.

Para la puesta en servicio del extractor realizar el ciclo anterior en sentido Inverso HACIENDO COINCIDIR LA SEÑALIZACIÓN DE LA TURBINA (▼) con la superficie plana del eje.

IMPORTANTE: Guardar las instrucciones de limpieza para mantenimiento del aparato.

NORMA DE SEGURIDAD: Para evitar el riesgo de incendio ha de mantenerse siempre limpio el aparato, esto puede realizarse con un paño humedecido con alcohol etílico desnaturalizado. La frecuencia de limpieza variará según la intensidad de uso, no obstante, se recomienda limpiarlo cada 2 o 3 semanas.

EL FABRICANTE DECLINA TODA RESPONSABILIDAD EN CASO DE QUE NO SEAN OBSERVADAS LAS INDICACIONES DESCRITAS PARA LA INSTALACIÓN, MANTENIMIENTO y USO ADECUADAS DE LA CAMPANA EXTRACTORA.

El fabricante declara que este producto cumple todos los requisitos esenciales sobre el material eléctrico de baja tensión prescritos en al directiva 2006/95/CEE del 12 de diciembre del 2006 y de compatibilidad electromagnética prescrita por la directiva 2004/108/CEE del 15 de diciembre del 2004.

Si necesita algún tipo de asistencia técnica o desea más información sobre nuestros productos, no dude en contactar con nuestro distribuidor oficial

El FABRICANTE se reserva el derecho de efectuar cualquier mejora tecnológica o modificación sin previo aviso.

F FRANÇAIS

CONNEXION ELECTRIQUE

Avant la mise en fonctionnement de l'appareil, vérifier que la tension de la ligne correspond à celle de la plaque de caractéristiques.

Sur le circuit de connexion de l'extracteur il doit exister un interrupteur omnipolaire, avec une séparation entre les contacts pareille ou supérieure à 3 mm.

APPAREIL DE CLASSE I, c'est qui oblige à le brancher à une prise équipée de prise de terre. Nous déclinons toute responsabilité pour quelconque dommage dû à non respect de cette norme.

L'appareil doit être raccordé de façon permanente aux canalisations fixes, pour l'intermédiaire d'un câble rigide à trois conducteurs de section minimale de 1 mm². pour installations fixes.

IMPORTANT :

- Si le câble d'alimentation électrique est endommagé, celui-ci devra être changé par un service officiel ou bien par un agent autorisé.
- Cet extracteur est destiné à la ventilation domestique ou à des locaux similaires.
- Ne pas utiliser dans des locaux dont la température ambiante est supérieure à 40°.
- Il convient de prévoir une ventilation adéquate de la pièce si vous utilisez simultanément une hotte et des appareils alimentés au gaz ou autre combustible.
- L'air évacué ne doit pas être rejeté par des conduits utilisés pour évacuer la fumée d'appareils alimentés au gaz ou autre combustible.
- Ne jamais faire flamber quoi que ce soit en-dessous de la hotte.
- L'appareil 600 PLUS ne peut fonctionner sans le filtre métallique installé.

INSTALLATION

Cet extracteur n'est pas destiné à être installé sur des fenêtres ou des murs extérieurs.

Ces appareils doivent s'installer à l'intérieur de l'hotte, à une distance minimale de 50 mm. des parties intérieures de l'hotte. Introduire dans le trou prévu au derrière de l'appareil, le butoir fourni.

Pour son installation, percer deux trous de 6 mm. de diamètre et maintenir entre les deux une séparation de 335 mm. Mettre ensuite les chevillés et les pilots qui sont fournis avec l'extracteur et suspendre l'appareil par cette partie arrière. Après, marquer au mur le point où doit être placé le chevillé pour la fixation du butoir. Puis, effectuer un trou de 6 mm. mettre le chevillé et insérer à l'intérieur du butoir les pitons pour la fixation définitive de l'extracteur.

NOTE : Ne connecter pas l'extracteur à une cheminée fumée,

conduites d'aération ou d'air chaud. Avant connecter avec les conduites il faut consulter avec les ordonnances municipales sur aires de sortie et demander de la permission à la personne responsable de l'immeuble.

Il faut s'assurer que la ventilation est appropriée, même si on utilisé simultanément l'extracteur et des autres appareils alimentés par une énergie autre que l'électricité.

NETTOYAGE

Afin d'éviter les risques d'incendies, tous ces conseils ainsi que le nettoyage périodique des filtres de graisse doivent être rigoureusement observés.

Avant le nettoyage, débrancher l'appareil pour éviter des dommages au moment de réaliser cette fonction.

Extraire [GS-600 : l'anneau (1)] [600 PLUS : l'anneau (1) et le filtre (2)] de la bouche d'aspiration en dévissant sa fixation (3). Relâcher l'écrou d'assemblage (4) et enlever la turbine (5). Le nettoyage des pièces extraites peut se réaliser dans la machine à laver, inclusive le filtre ramasse-graisses (6). Ne pas utiliser des dissolvants pour laver les parties plastiques.

Il faut nettoyer les parties intérieures de la carcasse (7) avec des produits anti-graisse et sans mouiller le moteur.

Pour la mise en fonctionnement de l'extracteur, effectuer les opérations en sens inverse, TOUT EN FAISANT COINCIDER LA MARQUE DE LA TURBINE (▼) avec la surface plane de l'axe. IMPORTANT : il faut garder le mode d'emploi de nettoyage pour l'entretien de l'appareil

NORME DE SURETÉ : pour éviter le risque d'incendie, il faut toujours tenir propre l'appareil, ça peut se réaliser avec un torchon humidifié avec alcool éthylique dénaturé. La fréquence de nettoyage varie selon l'intensité d'usage, néanmoins, on recommande de le nettoyer tous les 2 ou 3 semaines.

LE FABRICANT DÉCLINE TOUTE RESPONSABILITÉ DANS LE CAS OÙ NE SERAIENT PAS OBSERVÉES LES INDICATIONS DÉCRITES CONCERNANT L'INSTALLATION, L'ENTRETIEN ET L'UTILISATION APPROPRIÉS DE LA HOTTE D'EXTRACTION

Le fabricant déclare que ce produit remplit toutes les conditions essentielles requises par la directive 2006/95/CEE du 12 décembre 2006 sur matériel électrique de basse tension, et par la directive 2004/108/CEE du 15 décembre 2004 sur compatibilité électromagnétique.

Si vous avez besoin d'une assistance technique ou d'un complément d'information sur nos produits, n'hésitez pas à contacter notre distributeur officiel.

LE FABRICANT se réserve le droit d'effectuer toute amélioration technologique ou modification sans préavis.

GB ENGLISH

ELECTRIC CONNECTION

Before proceeding to the connection, check the main power tension to be suited to the characteristics label on the extractor. On the item wiring connection, there must be one polar switch with a minimum separation between contacts of 3 mm.

APPLIANCE CLASS I, it must be connected to an efficient ground connection. We decline any responsibility of any damage to people or things in case of improper use.

The fan should be connected, in a permanent way, to a fixed duct by means of a triple wire with a minimum section of 1 mm² for fixed installation.

IMPORTANT:

- When the power supply cord is damaged it must be replaced by an official dealer.
- This extractor is designed for the ventilation of homes or similar premises.
- Do not use in premises where the room temperature is above 40°C.
- If you are using a kitchen extractor hood and gas- or other fuel-operated appliances at the same time, the room should be properly ventilated.
- The extracted air should not be channelled through the same pipes that are used to extract the fumes from gas- or other fuel-operated appliances.
- Never have a lighted flame under the extractor hood.
- The appliance 600 PLUS cannot operate without the metal filter installed.

INSTALLATION

Fan is not intended for mounting in outside windows or walls. Such appliances must be set inside the kitchen chimney, at a minimum distance of 50 mm. and at any direction inside it. Insert the supplied prop in the hole foreseen at the back side of the extractor.

For its installation make two holes of 6 mm. being 335 mm. distant. Next, insert the plastic plug and screw hooks supplied with the fan and hang it from its rear side. Following, mark in the wall the exact point where plastic plug for the prop should be placed. Then make a hole of 6 mm. and put the plastic plug in. Finally, insert the screw in the prop for definitive fixation of the extractor.

NOTE: Do not connect the extractor to a smoke chimney, ventilating or heating ducting. Before connecting with the tubing, consult the bylaws concerning air-ducting and ask permission to the person responsible for the building. Make sure that ventilation is the appropriate even when using simultaneously the extractor together with other appliances connected to a

source other than electricity.

CLEANING

To avoid the possibility of fire, adhere strictly to all of the recommendations included here and to the periodic cleaning of the grease filters.

DISCONNECT the electric appliance first, to avoid any harm while this operation.

Take off [GS-600 : the ring (1)] [600 PLUS : the ring (1) and the filter (2)] from the aspiration opening by removing the fixing screw (3).

Slacken the central thread (4) and take off the turbine. All removed parts, even oil tray (6) could be cleaned at the washing machine. Do not use any dissolvent to clean plastic parts.

Clean the internal side of the frame (7) with detergents trying no to wet the motor.

For the assembly of the appliance make the same process but on the other way around, BY FITTING THE MARK OF THE TURBINE (▼) with the flat surface to the axe.

IMPORTANT: keep the cleaning instructions for the maintenance. SAFETY NORM: In order to prevent fire danger, keep clean this appliance, this can be done by means of a moistened cloth with ethylated spirit. The cleaning frequency varies depending on the intensity of use, nevertheless, it is recommended to clean it every 2 o 3 weeks.

THE MANUFACTURER WAIVES ALL LIABILITY FOR FAILURE TO OBSERVE THE INSTRUCTIONS FOR THE APPROPRIATE INSTALLATION, MAINTENANCE AND USE OF THE EXTRACTOR HOOD.

The manufacturer declares that this product meets all the essential requirements for low voltage electrical material set out in European directive 2006/95/EEC of 12 December 2006 and for electromagnetic compatibility as required by European directive 2004/108/EEC of 15 December 2004.

If you need any technical help or would like more information about our products, please do not hesitate to contact our official distributor.

THE MANUFACTURER reserves the right to effect any technological improvement or modification without prior notice.

P PORTUGUÊS

CONEXÃO ELÉCTRICA:

Antes da posta em funcionamento do extractor, verifique que a tensão da linha corresponde com a indicada na placa de características.

No circuito de conexão do extractor deve existir um interruptor onipolar com uma separação entre contactos igual ou superior a 3mm.

Aparelho de classe I, deve ligar-se a uma conexão eficiente dotada de tomada de terra. Declinamos quaisquer responsabilidades por danos a pessoas ou coisas devido a falta de observação deste regulamento.

O aparelho deve ser conectado de maneira permanente a uma canalização fixa utilizando um cabo de 3 condutores de secção mínima 1 mm² para a instalação fixa.

IMPORTANTE:

- Caso se produza alguma avaria no cabo de alimentação eléctrica, a substituição do mesmo deverá ser efectuada por um serviço de assistência técnica ou por um agente autorizado.
- Este extractor destina-se a ventilação doméstica ou lugares semelhantes.
- Não utilizar em lugares com temperatura ambiente superior a 40°.
- Deve de estar prevista uma ventilação conveniente da habitação se se utilizam simultaneamente uma campana extractora de cozinha e aparatos alimentados por gás ou outro combustível.
- O ar evacuado não deve ser enviado pelos condutos que se utilizem para evacuar os fumos de aparatos alimentados a gás ou outro combustível.
- Nunca flamejar sob a campana extractora.
- O aparato 600 PLUS não pode funcionar sem o filtro metálico instalado.

INSTALAÇÃO:

Este exaustor não foi concebido para a montagem em janelas ou paredes exteriores.

Este aparelhos devem estar situados no interior da campana e sempre a uma distancia mínima de 50mm da mesma.

Coloque no orifício previsto na parte posterior do aparelho o tope de parede fornecido.

Para a instalação devem efectuar-se dois buracos de 6mm de diâmetro e mantendo entre os mesmos uma separação de 335 mm. Colocaram-se seguidamente os tacos e escámulas que se fornecem com o extractor e este será suspenso, pela sua parte posterior das escámulas colocadas. Seguidamente, sinalizara-se na parede o ponto onde deve-se situar o taco para a fixação do tope de parede, realizando uma perfuração de 6mm e colocando no mesmo o taco. Por último, colocar pelo interior do tope de parede o parafuso para a fixação definitiva do extractor.

NOTA: Não conectar o extractor a uma chaminé de fumos, canalizações de ventilação ou condutos de ar quente. Antes de

conectar com as canalizações consultar os regulamentos municipais sobre ares de saída e pedir permissão a pessoa responsável do edifício. Assegure-se de que a ventilação é apropriada incluso no caso de utilizar simultaneamente um extractor e outro aparelho alimentado por uma energia que não seja a electricidade.

LIMPEZA:

Para evitar possíveis incêndios, todos estes conselhos, assim como a limpeza periódica dos filtros de gordura, deverão ser rigorosamente seguidos.

Para efectuar esta operação é preciso DESLIGAR o extractor para assim evitar possíveis danos ao realizar esta função.

Libere [GS-600 : o aro] [600 Plus : o aro (1) e o filtro (2)] da boca de aspiração extraindo o tomilho de sujeição (3).

Afrouxe a porca central (4) extraindo a continuação a turbina (5). Todas as peças extraídas, ao igual que a prateleira que recolhe as gorduras (6), podem limpar-se no lava-pratos. NÃO utilizar dissolventes para a limpeza das peças plásticas.

Limpar a parte interior da carcassa (7) com desengordurantes detergentes evitando molhar o motor.

Para a posta em funcionamento do extractor realizar o ciclo anterior em sentido inverso FAZENDO COINCIDIR A SINALIZAÇÃO DA TURBINA (▼) com a superfície plana do eixo. **IMPORTANTE:** Guardar as instruções de limpeza para manutenção do aparelho.

REGULAMENTO DE SEGURIDADE: Para evitar o risco de incêndio tem de manter-se sempre limpo o aparelho. Isto pode realizar-se com um pano humedecido com álcool etílico desnaturizado. A frequência

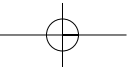
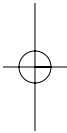
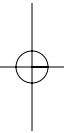
de limpeza variara seguindo a intensidade da utilização, não obstante, recomenda-se limpa-lo cada 2 ou 3 semanas.

O FABRICANTE NÃO ASSUMIRÁ QUAISQUER RESPONSABILIDADES CASO NÃO SE OBSERVEM TODAS AS DESCRITAS REFERENTES À INSTALAÇÃO, MANUTENÇÃO E UTILIZAÇÃO ADEQUADA DO EXAUSTOR COM CHAMINÉ.

O fabricante declara que este produto cumpre todos os requisitos essenciais sobre material eléctrico de baixa tensão estabelecidos na Directiva 2006/95/CEE de 12 de Dezembro de 2006 e de compatibilidade electromagnética estabelecidos na Directiva 2004/108/CEE de 15 de Dezembro de 2004.

Se necessita de algum tipo de assistência técnica ou deseja mais informação sobre os nossos produtos, não hesite em contactar com o nosso distribuidor oficial.

O FABRICANTE reserva-se o direito de efectuar qualquer melhora tecnológica pr vio aviso.





CATA ELECTRODOMÉSTICOS, S.L.

c/ Ter, 2 - 08570 TORELLÓ (Barcelona) SPAIN

Tel. +34 938 594 100 - Fax +34 938 594 101

www.cnagroup.es - e-mail: cna@cnagroup.es

Atención al Cliente: 902 410 450 - info@cnagroup.es

SAT Central Portugal: 214 349 771 - service@junis