



ILHA BENNU SLIM



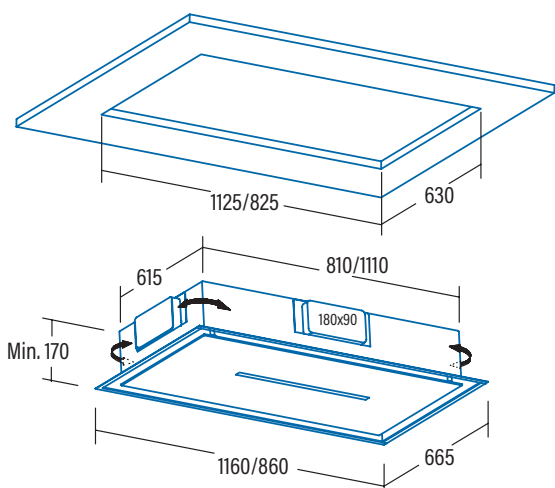
ILHA BENNU 1200

Cod. **02111307** EAN **8422248094337**

- ❑ Painel de **Controlo Tátil** com temporizador de desconexão automática e indicador de limpeza de filtros + Controlo Remoto
- ❑ **Conectividade AUTO** com controlo automático desde a placa de cocção CATA
- ❑ 4 níveis de extração, 3 + 1 **TURBO**
- ❑ Capacidade de extração máxima - mínima (Reg.(UE) nº65/2014) **620 m³/h** - 300 m³/h
- ❑ **Nível sonoro (Reg.(UE) nº65/2014): 50 dB(A)**, máximo: 65 dB(A)
- ❑ Motor S6. Extra silencioso. Consumo máximo de energia **105W**
- ❑ **Iluminação de alta eficiência por TIRA LED bicolor cálidos/natural, regulável na intensidade.**
- ❑ Sistema de instalação fácil
- ❑ Acabamento em branco
- ❑ Pressão máx.: 470 Pa
- ❑ Descarga plano 180x90
- ❑ Instalação no teto
- ❑ **Altura mínima de encastre de 170mm**
- ❑ **Classe energética: B**

► **Accessórios (não incluídos)**

Recirculación -2 x Filtro DUAL MAXCod. 02800922 / EAN 8422248059930



Código	02111307
EAN	8422248094337
Modelo	Ilha BENNU SLIM 1200 X
Tipo	Ilha
Ficha de produto segundo directivas EU65/2014 - EN61591, EN60704-2-13, EN50564	
AEC (Consumo de Energia Anual) (kWh/ano)	44,1
EEL class (Classe de Eficiência Energética)	B
FDE (Eficiência Fluidodinâmica)	25,2
FDE class (Classe de Eficiência Fluidodinâmica)	B
LE (Eficiência de Iluminação) (lux/W)	23,7
LE class (Classe de Eficiência de Iluminação)	B
GFE (Eficiência de Filtragem de gordura)	91,2
GFE Class (Classe de Eficiência de Filtragem de gordura)	B
Fluxo de ar em velocidade mínima (m³/h)	300
Fluxo de ar em velocidade máxima (m³/h)	500
Fluxo de ar em velocidade intensiva (TURBO) (m³/h)	620
Potência sonora em velocidade mínima (dB)	50
Potência sonora em velocidade máxima (dB)	65
Potência sonora em velocidade intensiva (TURBO) (dB)	67
Po (Consumo de Electricidade em modo Desactivado) (W)	0,3
Ps (Consumo de Electricidade em modo de Espera) (W)	0
Directiva Integração segundo EU 66/2014	
f (Factor de Incremento no Tempo)	1,1
EEL (Eficiência Energética)	60,7
QBEP (Fluxo de ar em Ponto de Máxima Eficiência) (m³/h)	326,9
PBEP (Diferença de Pressão Estática em Ponto de Máxima Eficiência) (Pa)	269,4
WBEP (Potência Elétrica de entrada em Ponto de Máxima Eficiência) (W)	971
WL (Consumo Nominal de electricidade do sistema de iluminação da superfície de cocção) (W)	7
EMIDDLE (Iluminância media do sistema de iluminação da superfície de cocção) (lux)	166
Dimensões exteriores	
Largura (mm)	1200
Profundidade (mm)	500
Altura máxima total (mm)	170
Altura mínima total (mm)	170
Diametro de saída (mm)	180x90
Características	
Motor	S6
Níveis de extração	3+1
Consumo máximo motor (W)	105
Pressão Máxima (Pa)	370
Pressão Turbo (Pa)	470
Tipo de controlo	TC4i
Desconexão automática	√
Indicador electrónico saturação filtro	√
Tipo de filtro	Metálico
Número de filtros antigordura	2
Interior blindado	-
Iluminação	
Classe de lâmpadas	SSLED
Iluminação regulável na intensidade	√
Nº de lâmpadas	1
Instalação	
Distância mínima a uma placa eléctrica (mm)	550
Distância mínima a uma placa a gas (mm)	660
Instalação com saída de ar para exterior / recirculação	AMBAS
Sistema de fácil instalação	√
Conexão eléctrica	
Potência total (W)	112
Tensão nominal (V)	220-240
Frequência da rede (Hz)	50
Isolamento eléctrico	CLASE I
Ficha	-
Accessórios	
Extensão tubo superior	-
Tubos decorativos brancos	-
Tubos decorativos negros	-
Embelezador Ilhas	-
Válvula antiretorno	-
Filtro metálico MAX PRO	-
Filtro metálico	02800930
Filtro DUAL (metálico + carvão activo)	02800922
Filtros carvão activo	-
Tubo flexível silenciador	-