



GOYA BK



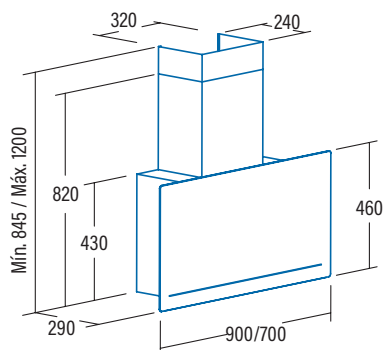
GOYA 70 BK

Cod. **02133400** EAN **8422248077910**

- ❑ Panel de **Control Táctil** con temporizador de desconexión automática e indicador de limpieza de filtros
- ❑ 5 niveles de extracción, 4 + 1 **TURBO**
- ❑ Capacidad de extracción máxima - mínima (Reg.(UE) nº65/2014): **820m³/h** - 200m³/h
- ❑ **Nivel sonoro (Reg.(UE) nº65/2014): 40dB(A)**, máximo: 64dB(A)
- ❑ Motor Brushless. Extra silencioso. Consumo máximo de energía **130W**
- ❑ **Iluminación de alta eficiencia mediante TIRA LED regulable en intensidad**
- ❑ Sistema de fácil instalación
- ❑ **Filtro anti-vaho XL**
- ❑ Filtros lavables en lavavajillas
- ❑ Acabado en cristal negro/blanco
- ❑ Presión max.: 455 Pa - Presión TURBO: 470 Pa
- ❑ Panel frontal con **apertura para uso intensivo**
- ❑ Descarga 150/125 mm
- ❑ **Clase de eficiencia energética: A+**

► **Accesorios (no incluidos)**

| | |
|-------------------------------|---|
| Filtro de Carbón Activo | Cod. 02859398 / EAN 8422248075497 |
| Válvula antirretorno | Cod. 02832004 / EAN 84222480499 |
| Conj. Tubos BK | Cod. 02861405 / EAN 8422248078931 |
| Conj. Tubos WH | Cod. 02861005 / EAN 8422248078917 |



| | |
|---|----------------------|
| Código | 02133400 |
| EAN | 8422248077910 |
| Modelo | GOYA 70 BK |
| Tipo | Vertical |
| Ficha de producto según directivas EU65/2014 - EN61591, EN60704-2-13, EN50564 | |
| AEC (Consumo de Energía Anual) (kWh/año) | 22,8 |
| EEL class (Clase de Eficiencia Energética) | A+ |
| FDE (Eficiencia Fluidodinámica) | 35 |
| FDE class (Clase de Eficiencia Fluidodinámica) | A |
| LE (Eficiencia de Iluminación) (lux/W) | 59,7 |
| LE class (Clase de Eficiencia de Iluminación) | A |
| GFE (Eficiencia de Filtrado de Grasa) | 91,2 |
| GFE Class (Clase de Eficiencia de Filtrado de Grasa) | B |
| Flujo de aire en velocidad mínima (m ³ /h) | 200 |
| Flujo de aire en velocidad máxima (m ³ /h) | 645 |
| Flujo de aire en velocidad intensiva (TURBO) (m ³ /h) | 820 |
| Potencia sonora en velocidad mínima (dB) | 40 |
| Potencia sonora en velocidad máxima (dB) | 64 |
| Potencia sonora en velocidad intensiva (TURBO) (dB) | 67 |
| Po (Consumo de Electricidad en modo Desactivado) (W) | 0,4 |
| Ps (Consumo de Electricidad en modo de Espera) (W) | 0 |
| Directiva Integración según EU 66/2014 | |
| f (Factor de Incremento en el Tiempo) | 0,7 |
| EEL (Eficiencia Energética) | 39 |
| QBEP (Flujo de aire en Punto de Máxima Eficiencia) (m ³ /h) | 403 |
| PBEP (Diferencia de Presión Estática en Punto de Máxima Eficiencia) (Pa) | 233 |
| WBEP (Potencia Eléctrica de entrada en Punto de Máxima Eficiencia) (W) | 74,7 |
| WL (Consumo Nominal de electricidad del sistema de Iluminación de la superficie de cocción) (W) | 3,5 |
| EMIDDLE (Iluminancia media del sistema de iluminación de la superficie de cocción) (lux) | 208,8 |
| Dimensiones exteriores | |
| Ancho (mm) | 700 |
| Fondo (mm) | 290 |
| Altura máxima total (mm) | 1160 |
| Altura mínima total (mm) | 845 |
| Diametro de salida (mm) | 150/125 |
| Características | |
| Motor | BTDCA |
| Niveles de extracción | 4+1 |
| Consumo máximo motor (W) | 130 |
| Presión Máxima (Pa) | 455 |
| Presión Turbo (Pa) | 470 |
| Tipo de control | TC5i |
| Desconexión automática | √ |
| Indicador electrónico saturación filtro | √ |
| Tipo de filtro | Metálico |
| Número de filtros antigrasa | 2+1 |
| Interior blindado | - |
| Iluminación | |
| Clase de lámparas | Eco Led Strip |
| Iluminación regulable en intensidad | √ |
| Nº de lámparas | 1 |
| Instalación | |
| Distancia mínima a una placa de cocción eléctrica (mm) | 530 |
| Distancia mínima a una placa de cocción de gas (mm) | 650 |
| Instalación con salida de aire al exterior / recirculación | AMBAS |
| Sistema de fácil instalación | √ |
| Conexión eléctrica | |
| Potencia total de acometida (W) | 133,5 |
| Tensión nominal (V) | 220-240 |
| Frecuencia de la red (Hz) | 50 |
| Aislamiento eléctrico | CLASE II |
| Clavija | EU - 2 pins |
| Accesorios | |
| Extension tubo superior | - |
| Tubos decorativos blancos | - |
| Tubos decorativos negros | 02861405 |
| Embelecedor Islas | - |
| Válvula antirretorno | 02832004 |
| Filtro metálico MAX PRO | - |
| Filtro metálico | 02800905+02800904 |
| Filtro DUAL (metálico + carbón activo) | 02800918+02800938 |
| Filtros carbón activo | 02859398 |
| Tubo flexible silenciador | 02893002 |