



**ES** Instrucciones para la instalación, el uso, el mantenimiento

**DE** Anweisungen für die Installation, den Gebrauch, die Wartung

**FR** Instructions pour l'installation, l'utilisation, l'entretien

**EN** Installation, use and maintenance instructions

**IT** Istruzioni per l'installazione, l'uso, la manutenzione

**NL** Instructies voor installatie, gebruik, onderhoud

**PT** Instruções para instalação, utilização e manutenção

**RU** Установка, використання та інструкції по з технічному обслуговуванню

**AR** تعليمات التركيب والاستخدام والصيانة

CI 631A/A,LCI 631 A/C,CIB 6031 BK,CB 631 A,LCB 631 A,XB 631 A,LXB 631 A,XB 604 A,  
GI 631,GI 6031 X,GI 6004X,CI 631A/F,CI 6021 BK,CB 631 LA,XB 631 LA,CB 631 A/A,  
XB 631 A/A,LCI 604,CB 504,CI 604 A/A,XB 6031 LA,GIB 6004 X,LCI 6021 BK,LCI 5004 BK,  
LGI 6031X,LCI 6031 WH,LCI 6031 BK,CIB 6021 BK,GIB 6021 X,CCI 6031 BK,CCI 6021 BK,  
GHI 604 A/A, CHI 631A BK/A, LCIB 6021 BK, SCI 6021 BK, GI 6021 X, CHI 6031 BK

GI 302A/C, 302 TIA/C

CI 705,L705 TI,CI 705,LCI 705 A,CI 7012,XB 7041 A,LGI 7041 X,LCI 7041 BK

GI 905,CI 905,LCI 905 A,LCI 9012,LGI 9041X KIW,LCI 9041 BK KIW,LCI 6031 BK KIW,  
LCI 6131 WH KIW,GI 6031 X KIW,LCIB 6031 BK



**Estimado Cliente,**

le agradecemos mucho y le felicitamos por su elección.

Este nuevo producto, cuidadosamente estudiado y construido con materiales de primera calidad, ha sido probado esmeradamente para poder satisfacer todas sus exigencias de una perfecta cocción.

Por lo tanto le rogamos lea y respete las fáciles instrucciones que le permitirán llegar a resultados excelentes desde la primera utilización.

Con este moderno aparato le expresamos nuestras mejores felicitaciones.

## **EL CONSTRUCTOR**

### **INDICE**

#### **MODELOS QUE INCLUYEN PILAS**

Garantía

Paquete

Instalación y eficiencia

#### **INSTRUCCIONES PARA EL USUARIO**

Instalación

Utilización

Mantenimiento

#### **INSTRUCCIONES PARA EL INSTALADOR**

Instalación

Conexión gas

Conexión eléctrica

Características inyectores

**ESTE PRODUCTO FUE CONCEBIDO PARA UN USO DE TIPO DOMÉSTICO. EL CONSTRUCTOR DECLINA CUALQUIER RESPONSABILIDAD EN EL CASO DE DAÑOS EVENTUALES A COSAS O PERSONAS QUE DERIVEN DE UNA INSTALACIÓN INCORRECTA O DE UN USO IMPROPIO, ERRADO O ABSURDO.**

## INSTRUCCIONES PARA EL USUARIO

### Instalación

Todas las operaciones relativas a la instalación (conexión eléctrica) tienen que ser efectuadas por personal cualificado según las normas vigentes.

Para las instrucciones específicas véase la parte reservada al instalador.

### Utilización

#### Quemadores de gas (Fig. 1).

El encendido del quemador tiene lugar acercando una llama a los agujeros de la parte de arriba del mismo quemador presionando y girando en sentido antihorario el puño correspondiente hasta que su indicador coincida con la posición de máximo. Una vez efectuado el encendido regular la llama según la necesidad. La posición de mínimo está al final de la rotación antihoraria.

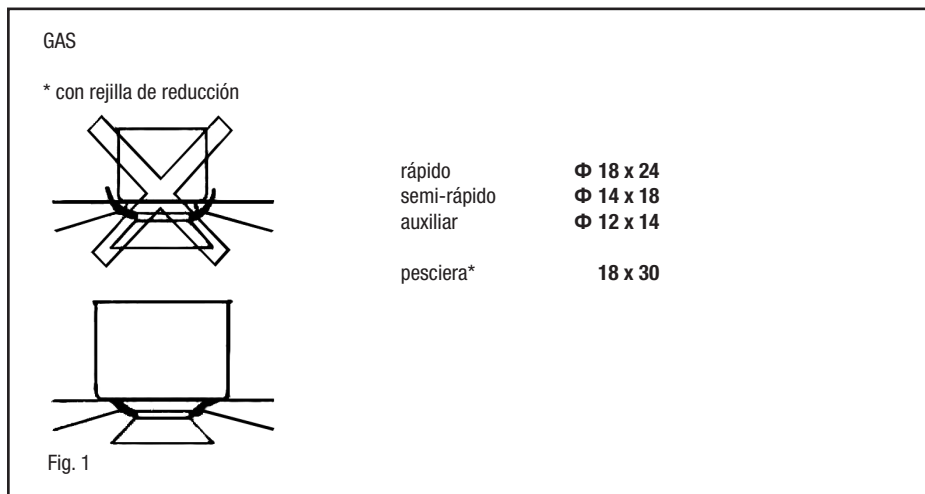
En los modelos con encendido automático actuar sobre el puño como descrito arriba, presionando contemporáneamente el apropiado pulsador. En los modelos con encendido automático/simultáneo (con una mano) es suficiente accionar el mando respectivo como se indicó anteriormente.

La descarga eléctrica entre bujía y quemador provoca el encendido del quemador interesado. Una vez efectuado el encendido soltar inmediatamente el pulsador regulando la llama según la necesidad.

El encendido de los quemadores en los modelos con seguridad termoelectrónica se efectúa como en los casos ya descritos, manteniendo el mando presionado a fondo en la posición de máximo durante unos 3/5 segundos. Al soltar la perilla asegurarse que el quemador permanezca encendido. **N.B.:** - se aconseja utilicen sartenes de diámetro apto a los quemadores evitando que la llama al máximo salga del fondo de las mismas

- no dejar ollas vacías con el fuego encendido
- sobre los planos Crystal no usar accesorios de cocción a la parrilla.

Al final de la cocción se aconseja cierren el grifo principal del tubo y/o de la bombona.



## MODELOS QUE INCLUYEN PILAS

### Garantía

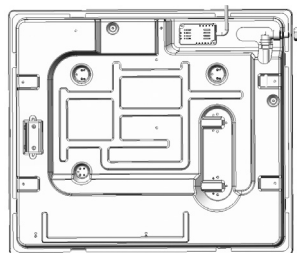
La garantía (servicio de garantía) no cubre las pilas.

El fabricante de la placa de gas está exento de responsabilidad alguna por fallos de las pilas.

### Paquete

Algunos modelos incluyen pilas (tipo D o LR20 o R20S; 1,5 V) para la función de autoencendido. Compartimento (dispositivo) para instalar la pila situado en la parte trasera inferior izquierda de la placa, representado en la figura.

Si la pila no está incluida, hay que comprarla por separado.



### Instalación y eficiencia

Antes de instalar la placa en una encimera, insertar una pila (prestando atención a la orientación de los polos «+» y «-») en el dispositivo especial situado en la parte trasera inferior izquierda de la placa, representado en la figura.



Antes de fijar la placa en una encimera de forma definitiva con sellante especial (relleno) con base adhesiva (incluida), asegurarse de que el autoencendido funciona correctamente. Para ello, presionar cualquier botón y girarlo en sentido contrario a las agujas del reloj de forma que la marca señale hacia el símbolo de la llama. Esperar a que se produzcan chispas seguidas de los característicos sonidos crepitantes.

Si el autoencendido no funciona bien, comprobar si la pila está desgastada y cambiarla.

Si el problema persiste, llamar al Servicio de Atención al Cliente o al de mantenimiento.

### Mantenimiento

#### Gas/Eléctrico

Antes de cualquier operación desconectar eléctricamente el aparato.

Para una mayor duración del aparato es indispensable efectuar periódicamente una cuidadosa limpieza general teniendo en cuenta lo siguiente:

- las partes en vidrio, de acero y/o esmaltadas tienen que ser limpiadas con productos idóneos (que se pueden encontrar a la venta) no abrasivos ni corrosivos. Eviten productos a base de cloro (lejía de algas, ecc.)
- eviten dejar sobre el tablero de trabajo sustancias ácidas o alcalinas (vinagre, sal, zumo de limón, ecc.)
- los rompellamas y las tapaderas (partes móviles del quemador) tienen que ser lavados a menudo con agua muy caliente y detergente teniendo el cuidado de quitar toda incrustación, tienen que ser secados cuidadosamente, y hay que controlar que ninguno de los agujeros de los rompellamas esté obturado, ni siquiera parcialmente.
- las placas eléctricas se limpian con un estropajo húmedo y se engrasan ligeramente con aceite lubricante cuando estén todavía tibias.
- las rejillas inox de la superficie de cocción después de haber sido calentadas toman una coloración azulada que no daña su calidad. Para que vuelvan a su apariencia original utilicen un producto ligeramente abrasivo.

**N.B.:** - La eventual lubricación de los grifos tiene que ser efectuada por personal cualificado con el cual se aconseja ponerse en contacto en caso de anomalías de funcionamiento.

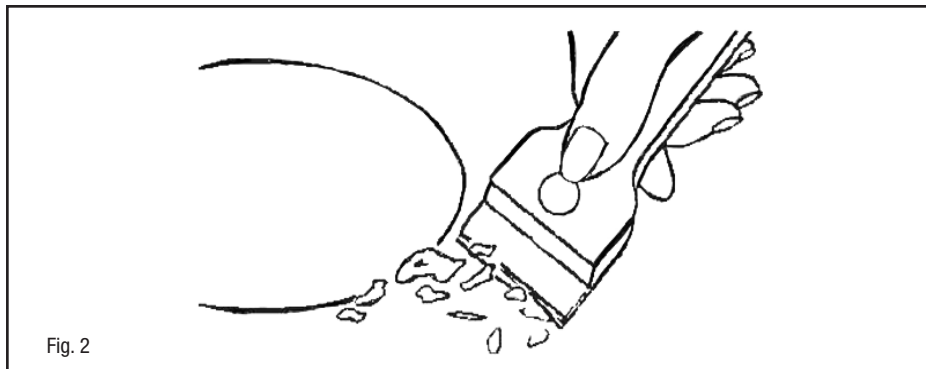
Controlar periódicamente el estado de conservación del tubo flexible de alimentación gas. En caso de pérdidas solicitar la intervención inmediata del personal cualificado para su sustitución.

## Mantenimiento vidriocerámico

(Fig. 2) Antes de todo quitar los residuos de comida y las salpicaduras de grasa de la superficie de cocción con una raedera. Luego limpiar en la zona caliente con Sidol o Stahifix con papel de cocina. Luego aclarar con agua y secar con un trapo limpio.

Trazas de papel de aluminio, de objetos de plástico, azúcar o comidas muy sacaríferas tienen que ser quitadas inmediatamente de la zona caliente de cocción con una raedera para evitar posibles daños a la superficie de cocción. En ningún caso utilicen e-sponjas o estropajos; eviten también utilizar detergentes químicos agresivos como Fornospray o quitamanchas.

No utilice aparatos de vapor para limpiar el plano de cocción.



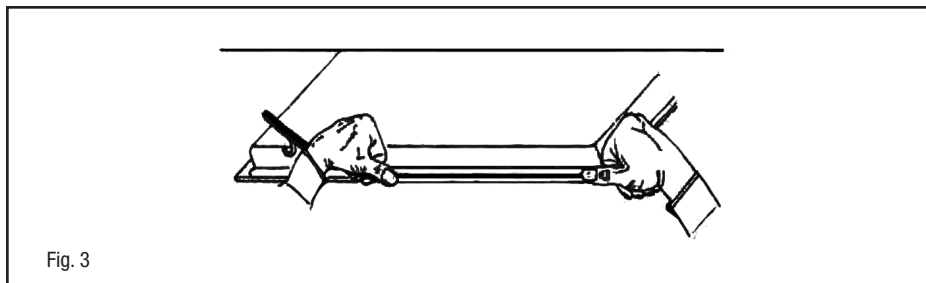
## INSTRUCCIONES PARA EL INSTALADOR

### Instalación

Este aparato no tiene un dispositivo de descarga de los productos de la combustión. Se aconseja instalarlo en locales suficientemente aireados según las disposiciones de ley vigentes. La cantidad de aire necesaria a la combustión no tiene que ser menos que 2.0 m<sup>3</sup>/h por cada kW de potencia instalado. Véase tabla potencias quemadores.

### Colocación

El aparato está preparado para ser empotrado en un tablero de trabajo como ilustrado en la relativa figura. Antes de introducir el plano predisponer la junta de sellado sobre todo el perímetro del agujero del empotrado.



- que la instalación tenga una eficaz conexión de tierra según las normas y las prescripciones de ley vigentes. La puesta a tierra es obligatoria por ley.

En el caso de que el aparato no tenga el cable y/o el relativo enchufe utilizar material apto para la absorción indicado en la placa matrícula y para la temperatura de trabajo. El cable en ningún punto tendrá que llegar a una temperatura superior de 50°C a la temperatura ambiente.

Si se quiere una conexión directa a la red, es necesario interponer un interruptor omnipolar con abertura mínima entre los contactos de 3 mm dimensionado para la carga de placa y responder a las normas vigentes (el cable de tierra amarillo/verde no tiene que ser interrumpido por el interruptor). El enchufe o el interruptor omnipolar tienen que ser fácilmente alcanzables con el aparato instalado.

El constructor declina cualquier responsabilidad en el caso de que lo dicho arriba y las usuales normas contra los infortunios no sean respetadas.

Si el cable de alimentación está dañado, debe ser sustituido por un cable o conjunto especial a suministrar por el fabricante o servicio post venta.

Se prohíbe la utilización de silicona para el sellado. Solo se permite utilizar la junta de estanqueidad suministrada.

Se prohíbe el uso de ollas de barro y difusores.

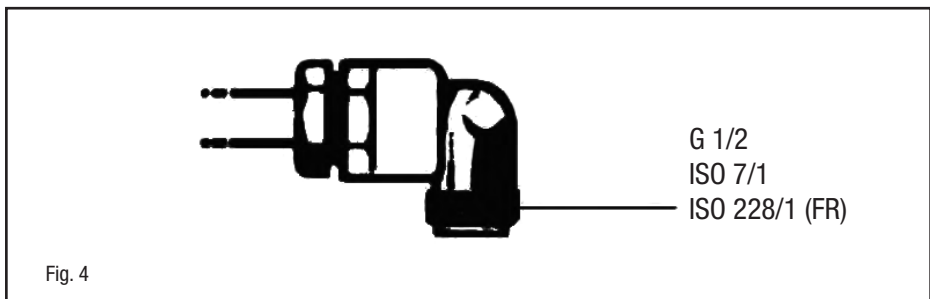
## CONEXIÓN GAS

(Fig. 4) Conectar el aparato a la bombona o a la instalación según las prescripciones de las normas vigentes comprobando antes que el aparato esté preparado para el tipo de gas disponible. En caso contrario véase: “Adaptación a un distinto tipo de gas”. Además comprobar que la presión de alimentación esté dentro de los valores citados en la tabla “Características inyectoros”.

### Conexión metálica rígida/semirígida

Efectuar la conexión con rácores y tubos metálicos (también flexibles), de manera que no se provoquen solicitaciones a los órganos interiores del aparato.

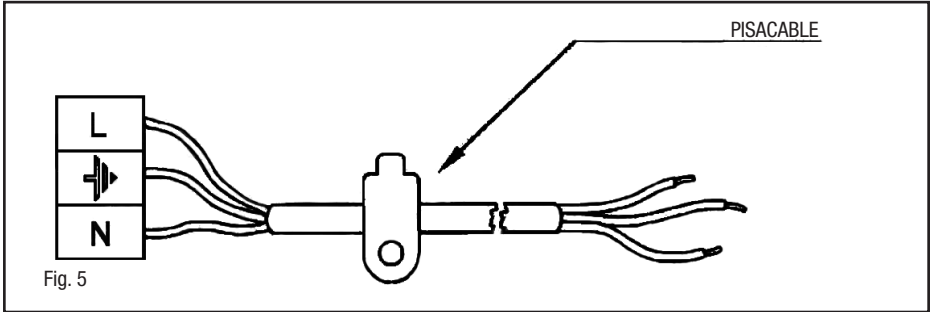
**N.B.:** - Una vez efectuada la instalación controlen, con una solución jabonosa, la perfecta estanqueidad de todo el sistema de conexión.



### Conexión eléctrica

(Fig. 5) Antes de efectuar la conexión eléctrica comprobar que:

- las características de la instalación satisfagan cuando indicado en la placa matrícula colocada sobre el fondo de la superficie de cocción;



- que la instalación tenga una eficaz conexión de tierra según las normas y las prescripciones de ley vigentes. La puesta a tierra es obligatoria por ley.

En el caso de que el aparato no tenga el cable y/o el relativo enchufe utilizar material apto para la absorción indicado en la placa matrícula y para la temperatura de trabajo. El cable en ningún punto tendrá que llegar a una temperatura superior de 50°C a la temperatura ambiente.

Si se quiere una conexión directa a la red, es necesario interponer un interruptor omnipolar con abertura mínima entre los contactos de 3 mm dimensionado para la carga de placa y responder a las normas vigentes (el cable de tierra amarillo/verde no tiene que ser interrumpido por el interruptor). El enchufe o el interruptor omnipolar tienen que ser fácilmente alcanzables con el aparato instalado.

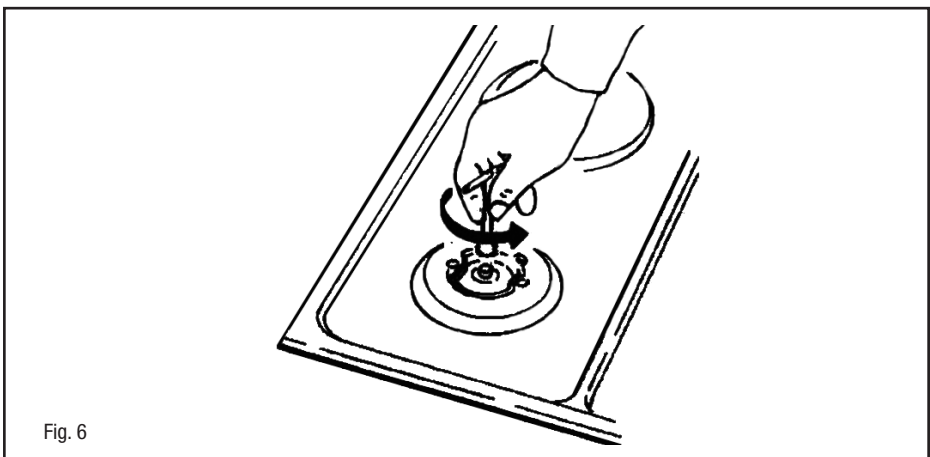
El constructor declina cualquier responsabilidad en el caso de que lo dicho arriba y las usuales normas contra los infortunios no sean respetadas.

Si el cable de alimentación está dañado, debe ser sustituido por un cable o conjunto especial a suministrar por el fabricante o servicio post venta.

### Adaptación a un tipo diferente de gas

(Fig. 6) Si el aparato estuviera preparado para un tipo de gas diferente del de la alimentación disponible, hay que efectuar:

- la sustitución de los inyectores (Fig. 6) con los correspondientes al tipo de gas a utilizar (véase tabla “Características inyectores”).





- para la regulación del mínimo, usar un destornillador apropiado en el tornillo puesto sobre la llave (Fig. 7) después de averio girado en la posición de mínimo. Para GPL (Butano / propano) atornillar a fondo.

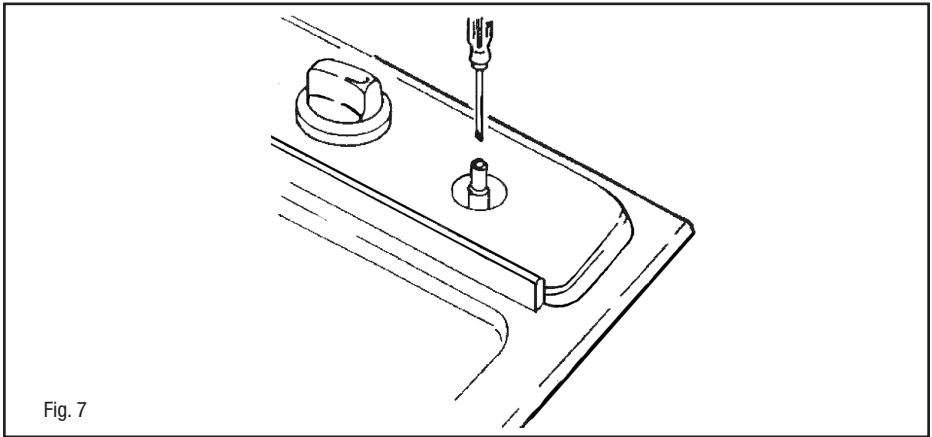


Fig. 7

| (cm) |    |    |    |    |
|------|----|----|----|----|
| R    | L1 | L2 | L3 | L4 |
| 1    | 6  | 4  | 10 | 70 |

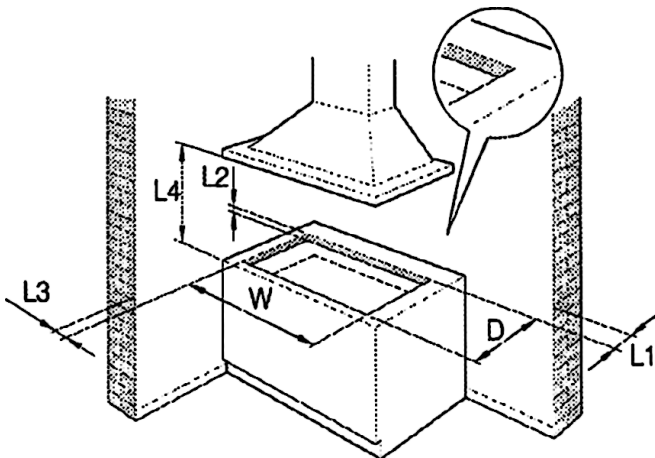


Fig. 8

**I12H3+**

| <b>CARACTERÍSTICAS INYECTORES</b> |         |         |            |         |         |                           |           |
|-----------------------------------|---------|---------|------------|---------|---------|---------------------------|-----------|
| QUEMADORES DE GAS                 | TIPO    | PRESIÓN | INYECTORES | CONSUMO |         | CAPACIDAD TÉRMICA NOMINAL |           |
|                                   |         | mbar    | 1/100mm    | g/h     | l/h     | Kw                        | Kcal/h    |
| Auxiliar                          | G 20    | 20      | 74         | -       | 95      | <b>1,00</b>               | 860       |
|                                   | G30/G31 | 28      | 51         | 73      | -       | <b>1,00</b>               | 774       |
| Semirápido                        | G 20    | 20      | 98         | -       | 167     | <b>1,75</b>               | 1617      |
|                                   | G30/G31 | 28      | 69         | 127     | -       | <b>1,75</b>               | 1617      |
| Rápido                            | G 20    | 20      | 114/124    | -       | 238/286 | <b>2,50/3,00</b>          | 1720/2064 |
|                                   | G30/G31 | 28      | 81/88      | 182/218 | 0       | <b>2,50/3,00</b>          | 2064/2471 |
| Fast                              | G 20    | 20      | 124/127    | -       | 286/333 | <b>3,00/3,50</b>          | 2451/2860 |
|                                   | G30/G31 | 28      | 88/94      | 218/255 | 0       | <b>3,00/3,50</b>          | 2924/3411 |





**Sehr geehrter Kunde,**

wir danken Ihnen und beglückwünschen uns für Ihre Wahl.

Dieses neue Produkt, sorgfältig entworfen und mit erstklassigen Materialien hergestellert, wurde genau geprüft um alle Ihre Forderungen an ein perfektes Kochen zu erfüllen.

Wir bitten Sie deshalb die einfachen Anweisungen zu lesen und einzuhalten, damit von der ersten Anwendung an ausgezeichnete Ergebnisse erreicht werden können.

Mit diesem modernen Apparat wünschen wir Ihnen das Beste.

**DER HERSTELLER.**

**INHALTSVERZEICHNIS**

**MODELLE MIT AKKU**

Garantie

Paket

Einbau und Effizienz

**ANWEISUNGEN FÜR DEN BENUTZER**

Installation

Gebrauch

Wartung

**ANWEISUNGEN FÜR DEN INSTALLATEUR**

Installation

Gasanschluß

Elektroanschluß

Technische Daten der Düse

**DIESES PRODUKT ISI ALS HAUSHALTSGERÄT GEDACHT. FÜR SCHADEN AN SACHEN ODER PERSONEN, DIE AUF FALSCHER INSTALLATION BZW. UNGEEIGNETEN GEBRAUCH ODER MISSBRAUCH ZURÜCKZUFÜHREN SIND, ÜBERNIMMT DER HERSTELLER KEINERLEI VERANTWORTUNG.**

## ANWEISUNGEN FÜR DEN BENUTZER

### Installation

Sämtliche Installationsarbeiten (Elektroanschluß, Gasanschluß, Anpassung an einen anderen Gastype, darauffolgende Einstellungen, usw.) müssen laut der geltenden Vorschriften durch Fachpersonal ausgeführt werden.

Für die spezifischen Anleitungen verweisen wir an den dem Installateur vorbehaltenen Teil.

### Gebrauch

#### Gasbrenner (Abb. 1).

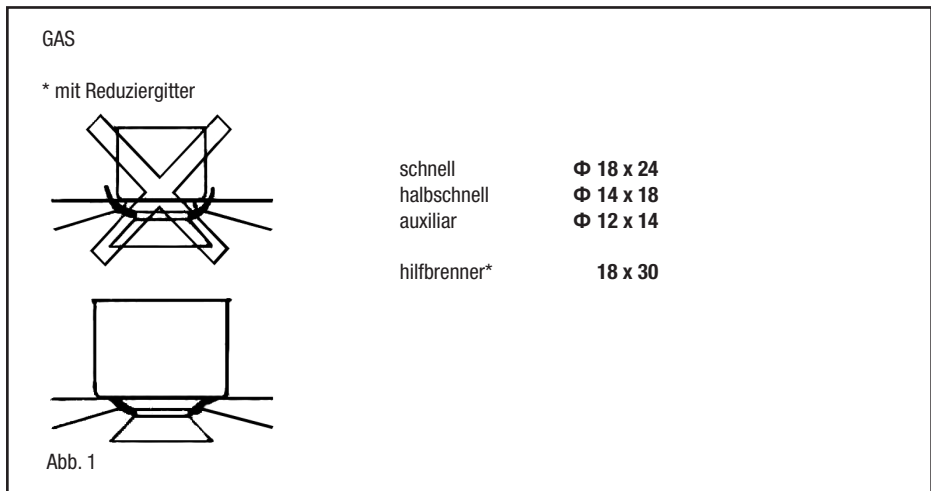
Zur Anzündung des Gasbrenners eine Flamme gegen die kleinen Löcher an der Brennstelle halten, wobei man den entsprechenden Knopf entgegen dem Uhrzeigersinn bis zur Groß Stellung dreht und gedrückt hält. Sobald der Brenner angezündet ist, Gasflamme auf die gewünschte Stellung regeln. Die Kiemsteilung befindet sich am Ende der Drehung entgegen dem Uhrzeigersinn. Bei den Modellen mit automatischer Anzündung den Knopf wie oben beschrieben bis zur Kleinsteuung drehen, wobei man gleichzeitig auf das dafür bestimmte Anzündungsknöpfchen drückt. Bei den Modellen mit automatischer/simultaner Zündung (einhändig) nur den entsprechenden Bedienknopf wie oben beschrieben betätigen.

Die elektrische Entladung zwischen diesem Element und dem Brenner verursacht, die Anziindiing der gewünschten Brennstelle. Sobald der Brenner an ist, den Knopf sofort loslassen und die Flamme nach Wunsch regeln. Die Brennerzündung bei den Modellen mit thermoelektrischer Sicherheit erfolgt wie in den oben beschriebenen Fällen, den Bedienknopf dabei auf max. Leistungsstufe ca. 3/5 Sekunden bis zum Anschlag gedrückt halten. Wenn der Knopf wieder losgelassen wird, kont rollieren Sie, daß der Brenner angezündet bleibt.

**N.B.:** - Es wird empfohlen, Töpfe mit dem richtigen Durchmesser im Verhältnis zur Größe der Brennstelle zu verwenden, um zu vermeiden, daß die Flammen um den Topf herum züngeln.

- lassen Sie die Kochstellen nicht mit leeren Töpfen eingeschaltet;
- verwenden Sie keine Grillgeräte auf Crystal-Kochstellen

Es wird empfohlen, den Hauythahan der Gasleitung und/oder der Gasflasche nach dem Kochen immer zu schließen.



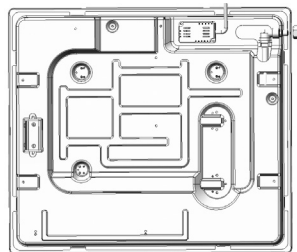
## MODELLE MIT AKKU

### Garantie

Die Garantie (Garantieleistung) umfasst nicht die Akkus.  
Der Hersteller der Kochplatte haftet nicht für Fehler an den Akkus.

### Paket

Einige Modelle enthalten Akkus (Typ D oder LR20 oder R20S; 1,5 V) für die Selbstzündungsfunktion. Fach (Vorrichtung) für Einbau des Akkus an der Rückseite des Kochfelds unten links, siehe Abbildung.  
Ist der Akku nicht enthalten, muss er separat zugekauft werden.



### Einbau und Effizienz

Vor Einbau des Kochfelds auf der Arbeitsplatte Akku (Ausrichtung der Pole «+» und «-» beachten) in der Vorrichtung auf der Rückseite des Kochfelds unten links einlegen wie in der Abbildung gezeigt.



Vor der endgültigen Befestigung des Kochfelds auf einer Arbeitsplatte mit Dichtstoff (Füllmaterial) mit der Haftbasis (inbegriffen) sicherstellen, dass die Selbstzündung richtig funktioniert. Hierzu eine beliebige Taste drücken und entgegen dem Uhrzeigersinn drehen, so dass die Markierung zum Flammensymbol zeigt. Abwarten, bis sich Funken gefolgt von dem typischen Knistern bilden.

Wenn die Selbstzündung nicht richtig funktioniert, Akku auf Verschleiß prüfen und austauschen.

Wenn das Problem weiterhin besteht, technischen Kundendienst oder Wartungsdienst benachrichtigen.

### Wartung Gas/Elektro

Vor jeder Wartungsarbeit das Gerät ausschalten.

Für eine lange Lebensdauer des Geräts muß es unbedingt regelmäßig gründlich gereinigt werden. Dazu folgendes beachten:

- Die Teile aus Glas, Stahl und/oder Email müssen mit milden, im Handel erhältlichen Mitteln gesäubert werden. Verwenden Sie auf keinen Fall chlorhaltige Mittel (Bleichmittel, usiu.).
- Lassen Sie keine säurehaltigen oder alkalischen Speisereste (Essig, Zitronensaft, usw.) auf der Arbeitsfläche;
- Die losen Teile der Brennstellen müssen in warmem Seifenwasser regelmäßig gewaschen und gut abgetrocknet werden. Kontrollieren Sie, daß die Löcher nicht verstopft sind.
- Die Elektrokokplatten mit einem feuchten Lappen säubern und danach mit einer sehr dünnen Ölschicht schmieren, während sie noch lauwarm sind.
- Die rostfreien Roste aus Stahl bekommen einen bläulichen Beschlag, nachdem sie erhitzt worden sind, aber dies bedeutet, keinerlei. Beeinträchtigung der Qualität. Um sie wieder auf ihren ursprünglichen Anschein zu bringen, können Sie sie mit einem leichten Scheuermittel reiben.

**N.B.:** -Das eventuelle Schmieren der Hähne muß immer durch Fachpersonal und nur im Fall von Betriebsstörungen vorgenommen werden.

Der Gasschlauch muß auf seinen guten Zustand regelmäßig kontrolliert werden. Im Fall von Lecken den Schlauch durch Fachpersonal sofort ersetzen lassen.

## Instandhaltung glaskeramik Oberfläche

(Abb. 2) Vor allem Essensreste und Fettspritzer von der Kochoberfläche mit einem Schaber entfernen. Danach die warme Fläche mit Sidol oder Stahlfix und Küchenpapier säubern, dann mit Wasser abwaschen und einem sauberen Lappen trocknen. Spuren von Aluminiumfolie, Plastikgegenständen, Zucker oder stark zuckerhaltigen Speisen müssen sofort von der warmen Kochfläche mit einem Schaber entfernt werden um mögliche Schäden der Plattenoberfläche zu vermeiden. Auf keinen Fall Schwämme oder Scheuerlappen verwenden; den Gebrauch von aggressiven chemischen Putzmitteln wie Fornospray oder Fleckenreinigern vermeiden.

Verwenden Sie zur Reinigung der Kochfläche keine Dampfreiniger.

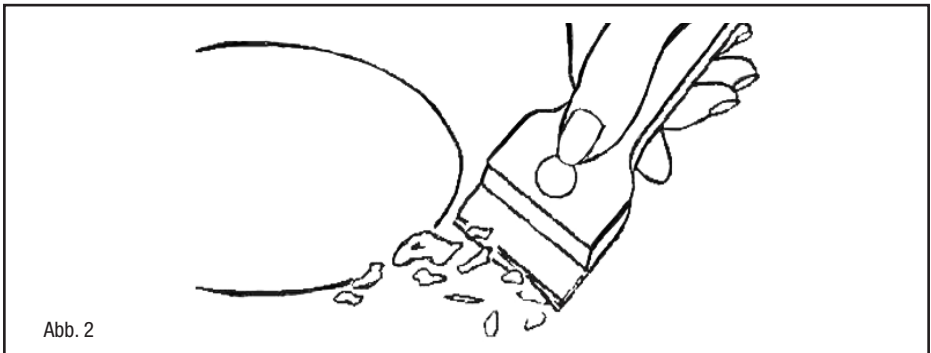


Abb. 2

## ANLEITUNGEN FÜR DEN INSTALLATEUR

### Instalación

Dieses Gerät ist mit einer Vorrichtung zur Beseitigung der Verbrennungsgase nicht angeschlossen. Installation und Anschluß müssen laut den geltenden Vorschriften ausgeführt werden. Gerät nur in ausreichend belüfteten Räumen und nach den gesetzlichen Vorschriften aufstellen.

Die Menge der benötigten Verbrennungsluft darf nicht unter 2,0 m<sup>3</sup>/h pro installierte kW-Leistungseinheit liegen. Siehe Heizleistungstabelle.

### Aufstellung

Das Gerät ist für den Einbau in einer Arbeitsfläche vorgesehen, wie aus der Abbildung ersichtlich wird. Vor dem Einsetzen der Kochmulde ist die Dichtung auf dem gesamten Umfang des Einbauausschnitts anzubringen.

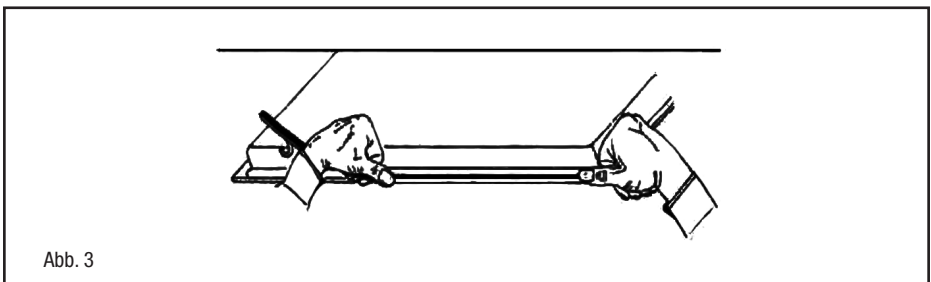


Abb. 3

- ob die Anlage selbst nach den gesetzlichen Vorschriften geerdet ist. Die Erdung ist bindend vor geschrieben. Falls das Gerät kein Kabel und/oder keinen Stecker besitzt, verwenden Sie den Kenndaten und der Betriebstemperatur entsprechendes Material. Das Kabel darf an keiner Stelle eine Temperatur erreichen, die mehr als 50°C über der Raumtemperatur liegt.

Falls direkt an das Netz angeschlossen werden soll, wird ein allpoliger Schalter mit einer minimalen Öffnung der Kontakte von 3 mm entsprechend der Kenndaten und der geltenden Vorschriften (das gelb/grüne Erdungskabel darf nicht vom Schalter unterbrochen werden) benötigt.

Die Steckdose oder der allpoliger Schalter müssen bei installiertem Gerät einfach zu erreichen sein.

Der Hersteller übernimmt keinerlei Verantwortung falls die angeführten Sicherheitsvorschriften nicht eingehalten werden.

Wenn das Netzkabel schadhaft ist, muss es durch ein Kabel oder Spezialset ersetzt werden, das beim Hersteller oder beim After-Sales-Service angefordert werden muss.

Bitte verwenden Sie kein Silikon für die Abdichtung. Verwenden Sie nur das mitgelieferte Dichtband.

Bitte verwenden Sie keine Tontöpfe und Flammenverteiler.

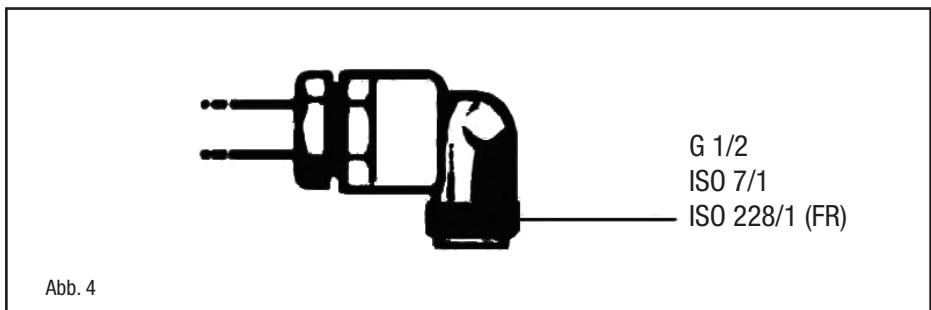
## GASANSCHLUSS

(s. Abb. 4) Das Gerät an die Gasflasche oder an das Gasversorgungsnetz nach den geltenden Vorschriften anschließen und dabei sicherstellen, daß das Gerät auf den vorhandenen Gastyp eingestellt ist (wenn es nicht der Fall sein sollte, wird auf das Kapitel "Anpassung an einen anderen Gastyp" verwiesen). Man sollte außerdem kontrollieren, daß der Förderdruck den in Tab. "Technische Daten der Düse" angegebenen Werten entspricht.

### Anschluß mit Metallanschlußstutzen und - röhren, fest/halbfest

Den Anschluß mit Anschlußstutzen und (ev. flexiblen) Röhren aus Metall so ausführen, daß die inneren Teile des Geräts nicht belastet werden.

**Hinweis:** - Bei vollendeter Installation muß die gesamte Anschlußleitung mit einer Seifenlösung auf vollständige Dichtigkeit überprüft werden.



### Elektroanschluß

(Abb. 5) Bevor der Elektroanschluß hergestellt wird, versichern Sie sich:

- ob die Merkmale der Anlage den Angaben des Kenndatenschildes an der Unterseite der Kochfläche entsprechen;

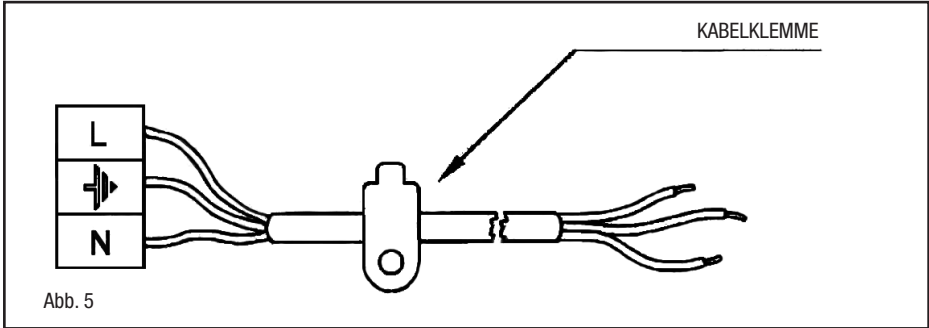


Abb. 5

- ob die Anlage selbst nach den gesetzlichen Vorschriften geerdet ist. Die Erdung ist bindend vor geschrieben. Falls das Gerät kein Kabel und/oder keinen Stecker besitzt, verwenden Sie den Kenndaten und der Betriebstemperatur entsprechendes Material. Das Kabel darf an keiner Stelle eine Temperatur erreichen, die mehr als 50°C über der Raumtemperatur liegt.

Falls direkt an das Netz angeschlossen werden soll, wird ein allpoliger Schalter mit einer minimalen Öffnung der Kontakte von 3 mm entsprechend der Kenndaten und der geltenden Vorschriften (das gelb/grüne Erdungskabe darf nicht vom Schalter unterbrochen werden) benötigt.

Die Steckdose oder der allpoliger Schalter müssen bei installiertem Gerät einfach zu erreichen sein.

Der Hersteller übernimmt keinerlei Verantwortung falls die angeführten Sicherheitsvorschriften nicht eingehalten werden.

Wenn das Netzkabel schadhaf ist, muss es durch ein Kabel oder Spezialset ersetzt werden, das beim Hersteller oder beim After-Sales-Service angefordert werden muss.

### Anpassung an einen anderen Gastyp

(s. Abb. 6) Wenn das Gerät für einen anderen Gastyp als der vorhandene ausgelegt ist, ist folgende Vorgehensweise durchzuführen:

- die Düsen (s. Abb. 6) mit den für den vorhandenen Gastyp bestimmten Düsen (siehe Tab. "Technische Daten der Düse") ersetzen;

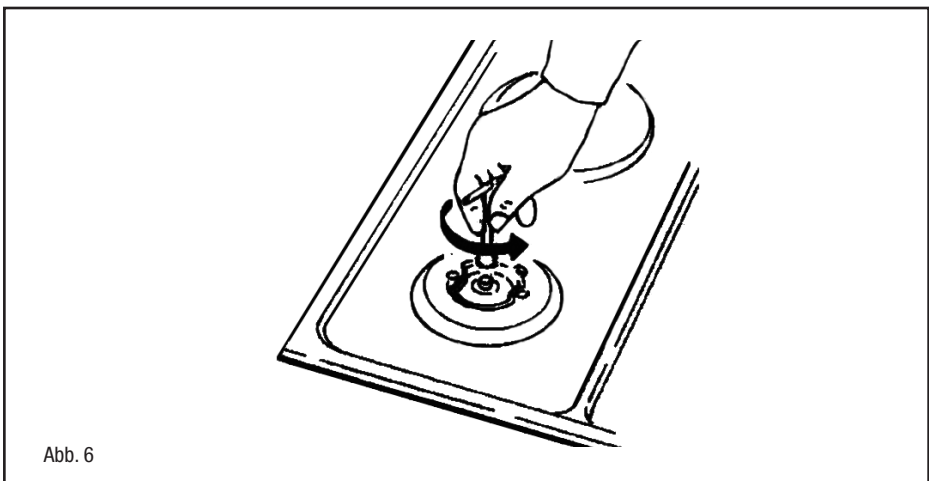


Abb. 6



- bei der Einstellung des Mindestwertes, den Hahnhebel auf das Minimum drehen und die Einstellschraube am Hahn mit entsprechendem Schraubenzieher drehen (s. Abb. 7). Bei Betrieb mit Flüssiggas (Butan- /Propangas) Einstellschraube fest anziehen.

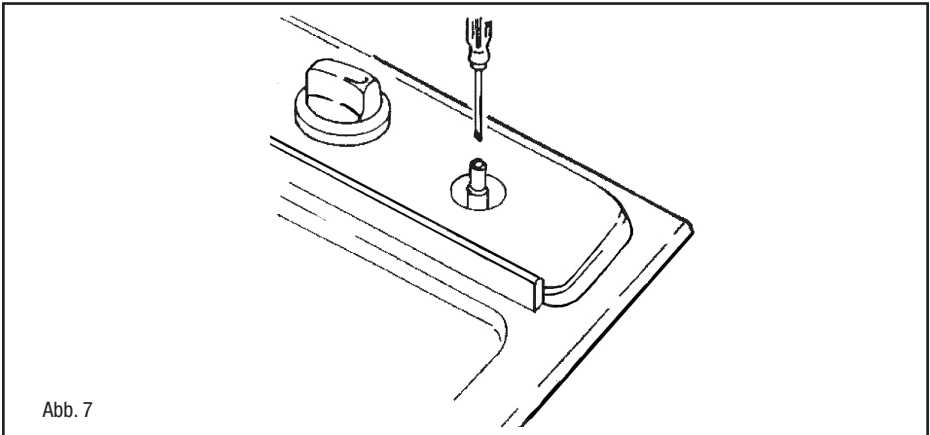


Abb. 7

| (cm) |    |    |    |    |
|------|----|----|----|----|
| R    | L1 | L2 | L3 | L4 |
| 1    | 6  | 4  | 10 | 70 |

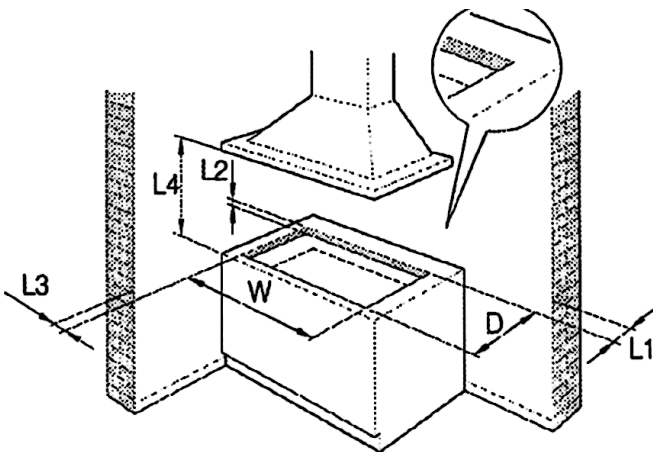


Abb. 8

**TECHNISCHE DATEN DER DÜSE**

| GASBRENNSTELLEN | TYP     | DRUCK | DÜSENELEMENTE |         | VERBRAUCH |                  | WÄRMEBELASTUNG NOMINAL |  |
|-----------------|---------|-------|---------------|---------|-----------|------------------|------------------------|--|
|                 |         | mbar  | 1/100mm       | g/h     | l/h       | Kw               | Kcal/h                 |  |
| Hilfsbrenner    | G 20    | 20    | 74            | -       | 95        | <b>1,00</b>      | 860                    |  |
|                 | G30/G31 | 28    | 51            | 73      | -         | <b>1,00</b>      | 774                    |  |
| halbschnell     | G 20    | 20    | 98            | -       | 167       | <b>1,75</b>      | 1617                   |  |
|                 | G30/G31 | 28    | <b>69</b>     | 127     | -         | <b>1,75</b>      | 1617                   |  |
| schnell         | G 20    | 20    | 114/124       | -       | 238/286   | <b>2,50/3,00</b> | 1720/2064              |  |
|                 | G30/G31 | 28    | 81/88         | 182/218 | 0         | <b>2,50/3,00</b> | 2064/2471              |  |
| Fast            | G 20    | 20    | 124/127       | -       | 286/333   | <b>3,00/3,50</b> | 2451/2860              |  |
|                 | G30/G31 | 28    | 88/94         | 218/255 | 0         | <b>3,00/3,50</b> | 2924/3411              |  |





**Chère cliente, Cher client,**

merci et sincères félicitations pour le choix que vous avez fait.

Ce nouveau produit, développé avec soin et fabriqué avec des matières de toute première qualité, a été soigneusement rodé pour satisfaire toutes Vos exigences d'une cuisson parfaite.

Veuillez lire attentivement les instructions simples portées sur cette notice qui vous permettront d'obtenir d'excellents résultats dès la première utilisation. Nous vous souhaitons une entière et pleine satisfaction quant à l'utilisation de cet appareil moderne.

## **LE CONSTRUCTEUR**

### **INDEX**

#### **MODÈLES COMPRENANT DES PILES**

Garantie

Paquet

Installation et efficacité

#### **NOTICE D'EMPLOI**

Installation

Mode d'emploi

Entretien

#### **MODALITÉS D'INSTALLATION**

Installation

Connexion gaz

Branchement électrique

Caractéristiques injecteurs

**CE PRODUIT EST CONÇU EXCLUSIVEMENT POUR USAGE DOMESTIQUE. LE CONSTRUCTEUR DÉCLINE TOUTE RESPONSABILITÉ POUR DOMMAGES ET BLESSURES CAUSÉES PAR UNE INSTALLATION INCORRECTE OU PAR UN USAGE IMPROPRE, ERRONÉ OU ABSURDE.**

## NOTICE D'EMPLOI

### Installation

Toutes les opérations relatives à l'installation (branchement électrique) doivent être effectuées par des spécialistes suivant les normes en vigueur.

Pour les instructions spécifiques, voir la partie qui concerne les modalités d'installation.

### Mode d'emploi

#### Brûleurs à gaz (Fig. 1).

On allume le brûleur en approchant une petite flamme aux trous de sa partie supérieure en poussant et tournant dans le sens contraire des aiguilles d'une montre la manette correspondant jusqu'à faire coïncider l'aiguille avec la position de maximum. Quand le brûleur est en marche, régler la flamme selon la nécessité. La position de minimum se trouve à la fin de la rotation contraire au sens des aiguilles d'une montre.

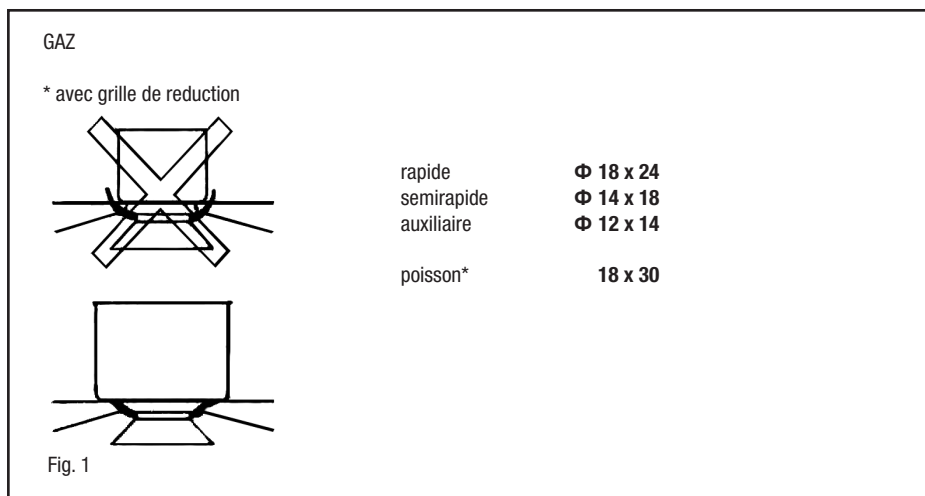
Pour les modèles à allumage automatique tourner la manette comme indiqué ci-dessus, en poussant en même temps le bouton spécial. Pour les modèles à allumage automatique/simultané (à une main), il suffit d'agir sur le bouton correspondant, comme il est indiqué ci-dessus. La décharge électrique entre la petite bougie et le brûleur allume le brûleur intéressé. Quand le brûleur est allumé, lâcher la manette, et régler la flamme selon nécessité.

Dans le cas de modèles doués de sûreté thermo-électrique, l'allumage du brûleur a lieu comme dans les cas décrits ci-dessus en appuyant à fond sur la manette placée à la position maximale pendant environ 3/ 5 secondes. Au moment où vous relâchez la manette, assurez-vous que le brûleur est allumé.

**N.B.:** - on Vous conseille d'utiliser des casseroles avec un diamètre proportionné aux brûleurs évitant que la flamme au maximum déborde de leur fond

- ne laissez jamais de casseroles vides sur le feu allumé
- n'employez pas d'ustensiles pour cuisson à grille sur les plans Crystal.

A la fin de la cuisson il faut fermer le robinet principal du conduit et/ou de la bouteille.



## MODÈLES COMPRENANT DES PILES

### Garantie

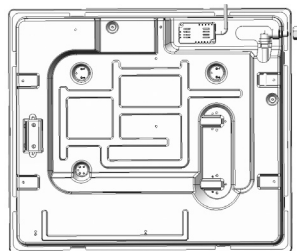
La garantie (service de garantie) ne couvre pas les piles.

Le fabricant de la plaque de cuisson à gaz dégage toute responsabilité en cas de défaillance des piles.

### Paquet

Certains modèles sont livrés avec des piles (de type D, LR20 ou R20S, de 1,5 V) pour la fonction d'allumage automatique. Compartiment (dispositif) de logement de la pile situé derrière la plaque, en bas à gauche, représenté sur la figure.

Si la pile n'est pas fournie, celle-ci doit être achetée séparément.



### Installation et efficacité

Avant de procéder à l'installation de la plaque de cuisson sur un plan de travail, insérer une pile (prêter attention à l'orientation des pôles « + » et « - ») dans le compartiment prévu à cet effet représenté sur la figure et situé derrière la plaque, en bas à gauche.



Avant de fixer définitivement la plaque de cuisson à un plan de travail au moyen de mastic spécial à base adhésive (fournie), vérifier le bon fonctionnement de l'allumage automatique. Pour ce faire, appuyer sur n'importe quel bouton et le tourner dans le sens inverse des aiguilles d'une montre de manière à ce que le repère soit dirigé vers le symbole de la flamme. Attendre de jaillissement d'étincelles suivi des bruits de crépitements caractéristiques.

Si l'allumage automatique ne fonctionne pas correctement, s'assurer que la pile n'est pas épuisée et la remplacer si nécessaire.

Si le problème persiste, contacter le Service clientèle ou le Service de maintenance.

### Entretien

#### Gaz/Électric

Avant de toute opération, débrancher l'appareil du réseau électrique. Pour assurer une longue vie à l'appareil il faut absolument effectuer de temps en temps un nettoyage général soigneux en gardant à l'esprit ce qui suit:

- les parties en verre, acier et/ou émaillées doivent être nettoyées avec des produits appropriés (faciles à trouver dans les magasins) non abrasifs ni corrosifs. Éviter les produits qui contiennent du chlore (eau de Javel, etc.)
- éviter de laisser sur la table de travail des substances acides ou alcalines (vinaigre, sel, jus de citron, etc.)
- les orifices du brûleur et les chapeaux (pièces mobiles du brûleur) doivent être fréquemment lavés avec de l'eau bouillante et du détergent, en ayant soin d'enlever toute incrustation, ensuite ils doivent être essuyés soigneusement, en contrôlant que tous les trous soient débouchés.
- les plaques électriques doivent être nettoyées avec un torchon humide et un peu huilées quand elles sont encore tièdes.
- les grilles inox du plan de travail après avoir été chauffées prennent une couleur bleuâtre qui ne détériore pas leur qualité. Pour leur rendre leur aspect original employer un produit un peu abrasif.

**N.B.:** - Le graissage éventuel des robinets doit être fait par des spécialités, qui doivent être appelés en cas d'anomalie de fonctionnement. Contrôler de temps en temps l'état de conservation du conduit flexible d'alimentation gaz.

Si il y a des fuites remplacer immédiatement. Dans tous les cas ne pas oublier de la changer avant la date limite indiquée sur le tube.

## Entretien surface vitrocéramique

(Fig.-2) Avant tout enlever les restes de nourriture et les giclées de graisse de la surface de cuisson avec une paille métallique. Nettoyer ensuite dans la zone chaude avec Sidol ou Stahfix et du papier de cuisine, rincer par de l'eau et essuyer avec un chiffon propre.

Les traces d'aluminium, d'objets en plastique, de sucre ou de nourriture très riche en sucre doivent être enlevés instamment da la zone chaude de cuisson par l'aide d'une paille métallique pour éviter de possible dégâts à la surface du plan.

N'utiliser absolument pas d'éponges ou de torchons abrasifs; éviter aussi l'emploi de détergen ts chimiques agressifs comme Fornospray ou de dégraisseurs.

Ne pas utiliser de nettoyeurs à vapeur pour nettoyer le plan de cuisson.

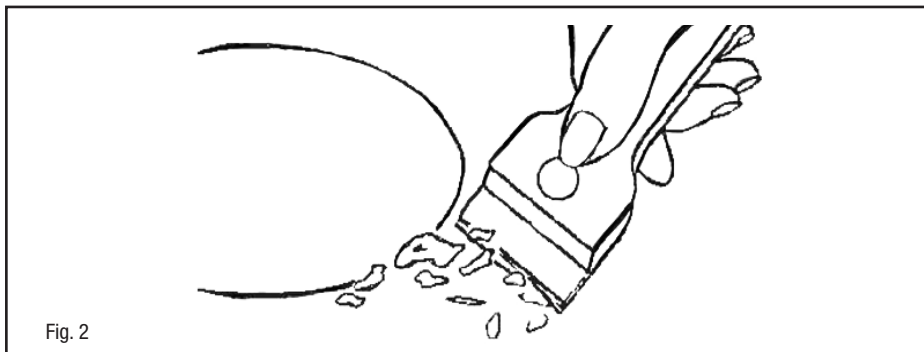


Fig. 2

## MODALITÉS D'INSTALLATION

### Installation

Cet appareil n'est pas pourvu de dispositif d'évacuation des produits de la combustion. On doit donc l'installer dans des endroits suffisamment aérés suivant les dispositions des lois en vigueur. La quantité d'air nécessaire à la combustion ne doit pas être inférieure à 2.0 m<sup>3</sup>/h pour chaque kW de puissance installer. Voir ableau puissances brûleurs.

### Positionnement

L'appareil est prévu pour être encastré dans un plan de travail comme indiqué dans la Avant d'installer le plan de cuisson, placer le joint d'étanchéité sur tout le périmètre de l'ouverture.

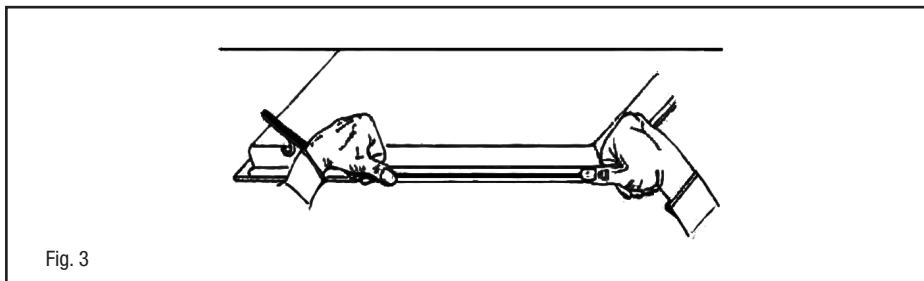


Fig. 3

- l'installation a une connexion de terre efficace suivant les normes et les dispositions de loi en vigueur. La mise à terre est obligatoire aux tenues delà loi.

Si l'appareil n'a pas de câble et/ou de prise cor-respondante, ne utiliser que des câbles et des prises, selon les données indiquées sur la plaque signalétique et à la température de travail. Le câble ne devra jamais atteindre une température supérieure de 50°C à celle de l'ambiance.

Si on désire une connexion directe au réseau, il faut prévoir un dispositif de coupure omnipolaire avec une distance d'ouverture entre les contacts de 3 mm dimensionné pour la puissance absorbée et qui suit les normes en vigueur (le fil de terre de couleur jau-ne/vert ne doit pas être coupé par l'interrupteur). La prise ou l'interrupteur omnipolaire doivent être facilement accessibles après la mise en place de l'appareil.

Le Constructeur décline toute responsabilité au cas où ces normes et les autre nonnes contre les accidents ne seraient pas observées.

Si le câble d'alimentation est endommagé, le remplacer par un câble neuf ou par un kit spécial fourni par le fabricant ou par le service après-vente.

L'emploi de silicone d'étanchéité est interdit. Seul le joint d'étanchéité fourni doit être utilisé.

L'utilisation de marmites en terre cuite et de diffuseurs est interdite.

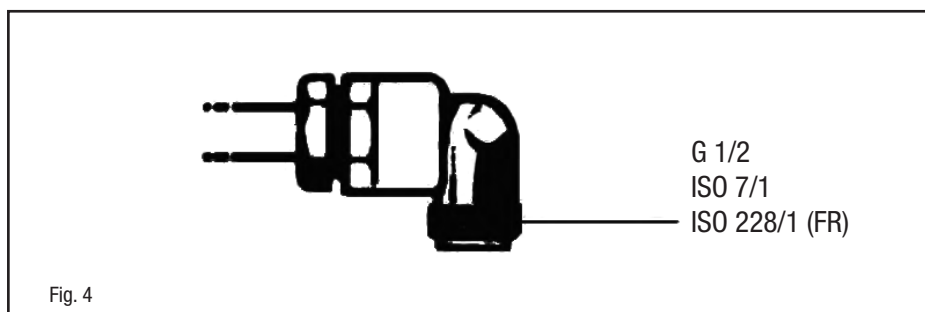
## CONNEXION GAZ

(Fig. 4) Effectuer la connexion de l'appareil à la bouteille ou à l'installation selon les prescriptions des normes en vigueur s'assurant à l'avance que l'appareil est réglé pour le type de gaz disponible. En cas contraire voir: "Adaptation à un type de gaz différent". Verifier aussi que la pression d'alimentation correspond aux valeurs du tableau: "Caractéristiques injecteurs".

### Branchement métallique rigide/semirigide

Effectuer le branchement avec des raccords à conduits métalliques (meme flexibles) de façon à ne pas provoquer de contraintes aux organes internes à l'appareil.

**N.B.:** - Quand l'installation est terminée, contrôler, avec une solution savonneuse, la parfaite etoncheité de tout le système de branchement.



### Branchement électrique

(Fig. 5) Avant d'effectuer le branchement électrique, s'assurer que:

- la tension de rinstallation électrique correspond au voltage indiqué sur la plaque signalétique appliquée au fond du plan;

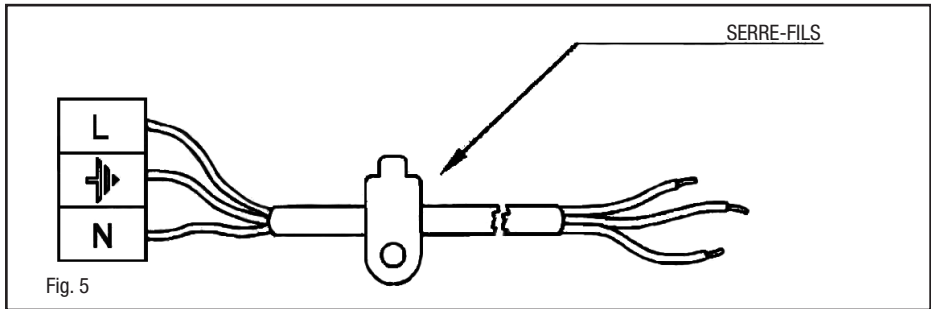


Fig. 5

- l'installation a une connexion de terre efficace suivant les normes et les dispositions de loi en vigueur. La mise à terre est obligatoire aux tenues delà loi.

Si l'appareil n'a pas de câble et/ou de prise cor-respondante, ne utiliser que des câbles et des prises, selon les données indiquées sur la plaque signalétique et à la température de travail. Le câble ne devra jamais atteindre une température supérieure de 50°C à celle de l'ambiance.

Si on désire une connexion directe au réseau, il faut prévoir un dispositif de coupure omnipolaire avec une distance d'ouverture entre les contacts de 3 mm dimensionné pour la puissance absorbée et qui suit les normes en vigueur (le fil de terre de couleur jau-ne/vert ne doit pas être coupé par l'interrupteur). La prise ou l'interrupteur omnipolaire doivent être facilement accessibles après la mise en place de l'appareil.

Le Constructeur décline toute responsabilité au cas où ces normes et les autre nonnes contre les accidents ne seraient pas observées.

Si le câble d'alimentation est endommagé, le remplacer par un câble neuf ou par un kit spécial fourni par le fabricant ou par le service après-vente.

### Adaptation à un différent type de gaz

(Fig. 6) Si l'appareil prévoit un type de gaz différent de celui d'alimentation disponible, on doit procéder:

- à la substitution des injecteurs (Fig. 6) avec ceux correspondants au type de gaz qu'il faut utiliser (voir tableau "Caractéristiques injecteurs").

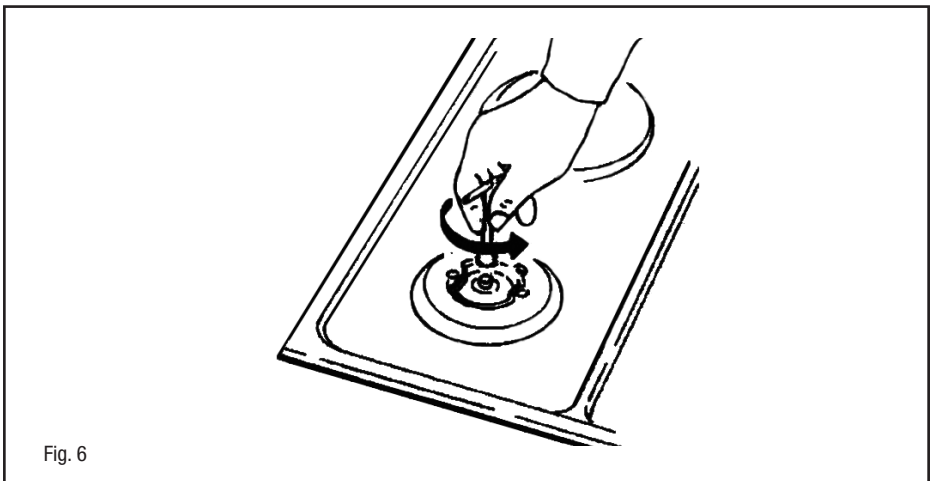


Fig. 6



- pour le réglage au minimum, tournez à l'aide d'un tournevis approprié la vis qui se trouve sur le robinet (Fig. 7) après avoir placé le robinet sur la position du minimum. Pour GPL (butane / propane) serrez à fond.

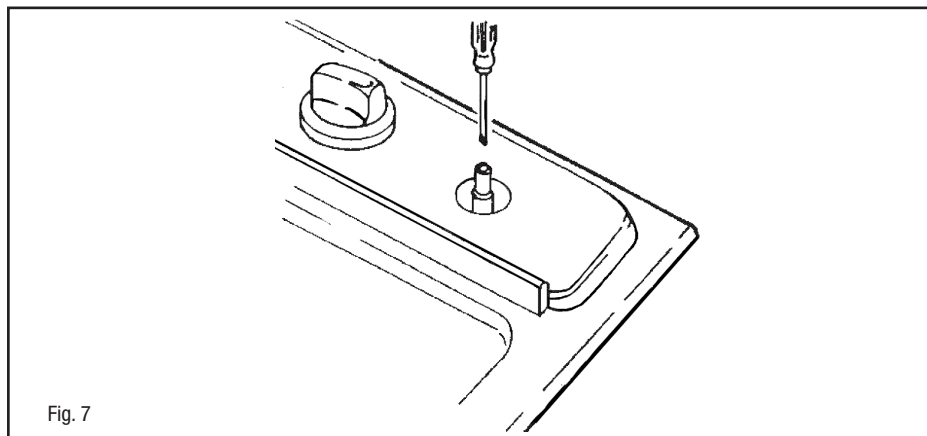


Fig. 7

| (cm) |    |    |    |    |
|------|----|----|----|----|
| R    | L1 | L2 | L3 | L4 |
| 1    | 6  | 4  | 10 | 70 |

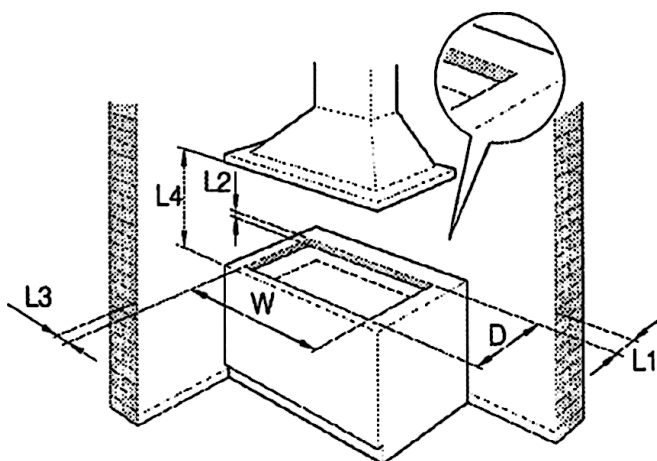


Fig. 8

**CARACTÉRISTIQUES INJECTEURS**

| BRULEUR A GAZ | TIPO    | PRESION | INJECTEURS | CONSUMO |         | DEBIT THERMIQUE NOMINAL |           |
|---------------|---------|---------|------------|---------|---------|-------------------------|-----------|
|               |         | mbar    | 1/100mm    | g/h     | l/h     | Kw                      | Kcal/h    |
| Auxiliaire    | G 20    | 20      | 74         | -       | 95      | <b>1,00</b>             | 860       |
|               | G30/G31 | 28      | 51         | 73      | -       | <b>1,00</b>             | 774       |
| Sémirapide    | G 20    | 20      | 98         | -       | 167     | <b>1,75</b>             | 1617      |
|               | G30/G31 | 28      | <b>69</b>  | 127     | -       | <b>1,75</b>             | 1617      |
| Rapide        | G 20    | 20      | 114/124    | -       | 238/286 | <b>2,50/3,00</b>        | 1720/2064 |
|               | G30/G31 | 28      | 81/88      | 182/218 | 0       | <b>2,50/3,00</b>        | 2064/2471 |
| Fast          | G 20    | 20      | 124/127    | -       | 286/333 | <b>3,00/3,50</b>        | 2451/2860 |
|               | G30/G31 | 28      | 88/94      | 218/255 | 0       | <b>3,00/3,50</b>        | 2924/3411 |





**Dear customer,**

We thank you and congratulate you on your choice.

This new carefully designed product, manufactured with the highest quality materials, has been carefully tested to satisfy all your cooking demands. We would therefore request you to read and follow these easy instructions which will allow you to obtain excellent results right from the start.

May we wish you all the very best with your modern appliance!

## **THE MANUFACTURER**

### **INDEX**

#### **MODELS INCLUDING BATTERIES**

Warranty

Package

Installation and efficiency

#### **INSTRUCTIONS FOR USE**

Installation

Use

Maintenance

#### **INSTRUCTIONS FOR THE INSTALLATER**

Installation

Gas connection

Electrical connection

Injectors characteristics

**THIS APPLIANCE IS CONCEIVED FOR DOMESTIC USE ONLY. THE MANUFACTURER SHALL NOT IN ANY WAY BE HELD RESPONSIBLE FOR WHATEVER INJURIES OR DAMAGES ARE CAUSED BY INCORRECT INSTALLATION OR BY UNSUITABLE, WRONG OR ABSURD USE.**

## INSTRUCTIONS FOR USE

### Installation

All the operations concerned with the installation (electrical connection) must be carried out by qualified technicians, in terms with the standards in force, for specific instructions, kindly read the part reserved for the installation technician.

### Use

#### Gas burners (fig. 1).

The ignition of the gas burner is carried out by putting a small flame to the upper part holes of the burner, pressing and rotating the corresponding knob in an anti-clockwise manner, until the maximum position has coincided with the marker. When the gas burner has been turned on, adjust the flame according to need. The minimum position is found at the end of the anti-clockwise rotation direction.

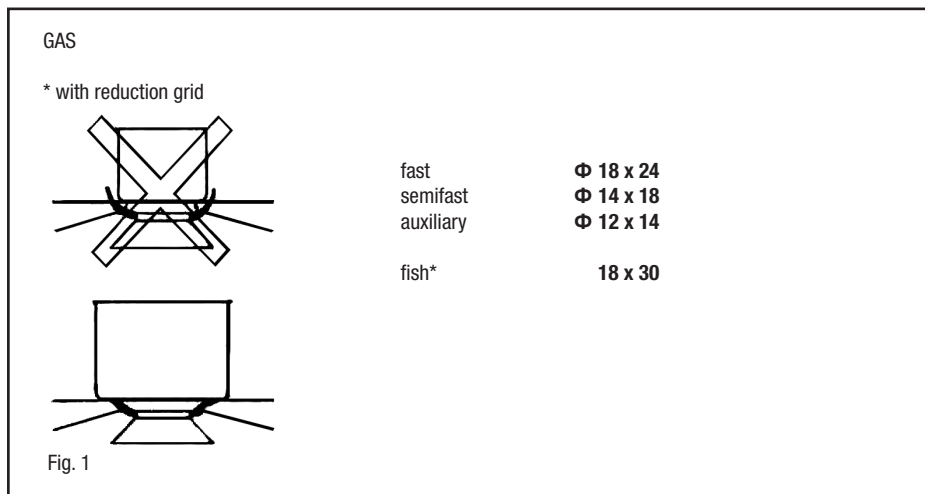
In models with automatic ignition, operate the knob as described above, pressing simultaneously, the corresponding push-button. For models with automatic/simultaneous (with one hand) ignition, it is sufficient to proceed as described above using the corresponding knob. The electric, spark, between the ignition plug and the burner provides the ignition of the burner itself. After ignition, immediately release the push-button and adjust the flame according to need.

For models with a thermoelectric safety system, the burner is ignited as in the various cases described above, keeping the knob fully pressed on the maximum position for approximately 3/5 seconds. After releasing the knob, make sure the burner is actually lit.

**N.B.:** - we recommend the use of pots and pans with a diameter matching that of the burner, thus preventing the flame from escaping from the bottom part and surrounding the pot

- do not leave any empty pots or pans on the fire
- do not use any tools for grill-cooking on Crystal hobs.

When cooking is finished, it is also a good norm to close the main gas pipe tap and/or cylinder.



## MODELS INCLUDING BATTERIES

### Warranty

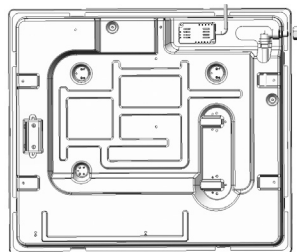
Warranty (warranty service) does not include the battery.

The gas hob manufacturer is exempt of any responsibility for the malfunction of batteries.

### Package

Some models include batteries (D or LR20 or R20S type; 1,5 V) for the autoignition function. Capacity (device) to install the battery located at the bottom back left side of the hob as shown in the picture.

If the battery is not included and should be purchased separately.



### Installation and efficiency

Before installing your hob on a tabletop, first insert a battery (checking "+" and "-") into a special device located at the bottom back left side of the hob as shown in the picture.



Before final fixation of the hob in a tabletop with special sealer (liner) with adhesive basing (included) make sure autoignition works correctly. In order to do it, push any knob turning it counterclockwise so that its index points at the flame symbol waiting until there are sparks followed by characteristic cracks (clicks).

In case that autoignition doesn't work properly, check if batteries are unloaded and proceed to change it.

If problems aren't solved, call the Customer Service or maintenance.

### Maintenance Gas/Electrical

Prior to any operation, disconnect the appliance from the electrical system.

For long-life to the equipment, a general cleaning operation must take place periodically, bearing in mind the following:

- the glass, steel and/or enamelled parts must be cleaned with suitable non-abrasive or corrosive products (found on the market). A void chlorine-base products (bleach, etc.);
- avoid leaving acid or alkaline substances on the working area (vinegar, salt, lemon juice, etc.).
- the wall baffle and the small covers (mobile parts of the burner) must be washed frequently with boiling water and detergent, taking care to remove every possible encrustation. Dry carefully and check that none of the burner holes is fully or partially clogged;
- the electrical parts are cleaned with a damp cloth and are lightly greased with lubricating oil when still warm.
- the stainless steel grids of the working area, after having been heated, take on a bluish tint which does not deteriorate the quality. To bring colour back to its original state, use a slightly abrasive product.

**N.B.:** - Cleaning of the taps must be carried out by qualified personnel, who must be consulted in case of any functioning anomaly.

Check periodically the state of conservation of the flexible gas feed pipe. In case of leakage, call immediately the qualified technicians for its replacement.

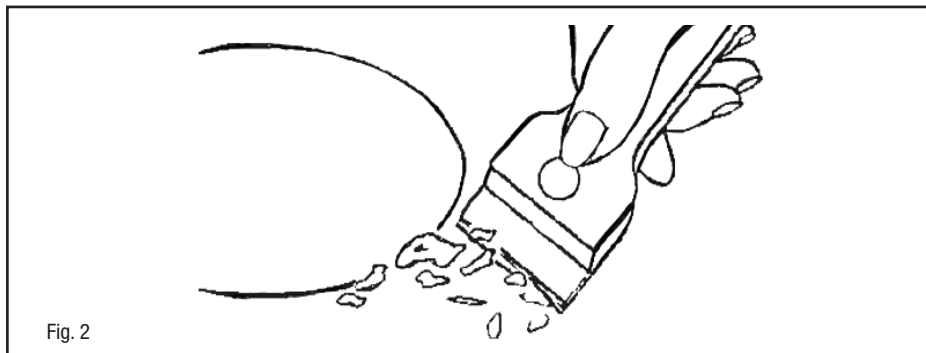
## Maintenance vitroceramic surface

(Fig.-2) First of all remove stray food bits and grease drops from the cooking surface with the special scraper (fig. 2). Then clean the hot area as best as possible with SIDOL, STAHLFIX or other similar products with a papertowel, then rinse again with water and dry with a clean cloth.

Pieces of aluminum foil and plastic material which have inadvertently melted or sugar remains or highly sacchariferous food have to be removed immediately from the hot cooking area with the special scraper (fig. 2). This is to avoid any possible damage to the surface of the top.

Under no circumstances should abrasive sponges or irritating chemical detergents be used such as oven sprays or spot removers.

Do not use steam cleaning appliances to clean the cooking surface.



## INSTRUCTIONS FOR THE INSTALLER

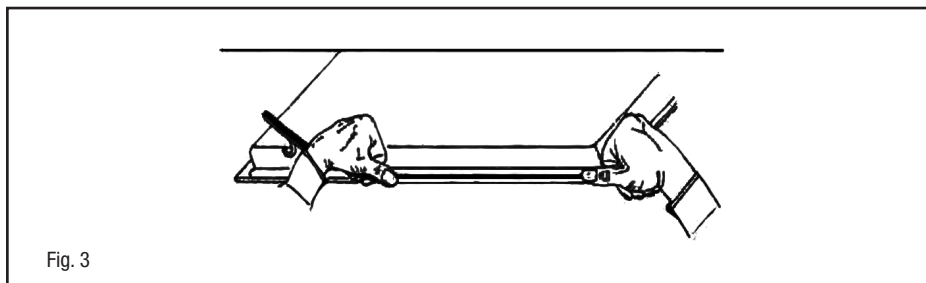
### Installation

This appliance is not provided with a combustion product discharge. It is recommended that it be installed in sufficiently aerated places, in terms of the laws in force. The quantity of air which is necessary for combustion must not be below 2.0 m<sup>3</sup>/h for each kW of installed power.

See table of burner power.

### Positioning

The appliance can be fitted into a working area as illustrated on the corresponding figure. Before positioning the hob, fit the seal around the entire periphery of the hole cut in the worktop.



- that the plant is fitted with an efficient earth connection, following the standards and law provisions in force. The earth connection is compulsory in terms of the law. Should there be no cable and/or plug on the equipment, use suitable absorption material for the working temperature as well, as indicated on the matrix plate. Under no circumstance must the cable reach a temperature above 50 °C of the ambient temperature. Should a direct connection to the network be required, it will be necessary to interpose an omnipolar switch with minimum aperture between the 3 mm. contacts, dimensioned to bear the plate load and it must follow the standards in force (the yellow/green earth cable must not be interrupted by the switch). The plug or omnipolar switch must be easily reached on the installed equipment. The manufacturers decline any responsibility in the event of non-compliance with what is described above and the accident prevention norms not being respected and followed.

If the mains cable becomes damaged, replace it immediately with a cable or special cable set obtained from the manufacturer or from after sales service.

The use of silicone for the sealing is prohibited. It is only permitted to use the seal provided.

The use of clay pots and heat diffusers is prohibited.

### **GAS CONNECTION**

(Fig. 4) Connect the appliance to the gas cylinder or to the installation according to the prescribed standards in force, and ensure beforehand, that the appliance matches the type of gas available. Otherwise, see "Adaptation to various types of gas". Furthermore, check that the feed pressure falls within the values described on the table: "Injectors characteristics".

#### **Rigid/semirigid metal connection**

Carry out the connection with fittings and metal pipes (even flexible pipes) so as to obtain counter stress the inner parts of the appliance.

**N.B.:** - token the installation has been carried out, check the perfect sealing of the entire connection system, by using a soapy solution.

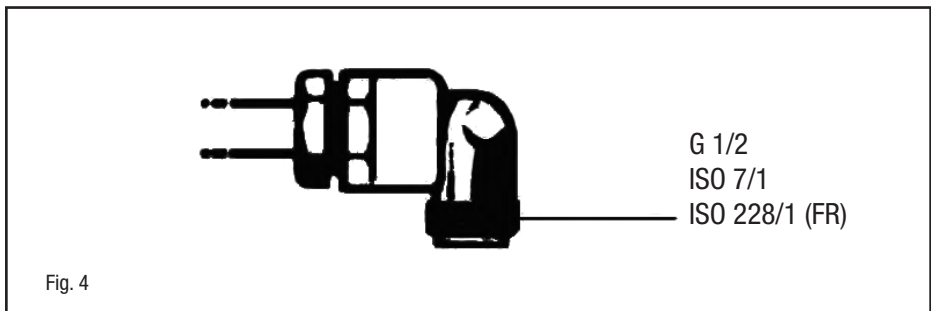
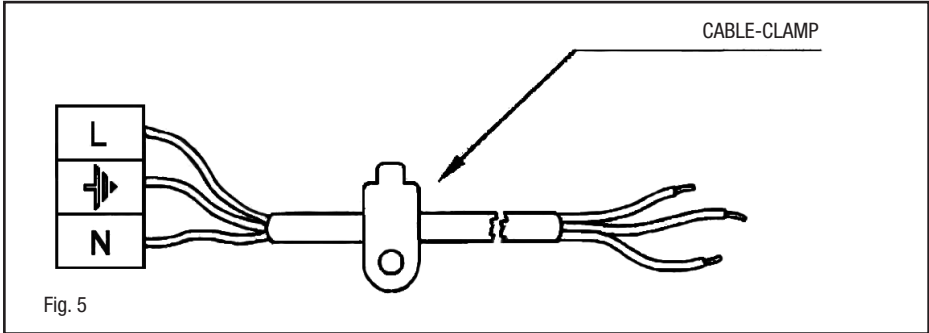


Fig. 4

#### **Electrical connection**

(Fig. 5) Prior to carrying out the electrical connection, please ensure that:

- the plant characteristics are such as to follow what is indicated on the matrix plate placed at the bottom of the working area;



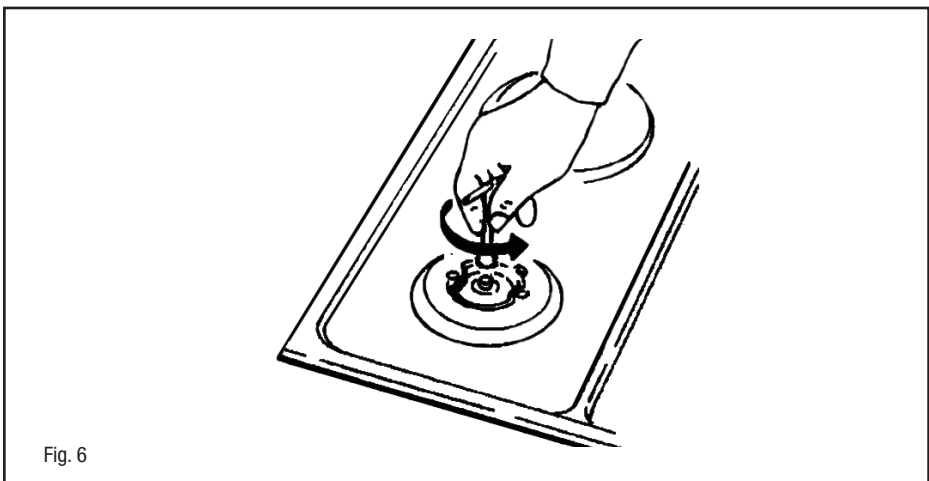
- that the plant is fitted with an efficient earth connection, following the standards and law provisions in force. The earth connection is compulsory in terms of the law. Should there be no cable and/or plug on the equipment, use suitable absorption material for the working temperature as well, as indicated on the matrix plate. Under no circumstance must the cable reach a temperature above 50 °C of the ambient temperature. Should a direct connection to the network be required, it will be necessary to interpose an omnipolar switch with minimum aperture between the 3 mm. contacts, dimensioned to bear the plate load and it must follow the standards in force (the yellow/green earth cable must not be interrupted by the switch). The plug or omnipolar switch must be easily reached on the installed equipment. The manufacturers decline any responsibility in the event of non-compliance with what is described above and the accident prevention norms not being respected and followed.

If the mains cable becomes damaged, replace it immediately with a cable or special cable set obtained from the manufacturer or from after sales service.

**Adaptation to various types of gas**

(Fig. 6) Should the appliance be pre-set for a different type of gas than that available, proceed as follows:

- replace the injectors (Fig. 6) with the corresponding type of gas to be used (see table “Injectors characteristics”).





- to adjust to the minimum, use a screwdriver on the screw placed on the tap (Fig. 8) after turning the tap to its minimum position. For LPG (butane/propane) screw tight.

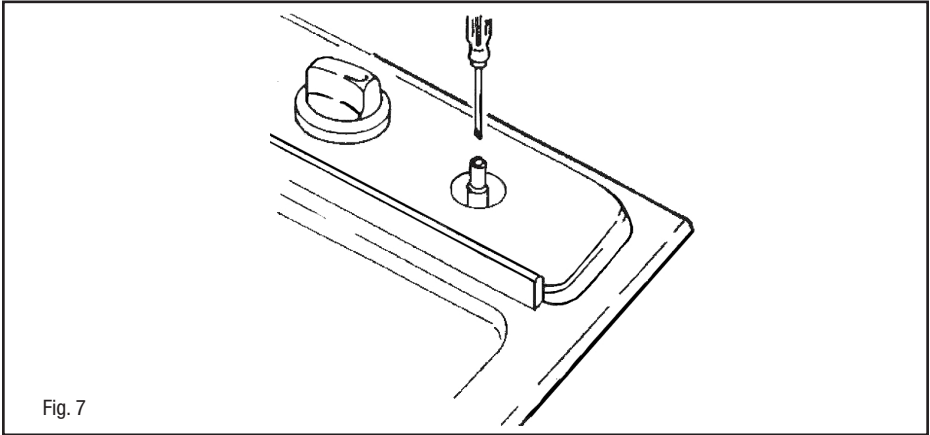


Fig. 7

| (cm) |    |    |    |    |
|------|----|----|----|----|
| R    | L1 | L2 | L3 | L4 |
| 1    | 6  | 4  | 10 | 70 |

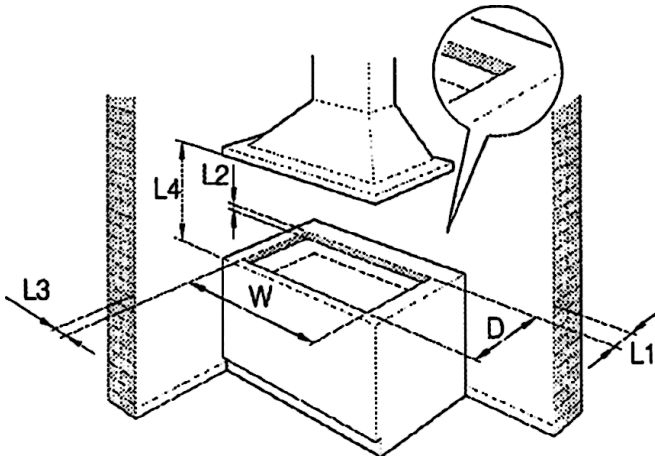


Fig. 8

**INJECTORS CHARACTERISTICS**

| GAS BURNERS | TYPE    | PRESSURE | INJECTORS | CONSUMPTION |         | THERMAL CAPACITY NOMINAL |           |
|-------------|---------|----------|-----------|-------------|---------|--------------------------|-----------|
|             |         | mbar     | 1/100mm   | g/h         | l/h     | Kw                       | Kcal/h    |
| Auxiliar    | G 20    | 20       | 74        | -           | 95      | <b>1.00</b>              | 860       |
|             | G30/G31 | 28       | 51        | 73          | -       | <b>1.00</b>              | 774       |
| Semifast    | G 20    | 20       | 98        | -           | 167     | <b>1.75</b>              | 1617      |
|             | G30/G31 | 28       | 69        | 127         | -       | <b>1.75</b>              | 1617      |
| Fast        | G 20    | 20       | 114/124   | -           | 238/286 | <b>2,50/3,00</b>         | 1720/2064 |
|             | G30/G31 | 28       | 81/88     | 182/218     | 0       | <b>2,50/3,00</b>         | 2064/2471 |
| Faster      | G 20    | 20       | 124/127   | -           | 286/333 | <b>3,00/3,50</b>         | 2451/2860 |
|             | G30/G31 | 28       | 88/94     | 218/255     | 0       | <b>3,00/3,50</b>         | 2924/3411 |





**Caro Cliente,**

sentitamente La ringraziamo e ci congratuliamo per la scelta da Lei fatta. Questo nuovo prodotto, accuratamente progettato e costruito con materiali di primissima qualità, è stato accuratamente collaudato per poter soddisfare tutte le Sue esigenze di una perfetta cottura. La preghiamo pertanto di leggere e rispettare le facili istruzioni che Le permetteranno di raggiungere eccellenti risultati sin dalla prima utilizzazione. Con questo moderno apparecchio Le formuliamo i nostri più vivi auguri.

## **IL COSTRUTTORE**

### **INDICE**

#### **MODELLI CON PILE INCLUSE**

Garanzia

Imballaggio

Installazione ed efficienza

#### **ISTRUZIONI PER L'UTENTE**

Installazione

Uso

Manutenzione

#### **ISTRUZIONI PER RINSTALLATORE**

Installazione

Collegamento gas

Collegamento elettrico

Caratteristiche iniettori

**QUESTO PRODOTTO È STATO CONCEPITO PER UN IMPIEGO DI TIPO DOMESTICO. IL COSTRUTTORE DECLINA OGNI RESPONSABILITÀ NEL CASO DI EVENTUALI DANNI A COSE O PERSONE DERIVANTI DA UNA NON CORRETTA INSTALLAZIONE O DA USO IMPROPRIO, ERRONEO OD ASSURDO.**

## ISTRUZIONI PER L'UTENTE

### Installazione

Tutte le operazioni relative all'installazione (allacciamento elettrico, allacciamento gas, adattamento al tipo di gas, conseguenti regolazioni, ecc.) devono essere eseguite da personale qualificato secondo le norme vigenti.

Per le istruzioni specifiche vedi la parte riservata all'installatore.

### Uso

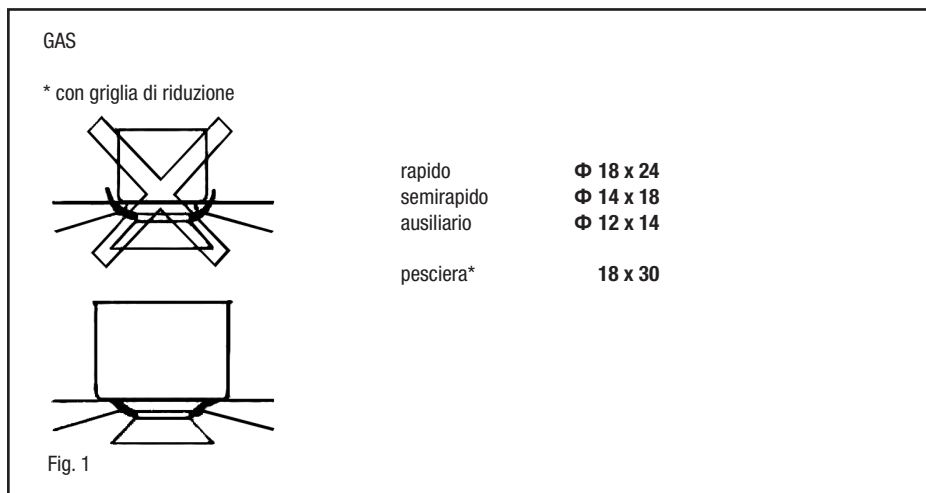
#### Brucciatori gas (Fig. 1).

L'accensione del bruciatore avviene avvicinando una fiammella ai fori della parte superiore dello stesso premendo e ruotando in senso antiorario la manopola corrispondente sino a farne coincidere l'indice con la posizione di massimo. Ad accensione avvenuta regolare la fiamma secondo la necessità. La posizione di minimo si trova al termine delle rotazioni antiorarie. Nei modelli con accensione automatica agire sulla manopola come sopra descritto, premendo contemporaneamente l'apposito pulsante. Nei modelli con accensione automatica/simultanea (a una mano) è sufficiente agire come sopra descritto sulla sola manopola corrispondente. La scarica elettrica fra candelina e bruciatore dà luogo all'accensione del bruciatore interessato. Ad accensione avvenuta rilasciare immediatamente il pulsante regolando la fiamma secondo necessità. L'accensione del bruciatore nei modelli con sicurezza termoelettrica avviene come nei diversi casi sopra descritti tenendo premuta a fondo la manopola nella posizione di massimo per circa 3/5 secondi. Nel rilasciare la manopola assicurarsi che il bruciatore rimanga acceso.

**N.B.:** - si consiglia di usare pentole di diametro adatto ai bruciatori evitando che la fiamma al massimo fuoriesca dal fondo delle stesse

- non lasciare pentole vuote sul fuoco acceso
- sui piani Crystal non usare accessori di cottura alla griglia.

Al termine della cottura è buona norma provvedere anche alla chiusura del rubinetto principale del condotto e/o della bombola.



## MODELLI CON PILE INCLUSE

### Garanzia

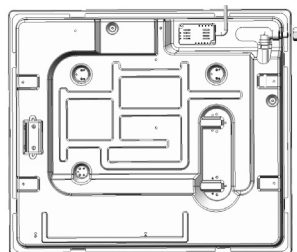
La garanzia (servizio di garanzia) non copre le pile.

Il costruttore della piastra a gas declina ogni responsabilità legata a problemi relativi alle pile.

### Imballaggio

Alcuni modelli vengono forniti con le pile (tipo D o LR20 o R20S; 1,5 V) necessarie per la funzione di autoaccensione. Nella figura, è illustrato il vano (dispositivo) di installazione della pila situato sul retro, nella parte inferiore sinistra della piastra.

Se la pila non è inclusa, è necessario acquistarla separatamente.



### Installazione ed efficienza

Prima di installare la piastra in un piano cottura, inserire una pila (prestando attenzione all'orientamento dei poli “+” e “-”) nel dispositivo speciale illustrato nella figura e situato sul retro, nella parte inferiore sinistra della piastra.



Prima di fissare definitivamente la piastra al piano cottura con il sigillante speciale (riempimento) con base adesiva (inclusa), verificare che il sistema di autoaccensione funzioni correttamente. Per farlo, premere una qualunque manopola e ruotarla in senso antiorario in modo da portare il segno in corrispondenza del simbolo della fiamma. Attendere che vengano generate le scintille associate al caratteristico crepitio.

Se il sistema di autoaccensione non funziona correttamente, verificare se la pila è esaurita e, all'occorrenza, sostituirla. Se il problema persiste, rivolgersi al servizio clienti o al servizio di assistenza.

### Manutenzione

#### Gas/Elettrico

Prima di ogni operazione disinserire elettricamente l'apparecchiatura. Per una maggiore durata dell'apparecchiatura è indispensabile eseguire periodicamente un'accurata pulizia generale tenendo presente quanto segue:

- le parti in vetro, acciaio e/o smaltate devono essere pulite con prodotti idonei (reperibili in commercio) non abrasivi o corrosivi. Evitare prodotti a base di cloro (varechina, ecc.)
- evitare di lasciare sul piano lavoro sostanze acide o alcaline (aceto, sale, succo di limone, ecc.)
- gli spartifiamma ed i coperchietti (parti mobili del bruciatore) vanno frequentemente lavati con acqua bollente e detersivo avendo cura di togliere ogni eventuale incrostazione, asciugarli accuratamente, controllare che nessuno dei fori dello spartifiamma risulti otturato anche parzialmente.
- le piastre elettriche si puliscono con uno strofinaccio umido e si ungono leggermente con olio lubrificante quando sono ancora tiepide.
- le griglie inox del piano di lavoro dopo essere state riscaldate assumono una colorazione bluastra che non ne deteriora la qualità. Per riportarle all'aspetto originale usare un prodotto leggermente abrasivo.

**N.B.:** - L'eventuale lubrificazione dei rubinetti deve essere eseguita da personale qualificato al quale è bene rivolgersi in caso di anomalie di funzionamento.

Controllare periodicamente lo stato di conservazione del tubo flessibile di alimentazione gas. In caso di perdite richiedere l'immediato intervento del personale qualificato per la sostituzione.

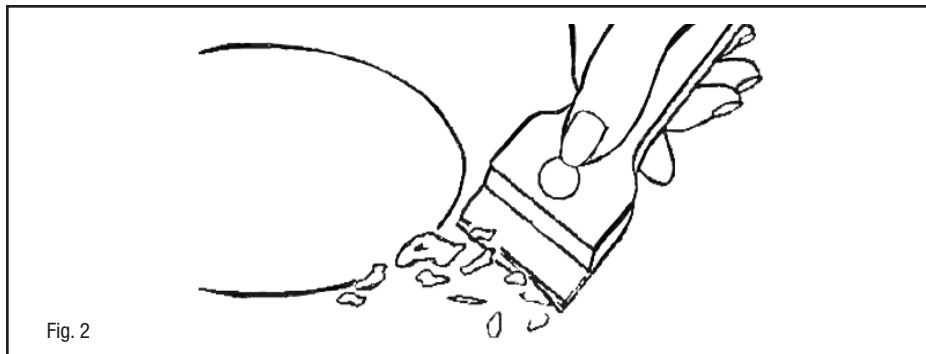
## Manutenzione superficie vetroceramica

(Fig.-2) Prima di tutto rimuovere residui di cibo e spruzzi di grasso dalla superficie di cottura con un raschietto. Successivamente pulire nella zona calda con Sidol o Stahlfix con carta da cucina, indi risciacquare con acqua e asciugare con uno straccio pulito.

Tracce di fogli di alluminio, di oggetti di plastica, zucchero o cibi fortemente saccariferi devono essere rimosse immediatamente dalla zona calda di cottura con un raschietto per evitare possibili danni alla superficie del piano.

In nessun caso usare spugne o strofinacci abrasivi; evitare anche l'uso di detersivi chimici aggressivi come Forno spray o smacchiatori.

Non utilizzare apparecchi di pulizia a vapore per pulire il piano di cottura.



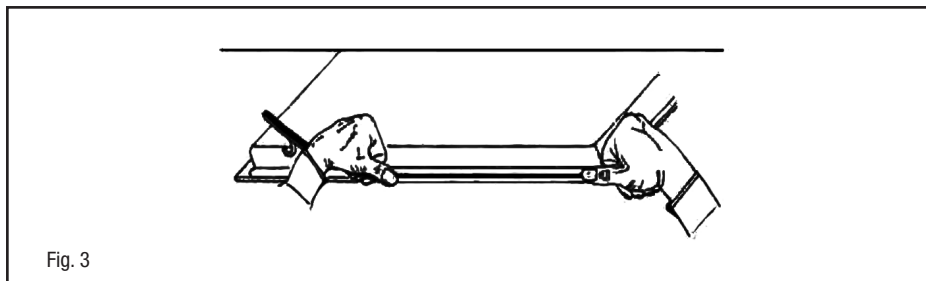
## ISTRUZIONI PER L'INSTALLATORE

### Installazione

Questo apparecchio non è provvisto di un dispositivo di scarico dei prodotti della combustione. Si raccomanda che sia installato in locali sufficientemente areati secondo le disposizioni di legge vigenti. La quantità d'aria necessaria alla combustione non deve essere inferiore a 2.0 m<sup>3</sup>/h per ogni kW di potenza installato. Vedi tabella potenze bruciatori.

### Posizionamento

L'apparecchio è previsto per essere incassato in un piano di lavoro come illustrato nell'apposita figura. Prima di inserire il piano predisporre la guarnizione di tenuta su tutto il perimetro della foratura d'incasso.



- l'impianto sia munito di un efficace collegamento di terra secondo le norme e le disposizioni di legge in vigore. La messa a terra è obbligatoria a termini di legge. Nel caso che l'apparecchiatura non sia munita di cavo e/o di relativa spina utilizzare materiale idoneo per l'assorbimento indicato in targa matricola e per la temperatura di lavoro. Il cavo in nessun punto dovrà raggiungere una temperatura superiore di 50 °C a quella ambiente. Desiderando un collegamento diretto alla rete, è necessario interporre un interruttore onnipolare con apertura minima fra i contatti di 3 mm dimensionato per il carico di targa e rispondente alle norme in vigore (il cavo di terra giallo/verde non deve essere interrotto dall'interruttore).
- La presa o l'interruttore onnipolare devono essere facilmente raggiungibili con l'apparecchiatura installata. Il costruttore declina ogni responsabilità nel caso che quanto sopra e le usuali norme antiinfortunistiche non vengano rispettate.

Se il cavo di alimentazione è danneggiato, dovrà essere sostituito con un cavo oppure con un set speciale che dovrà essere fornito dal fabbricante o dal servizio postvendita.

Per la sigillatura, non applicare silicone ma utilizzare esclusivamente la guarnizione di tenuta in dotazione.

Non utilizzare recipienti di terracotta e diffusori.

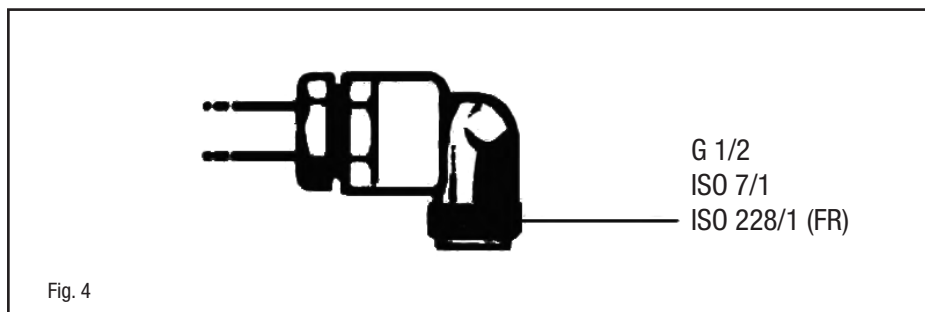
## COLLEGAMENTO GAS

(Fig. 4) Collegare l'apparecchiatura alla bombola o all'impianto secondo le prescrizioni delle norme in vigore accertandosi preventivamente che l'apparecchiatura sia predisposta al tipo di gas disponibile. In caso contrario vedi: "Adattamento a diverso tipo di gas". Verificare inoltre che la pressione di alimentazione rientri nei valori riportati nella tabella: "Caratteristiche iniettori".

### Allacciamento metallico rigido/semirigido

Eseguire l'allacciamento con raccordi e tubi metallici (anche flessibili) in modo da non provocare sollecitazioni agli organi interni all'apparecchio.

**N.B.:** - Ad installazione ultimata controllare, con una soluzione saponosa, la perfetta tenuta di tutto il sistema di collegamento.



## Collegamento elettrico

(Fig. 5) Prima di effettuare l'allacciamento elettrico accertarsi che:

- le caratteristiche dell'impianto siano tali da soddisfare quanto indicato sulla targa matricola applicata sul fondo del piano;

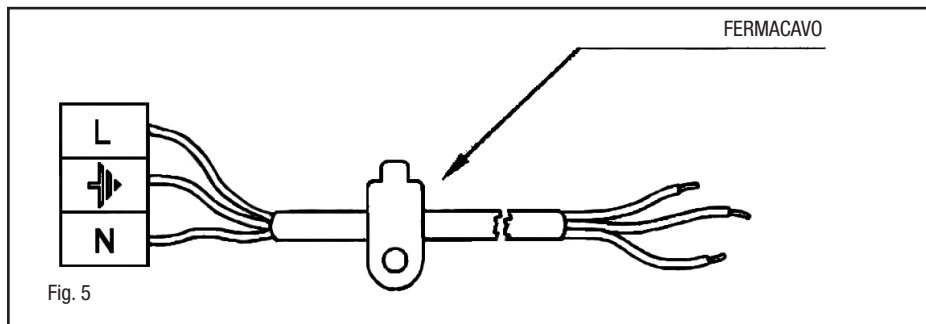


Fig. 5

- l'impianto sia munito di un efficace collegamento di terra secondo le norme e le disposizioni di legge in vigore. La messa a terra è obbligatoria a termini di legge. Nel caso che l'apparecchiatura non sia munita di cavo e/o di relativa spina utilizzare materiale idoneo per l'assorbimento indicato in targa matricola e per la temperatura di lavoro. Il cavo in nessun punto dovrà raggiungere una temperatura superiore di 50 °C a quella ambiente. Desiderando un collegamento diretto alla rete, è necessario interporre un interruttore onnipolare con apertura minima fra i contatti di 3 mm dimensionato per il carico di targa e rispondente alle norme in vigore (il cavo di terra giallo/verde non deve essere interrotto dall'interruttore). La presa o l'interruttore onnipolare devono essere facilmente raggiungibili con l'apparecchiatura installata.

Il costruttore declina ogni responsabilità nel caso che quanto sopra e le usuali norme antiinfortunistiche non vengano rispettate.

Se il cavo di alimentazione è danneggiato, dovrà essere sostituito con un cavo oppure con un set speciale che dovrà essere fornito dal fabbricante o dal servizio postvendita.

### Adattamento a diverso tipo di gas

(Fig. 6) Se l'apparecchiatura risulta predisposta per un diverso tipo di gas da quello di alimentazione disponibile, si deve procedere:

- alla sostituzione degli iniettori (Fig. 6) con i corrispondenti al tipo di gas da utilizzare (vedi tabella "Caratteristiche iniettori").

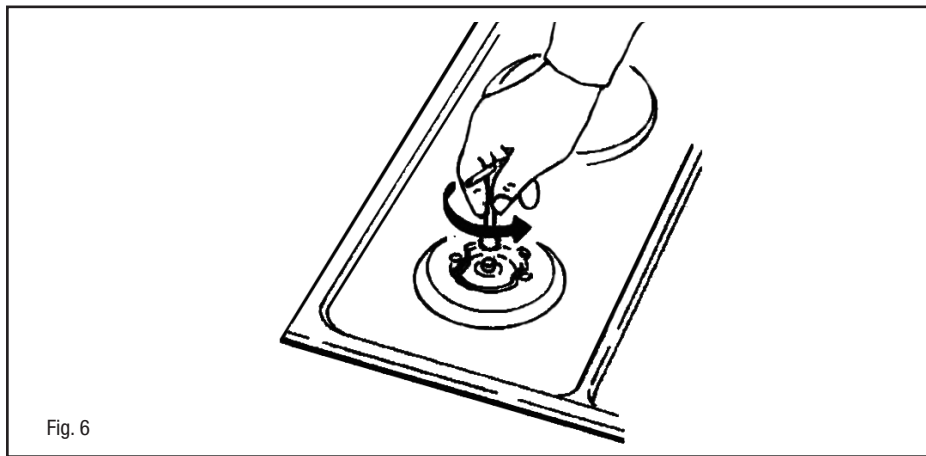


Fig. 6



- per la regolazione del minimo agire con opportuno cacciavite sulla vite posta sul rubinetto (Fig. 7) dopo averlo ruotato in posizione di minimo. Per GPL (butano/propano) avvitare a fondo.

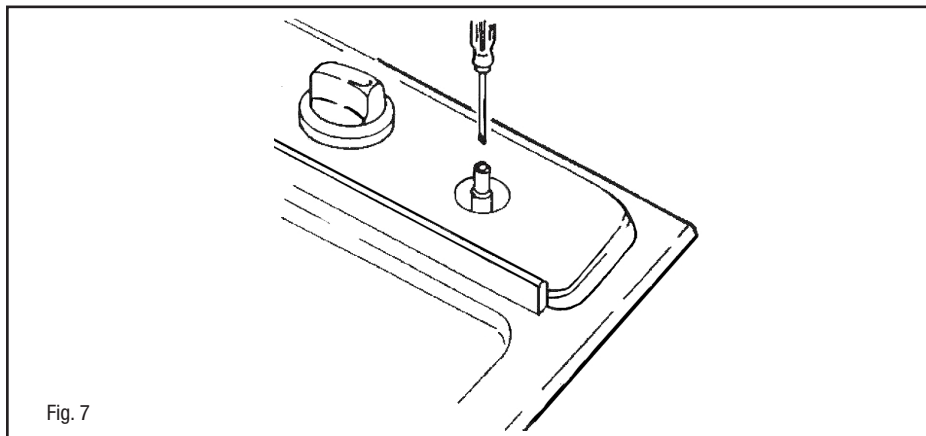


Fig. 7

| (cm) |    |    |    |    |
|------|----|----|----|----|
| R    | L1 | L2 | L3 | L4 |
| 1    | 6  | 4  | 10 | 70 |

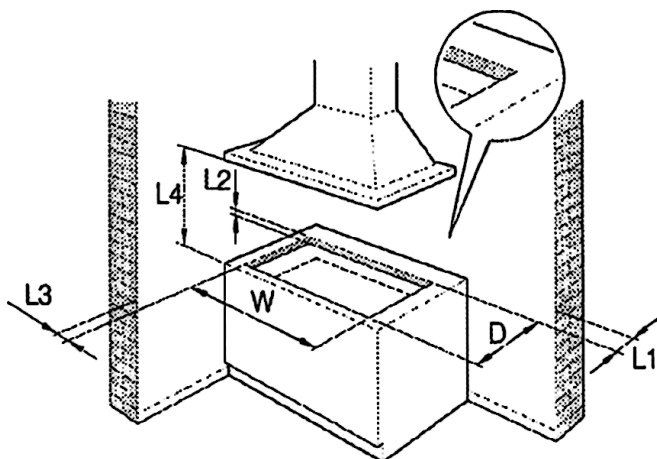


Fig. 8

**CARATTERISTICHE INIETTORI**

| BRUCIATORI GAS | TIPO    | PRESSIONE | INIETTORI | CONSUMO |         | PORTATA TERMICA NOMINALE |           |
|----------------|---------|-----------|-----------|---------|---------|--------------------------|-----------|
|                |         | mbar      | 1/100mm   | g/h     | l/h     | Kw                       | Kcal/h    |
| Ausiliario     | G 20    | 20        | 74        | -       | 95      | <b>1,00</b>              | 860       |
|                | G30/G31 | 28        | 51        | 73      | -       | <b>1,00</b>              | 774       |
| Semirapido     | G 20    | 20        | 98        | -       | 167     | <b>1,75</b>              | 1617      |
|                | G30/G31 | 28        | 69        | 127     | -       | <b>1,75</b>              | 1617      |
| Rapido         | G 20    | 20        | 114/124   | -       | 238/286 | <b>2,50/3,00</b>         | 1720/2064 |
|                | G30/G31 | 28        | 81/88     | 182/218 | 0       | <b>2,50/3,00</b>         | 2064/2471 |
| Fast           | G 20    | 20        | 124/127   | -       | 286/333 | <b>3,00/3,50</b>         | 2451/2860 |
|                | G30/G31 | 28        | 88/94     | 218/255 | 0       | <b>3,00/3,50</b>         | 2924/3411 |





## **Geachte klant,**

wij danken u en feliciteren ons met de door u gedane keuze.

Dit nieuwe produkt, zorgvuldig ontworpen en geconstrueera uit materialen van de allerbeste kwaliteit, is gedegen uitgetest am al uw eisen voor een perfect kookresultaat te kunnen bevredigen.

Wij verzoeken u daarom de eenvoudige instructies te lezen en te respecteren, dewelke het u toe zullen staan om al vanaf het eerste gebruik uitstekende resultaten te bereiken.

Met dit moderne apparaat doen wij u onze welgemeende gelukwensen toekomen.

## **DE FABRIKANT**

### **INDEX**

#### **MODELLEN MET BATTERIJEN**

Garantie

Pakket

Installatie en doeltreffendheid

#### **INSTRUCTIES VOOR DE GEBRUIKER**

Installatie

Gebruik

Onderhoud

#### **INSTRUCTIES VOOR DE INSTALLATEUR**

Installatie

Gasaansluiting

Elektrische aansluiting

Karakteristieken verstuivers

**DIT PRODUKT IS ALS HUISHOUELIJK APPARAAT GEDACHT. VOOR BESCHADIGINGEN AAN SPULLEN OF PERSONEN DIE AAN VERKEERDE INSTALLATIE, MISBRUIK OT VERKEERDE GEBRUIK ZIJN TE WIJTEN, NEEMT DE FABRIKANT GEEN VERANTWOORDELIJKHEID OP ZICH.**

## INSTRUCTIES VOOR DE GEBRUIKER

### Installatie

Alle handelingen met betrekking tot de installatie (elektrische verbinding) moeten worden uitgevoerd door gekwalificeerd personeel volgens de geldende normen.

Zie voor de specifieke instructies het gedeelte gereserveerd voor de installateur.

### Gebruik

#### Gasbrander (Afb. 1).

De ontsteking van de brander gebeurt door een vlammetje dicht bij de gaatjes bovenop de brander te houden en gelijktijdig de corresponderende knop in te drukken en tegen de klok in te draaien totdat deze overeenkomt met de 'maximum'-indicatie. Regel na ontsteking de vlam naar wens. De 'minimum'-positie bevindt zich aan het einde van de draaiing tegen de klok in.

Bij de modellen met automatische ontsteking de draaiknop bedienen zoals boven omschreven, terwijl tegelijkertijd de drukkknop ernaast wordt ingedrukt. De hierbij ontstane vonk zal de desbetreffende brander doen ontsleken.

In de modellen die automatisch / gelijktijdig (met een hand) kunnen worden aangestoken, hoeft u enkel en alleen op de overeenstemmende knop de voormelde werkwijze te volgen.

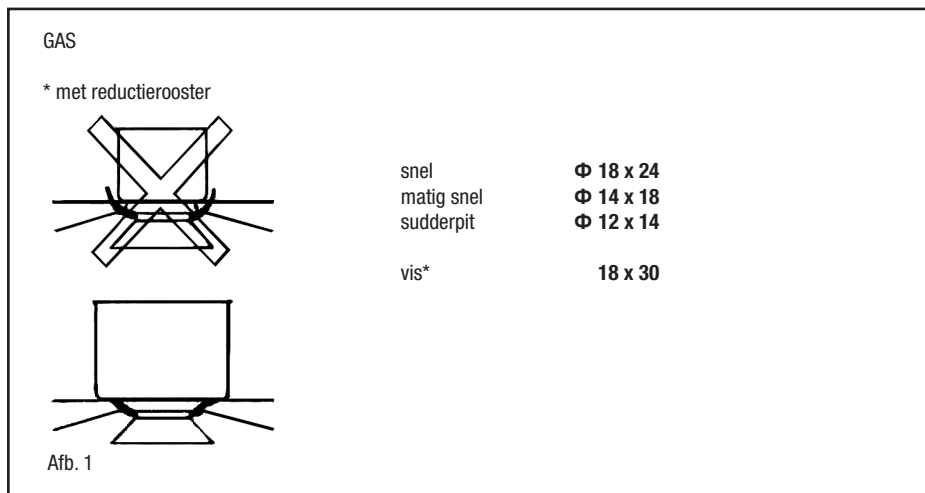
Na ontsteking de drukkknop direct loslaten en de vlam naar wens regelen.

Op de modellen met een thermo-elektrische veiligheid kan u de vuren aansteken zoals in de diverse voorgaande gewallen is uitgelegd: houd de knop ongeveer 3/5 seconden in de maximale stand ingedrukt. Wanneer men de knop loslaat, moet men zich ervan verzekeren, dat de vlam aan blijft.

**N.B.:** - Het wordt aangeraden pannen tegebruiken met een diameter die overeenkomt met de betreffende brander, voorkomend dat in de maximumsland de vlam buiten de pan uit slaat

- laat de kookplaten niet met lege pannen ingeschakeld
- vermijdt het gebruik van grillgerei op de Crystalkookplaten.

Na beëindiging van het koken is het goed om ook de hoofdkraan van het systeem en/of van de gasfles te sluiten.



## MODELLEN MET BATTERIJEN

### Garantie

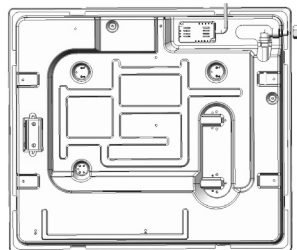
De garantie (garantieservice) dekt de batterijen niet.

De fabrikant van de gasplaat is vrijgesteld van aansprakelijkheid voor batterijstoringen.

### Pakket

Bij sommige modellen worden batterijen bijgeleverd (type D of LR20S; 1,5 V) voor de functie van automatisch ontsteking. Vak (inrichting) voor het installeren van de batterijen links onder op de achterzijde van de plaat, weergegeven op de afbeelding.

Is de batterij niet inbegrepen, dan moet u hem afzonderlijk aankopen.



### Installatie en doeltreffendheid

Voordat u de plaat op het werkvlak installeert, een batterij invoeren, (let op de richting van «+» en «-») polen in de bijzondere inrichting links onder op de achterzijde van de plaat, weergegeven op de afbeelding.



Voordat u de plaat definitief bevestigt op het werkvlak met speciaal afdichtmiddel (opvulling) met lijmbasis (inbegrepen), controleert u dat de automatische ontsteking correct werkt. Druk hiertoe op een knop en draai hem linksom zodat het merkteken naar het vlammsymbool wijst. Wacht tot vonken worden afgegeven, gevolgd door de kenmerkende knetterende geluiden.

Werkt de automatische ontsteking niet goed, controleer dan of de batterij leeg is en vervang hem.

Telefoneer de klantenservice of de onderhoudsdienst indien het probleem aanhoudt.

### Onderhoud

#### Gas/Elektrische

Voor iedere handeling de apparatuur elektrisch uitschakelen. Voor een lange levensduur van de apparatuur is het onontbeerlijk periodiek een degelijke algemene schoonmaak uit te voeren en daarbij rekening te houden met het volgende:

- de glasdelen, de stalen en/of geglazuurde gedeelten moeten schoongemaakt worden met passende, niet-schurende of -corrosieve producten (commercieel verkrijgbaar). Vermijdt producten op basis van chloor (bleekmiddelen, enz.)
- vermijdt zure of alkalische stoffen (azijn, zout, citroensap, enz.) op de plaat achter te laten
- de vlamverdelers en de dekseltjes (verwijderbare delen van de brander) moeten regelmatig gewassert worden met kokend water en zeep, er zorg voor dragend elk eventueel aanbaksel te verwijderen, en goed afgedroogd worden waarbig gecontroleerd moet worden dat geen van gaatjes van de vlamverdelers ook maar gedeeltelijk geblokeerd is.
- de elektrische kookplaten worden met een vochtige doek schoongemaakt en licht ingeolied een smeerolie wanneer ze nog lauwwarm zijn.
- de stalen roosters van het werkblad verkleuren blauwachtige nadat ze zijn verwarmd, dil vermindert de kwaliteit niet. Om het originele aspect terug te krijgen gebruikt men een schurend product.

**N.B.:** - De eventuele smering van de kranen moet uitgevoerd worden door gekwalificeerd personeel, tot welke het goed is zieh te wenden in geval van gebrekkige werking. Controleer periodiek de staat van de flexibele gastoevoerslang.

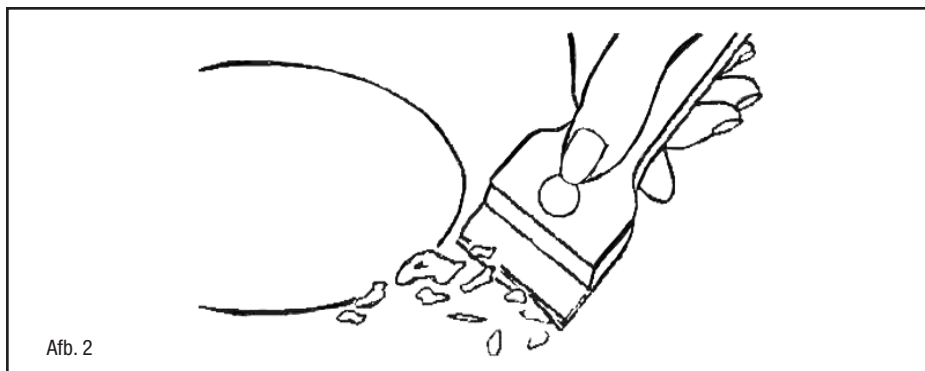
In geval van lekkage is de onmiddellijke tussenkomst van gekwalificeerd personeel vereist ter vervanging.

## Onderhoud verglaaso keramiek oppewlakte

(Fig. 2) Voor het koken etensresten en vetspatten van het kookoppervlak verwijderen met een schraper. Vervolgens de warme zone reinigen met Sidol of Stahlfix en keukenpapier, naspoelen met water en drogen met een schoon stuk keukenpapier.

Stukjes aluminiumfolie, plastic voorwerpen, suiker of sterk suikerhoudend voedsel moeten onmiddellijk van de kookzone verwijderd worden met een schraper om mogelijke beschadigingen aan het oppervlak van de plaat te voorkomen. In geen enkel geval sponzen of ruwe doeken gebruiken; ook het gebruik van agressieve reinigingsmiddelen zoals Fornospray of vlekverwijderaars vermijden.

Gebruik geen stoomreinigingsapparaten om de kookplaat schoon te maken.



## INSTRUCTIES VOOR DE INSTALLATEUR

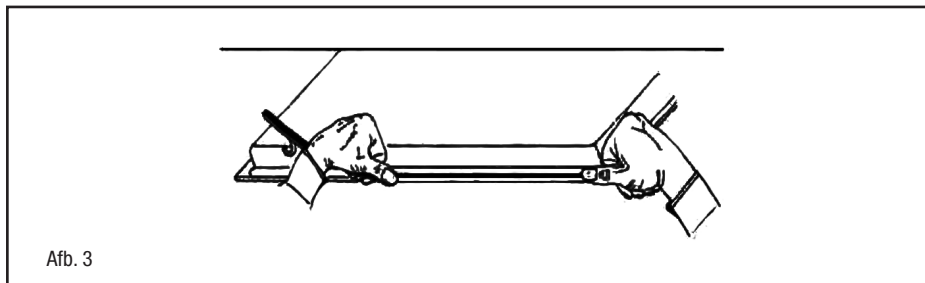
### Installatie

Dit apparaat is niet voorzien van een afvoermogelijkheid voor de verbrandingsproducten. Het wordt aanbevolen het apparaat te installeren in een voldoende geventileerde ruimte volgens de geldende wettelijke voorzieningen.

De voor de verbranding benodigde hoeveelheid tucht mag niet minder zijn dan 2.0 m<sup>3</sup>/h per kW geïnstalleerd vermogen. Zie de tabel vermogen branders.

### Plaatsing

Het apparaat is voorzien om te worden verzonken in een keukenblad zoals geïllustreerd in de betreffende figuur. Alvorens het werkblad te plaatsen moet de afdichtingspakking worden aangebracht over de hele omtrek van de inbouwopening.



- dat het stroomvoorzienende apparaat voorzien is van een effectieve aardeverbinding volgens de wettelijk voorgeschreven normen en beschikkingen, Het aarden is verplicht volgens de wet.

In het geval dat het apparaat niet is uitgerust met een kabel en/of stekker, dient gebruik gemaakt te worden van materiaal, geschikt voor de stroomvoering en de werktemperatuur, zoals aangegeven op de registratieplaat. De kabel mag op geen enkel punt een temperatuur bereiken die hoger is dan 50°C boven de omgevingstemperatuur.

Wenst men een directe verbinding met het lichtnet, dan is het noodzakelijk een onderbrekingschakelaar tussen te plaatsen, met een minimale afstand van 3 mm tussen de contacten, die gedimensioneerd is voor het geregistreerd vermogen en voldoet aan de geldende normen (de aardekabel geel/groen mag niet door de schakelaar worden onderbroken). De stekker of schakelaar moet gemakkelijk bereikbaar zijn als de apparatuur eenmaal geïnstalleerd is. De fabrikant wijst iedere verantwoordelijkheid af in geval dat het bovenstaande en de gebruikelijke preventieve normen niet worden gerespecteerd.

Als de voedingskabel beschadigd is, moet hij worden vervangen door een nieuwe kabel of door een speciale set die door moeten worden geleverd door de fabrikant of de klantenservice.

Het is verboden silicone voor de afdichting te gebruiken. Enkel de bijgeleverde dichte pakking mag worden gebruikt.

Het gebruik van aardewerk kookpotten en diffusors is verboden.

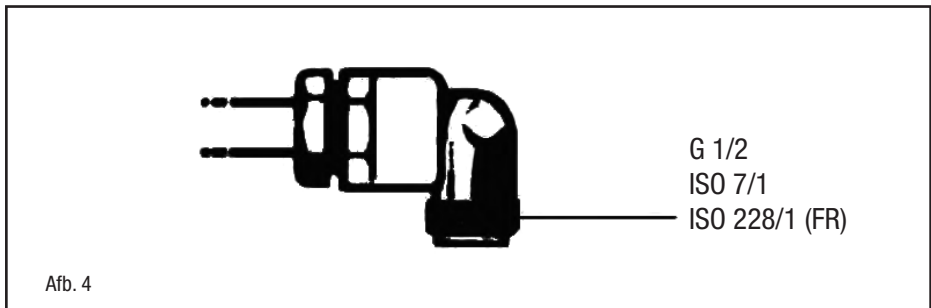
## GASAANSLUITING

(Afb. 4) Sluit de apparatuur aan op de gasfles of de gasleiding volgens de van kracht zijnde voorschriften, zich er van tevoren van overtuigend dat de apparatuur geschikt is voor het beschikbare type gas. In dit niet het geval zie dan: "Aanpassing aan een ander type gas", Ga bovendien na of de toevoerdruk valt binnen de waarden, vermeld in de tabel; "Karakteristieken verstuivers".

### Stijvelhalfstijve metalen aansluiting

Voor de aansluiting uit met metalen verbindingstukken en leidingen (eventueel flexibel), zodanig dat er geen spanning komt te staan op de interne delen van de apparatuur.

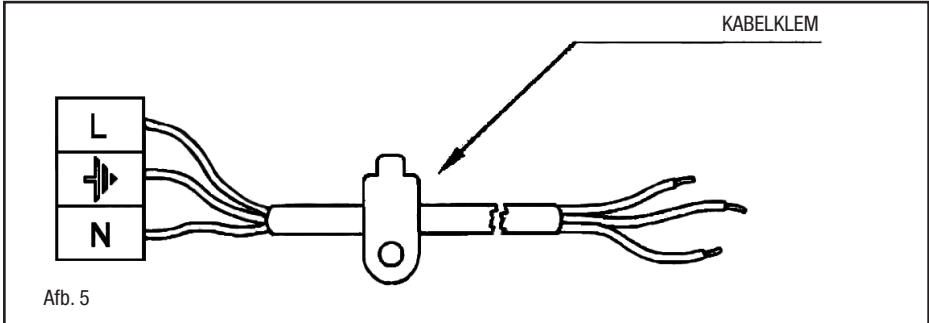
**N.B.:** - Na beëindigen van de installatie de gasdichtheid van alle verbindingen controleren met een zeepoplossing.



### Elektrische aansluiting

(Afb. 5) Alvorens de elektrische aansluiting te verrichten verzekert men zich ervan dat:

- de karakteristieken van het stroomvoorzienende apparaat voldoen aan hetgeen is vermeld op de registratieplaat onderop de kookplaat;



Afb. 5

- dat het stroomvoorzienende apparaat voorzien is van een effectieve aardeverbinding volgens de wettelijk voorgeschreven normen en beschikkingen. Het aarden is verplicht volgens de wet.

In het geval dat het apparaat niet is uitgerust met een kabel en/of stekker, dient gebruik gemaakt te worden van materiaal, geschikt voor de stroomvoering en de werkt temperatuur, zoals aangegeven op de registratieplaat. De kabel mag op geen enkel punt een temperatuur bereiken die hoger is dan 50°C boven de omgevingstemperatuur.

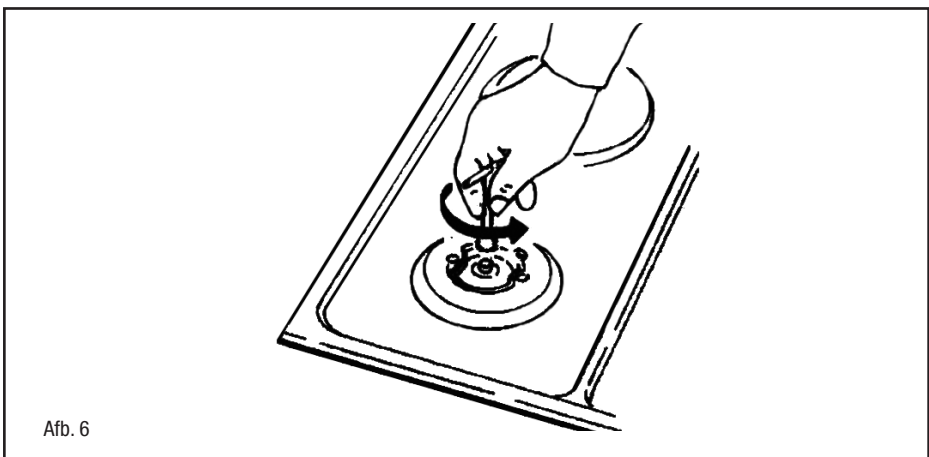
Wenst men een directe verbinding met het lichtnet, dan is het noodzakelijk een onderbrekingsschakelaar tussen te plaatsen, met een minimale afstand van 3 mm tussen de contacten, die gedimensioneerd is voor het geregistreerd vermogen en voldoet aan de geldende normen (de aardekabel geel/groen mag niet door de schakelaar worden onderbroken). De stekker of schakelaar moet gemakkelijk bereikbaar zijn als de apparatuur eenmaal geïnstalleerd is. De fabrikant wijst iedere verantwoordelijkheid af in geval dat het bovenstaande en de gebruikelijke preventieve normen niet worden gerespecteerd.

Als de voedingskabel beschadigd is, moet hij worden vervangen door een nieuwe kabel of door een speciale set die door moeten worden geleverd door de fabrikant of de klantenservice.

### Aanpassing aan een ander type gas

(Afb. 6) Als blijkt dat de apparatuur uitgevoerd is voor een ander type gas dan ter plaatse beschikbaar, dient men:

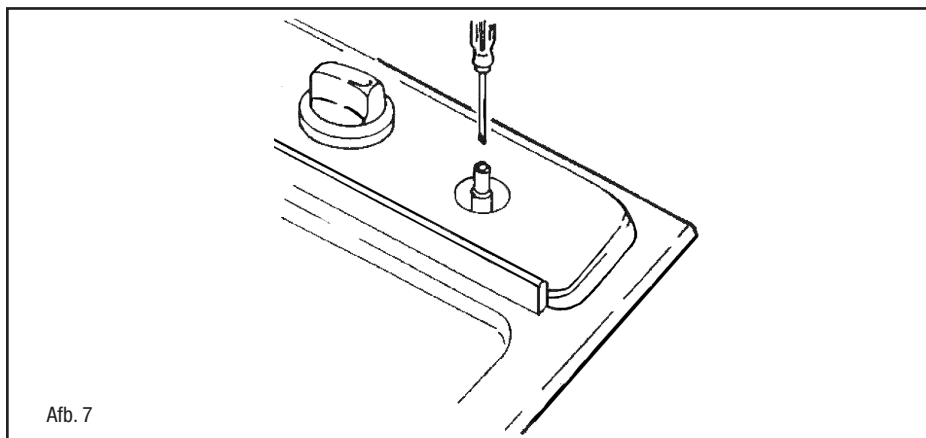
- de injectoren (Afb. 6) te vervangen door degene die corresponderen met het te gebruiken gas (zie de tabel "Karakteristieken verstuivers").



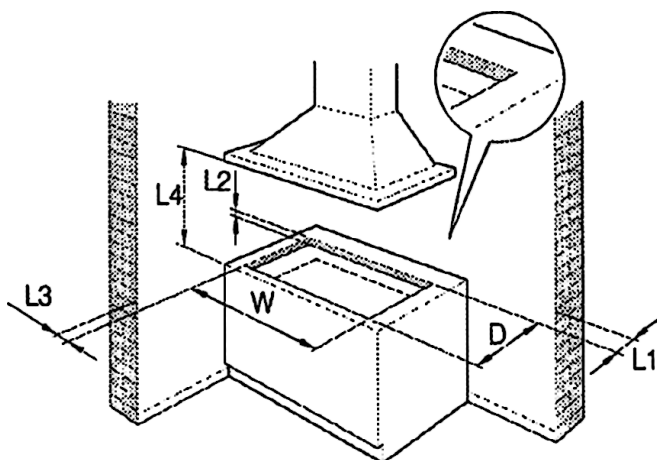
Afb. 6



- teneinde het minimum in te stellen draait men met een schroevendraaier de schroef aan de kraan (z. afb. 7), nadat deze op het minimum gedraaid werd. Bij toestellen die op vloeibaar gas (butaan/ propaan) werken moet men de stelschroef vast aandraaien.



| (cm) |    |    |    |    |
|------|----|----|----|----|
| R    | L1 | L2 | L3 | L4 |
| 1    | 6  | 4  | 10 | 70 |



## II2H3+

### KARAKTERISTIEKEN VERSTUIVERS

| GASBRANDER | TYPE    | DRUK | INJECTOREN | VERBRUIK |         | THERMISCH VERMOGEN<br>NOMINAAL |           |
|------------|---------|------|------------|----------|---------|--------------------------------|-----------|
|            |         |      |            | g/h      | l/h     | Kw                             | Kcal/h    |
| Auxiliar   | G 20    | 20   | 74         | -        | 95      | <b>1,00</b>                    | 860       |
|            | G30/G31 | 28   | 51         | 73       | -       | <b>1,00</b>                    | 774       |
| Semirápido | G 20    | 20   | 98         | -        | 167     | <b>1,75</b>                    | 1617      |
|            | G30/G31 | 28   | <b>69</b>  | 127      | -       | <b>1,75</b>                    | 1617      |
| Rápido     | G 20    | 20   | 114/124    | -        | 238/286 | <b>2,50/3,00</b>               | 1720/2064 |
|            | G30/G31 | 28   | 81/88      | 182/218  | 0       | <b>2,50/3,00</b>               | 2064/2471 |
| Fast       | G 20    | 20   | 124/127    | -        | 286/333 | <b>3,00/3,50</b>               | 2451/2860 |
|            | G30/G31 | 28   | 88/94      | 218/255  | 0       | <b>3,00/3,50</b>               | 2924/3411 |





**Ex.mo. Sr. Cliente,**

Agradecemos, muito sinceramente a sua escolha, e aproveitamos da ocasião para o felicitar.

Este novo produto, que foi projectado com grande atenção e construído com os melhores materiais, foi verificado e aprovado, de maneira a dar-lhe imensa satisfação para um cozinhado perfeito.

Por conseguinte, pedimos que leia e siga as fáceis instruções que lhe permitirão de alcançar excelentes resultados desde o início da sua utilização.

Juntamente com este moderno aparelho, aproveitamos para lhe enviar os nossos melhores cumprimentos.

## **O FABRICANTE**

### **ÍNDICE**

#### **MODELOS QUE INCLUEM PILHAS**

Garantia

Embalagem

Instalação e eficiência

#### **INSTRUÇÕES PARA O UTILIZADOR**

Instalação

Utilização

Manutenção

#### **INSTRUÇÕES PARA O INSTALADOR**

Instalação

Conexão do gás

Conexão eléctrica

Características dos injectores

**ESTE PRODUTO FOI CONCEBIDO PARA UMA UTILIZAÇÃO DE TIPO DOMÉSTICA. O FABRICANTE DECLINA TODAS AS RESPONSABILIDADES NO CASO DE EVENTUAIS DANOS A COISAS OU PESSOAS DERIVADOS DE UMA INSTALAÇÃO INCORRECTA OU DE USO IMPRÓPRIO, ERRÓNEO OU ABSURDO.**

## INSTRUÇÕES PARA O UTILIZADOR

### Instalação

Todas as operações relativas à instalação (conexão eléctrica) terão de ser efectuadas por pessoal qualificado, segundo as normas em vigor.

Para instruções específicas, veja-se a parte reservada para o técnico instalador.

### Utilização

#### Queimador de gás (Fig. 1).

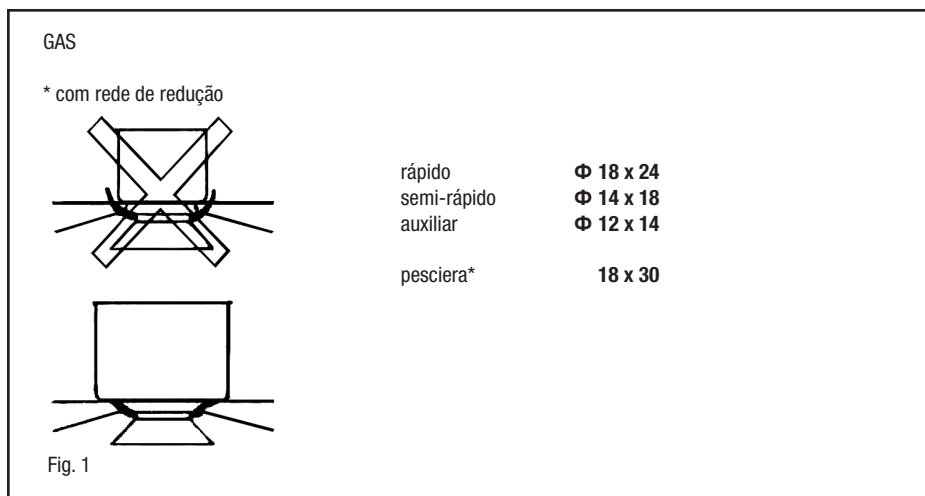
Para acender o queimador de gás, ponha a chama nos furos da parte superior do dito queimador, fazendo pressão e rodando o punho correspondente em sentido anti-horário até fazer coincidir o índice com a posição máxima. Logo que o queimador de gás estiver aceso, regule a chama segundo a necessidade. A posição mínima encontra-se no teimo da rotação antihorária. Nos modelos com atamento automático, accionar o punho como descrito em cima, fazendo pressão, simultaneamente, sobre o correspondente botão de pressão. Nos modelos com acendimento automático/simultâneo (com uma mão), basta seguir o procedimento descrito acima apenas no botão correspondente. A descarga eléctrica entre a velazinha e o queimador de gás acenderá este último.

Logo que o queimador estiver aceso, solte imediatamente o botão de pressão, regulando a chama segundo a necessidade. O acendimento do queimador nos modelos com dispositivo segurança termo eléctrico, é feito da mesma forma que os casos acima descritos, mantendo carregado o botão na posição de máximo por 3/5 segundos. Ao deixar de novo o manipulador certificar-se que o queimador fique aceso.

**N.B.:** - Recomenda-se o uso de painéis com diâmetro igual ao dos queimadores evitando que a chama, quando estiver alta, saia por baixo das ditas painéis

- não deixar painéis vazios sobre o lume aceso
- sobre painéis Crystal não utilizar acessórios de cozedura à grelha.

Quando terminou de cozinhar, siga a boa regra de fechar igualmente a torneira principal do conduto e/ou do balão de gás.



## MODELOS QUE INCLUEM PILHAS

### Garantia

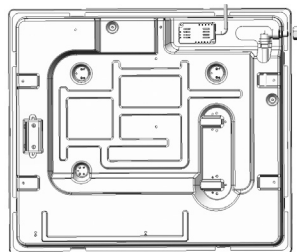
A garantia (serviço de garantia) não cobre as pilhas.

O fabricante da placa a gás está isento de qualquer responsabilidade relativamente a quaisquer falhas das pilhas.

### Embalagem

Alguns modelos incluem pilhas (tipo D ou LR20 ou R20S; 1,5 V) para a função de acendimento automático. Compartimento (dispositivo) para instalar a pilha, situado na parte traseira inferior esquerda da placa, tal como indicado na figura.

Se a pilha não estiver incluída, a mesma deve ser adquirida separadamente.



### Instalação e eficiência

Antes de instalar a placa numa bancada, introduzir uma pilha (respeitando a polaridade “+” e “-”) no compartimento situado na parte traseira inferior esquerda da placa, tal como indicado na figura.



Antes de instalar a placa numa bancada de forma definitiva com vedante especial (enchimento) e base adesiva (incluída), garantir que a função de acendimento automático funciona correctamente. Para tal, pressionar qualquer botão e girá-lo no sentido contrário ao dos ponteiros do relógio de forma a que a marca aponte para o símbolo de chama. Aguardar a produção de faíscas seguidas dos característicos sons crepitantes.

Se a função de acendimento automático não funcionar correctamente, verificar se a pilha está gasta e substituí-la se necessário.

Se o problema persistir, contactar o Serviço de Apoio ao Cliente ou o Serviço de Manutenção.

### Manutenção Gás/Eléctrico

Antes de qualquer operação, desligue o aparelho da corrente eléctrica.

Para uma maior duração, é indispensável executar periodicamente uma esmerada limpeza geral ao aparelho tomando sempre em consideração o que segue:

- as partes em vidro, aço e/ou esmaltadas terão de ser limpas com produtos apropriados (que se encontram no comércio) e que não sejam nem abra-sivos nem corrosivos. Evite de usar produtos com base de cloro (substâncias para branquear, etc);
- evite de deixar substâncias ácidas ou alcalinas (vinagre, sal, sumo de limão, etc.) sobre a chapa de trabalho;
- os bicos de gás e as pequenas tampas (partes móveis do queimador) têm de ser lavados frequentemente com água fervente e detergente, tomando grande cuidado com possíveis incrustações. Depois, enxugue com cuidado, e controle que nenhum dos buracos estejam completa ou parcialmente obturados;
- as chapas eléctricas deverão ser limpas com um pano húmido e e, seguida, unguidas ligeiramente com óleo lubrificante enquanto estiverem ainda mornas.
- as grelhas em aço inoxidável da chapa de trabalho, depois de terem sido aquecidas, podem tomar-se de uma cor azulada, o que não deteriora a qualidade. Para lhes dar novamente o aspecto original, use um produto ligeiramente abrasivo.

**N.B.:** - Toda a possível lubrificação das torneiras, deverá ser efectuada por um pessoal qualificado, o qual terá de ser consultado em caso de anomalias no bom funcionamento. Controle periódicamente o estado de conservação do tubo flexível de alimentação do gás.

No caso de perdas de gás, chamar imediatamente o pessoal qualificado, para a substituição do dito tubo.

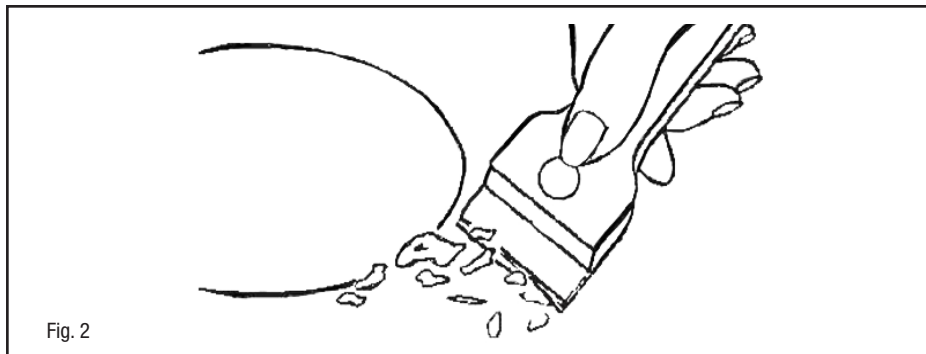
Controlar periódicamente el estado de conservación del tubo flexible de alimentación gas. En caso de pérdidas solicitar la intervención inmediata del personal cualificado para su sustitución.

## Manutenção superfície Vidrocerâmica

(Fig. 2) Antes de mais nada, elimine, por meio de uma raspadeira, todos os restos de comida e salpicos de gordura da superfície de cozimento. Em seguida, limpe a zona quente com Sidol ou Stahifix, com papel de cozinha, em seguida, enxague com água e enxugue com um pano limpo. Quaisquer restos de folha de alumínio, de objectos de plástica, de açúcar ou de comida muito açucarada terão de ser removidos imediatamente da zona quente onde se cozinhou, por meio de uma raspadeira, afim de evitar possíveis danos à superfície da chapa de cozimento.

De nenhuma maneira se deverá utilizar uma esponja ou esfregão abrasivo. Evitar igualmente a utilização de deterativos químicos agressivos como Fornospray ou produtos para tirar nódoas.

Não utilize aparelhos de limpeza a vapor para limpar a placa de cozimento.



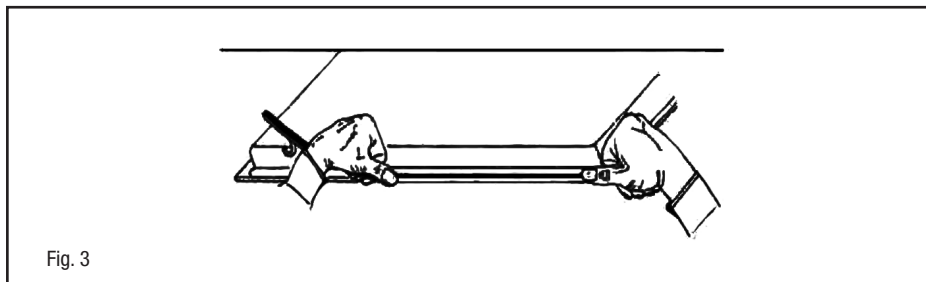
## INSTRUÇÕES PARA O INSTALADOR

### Instalação

Este aparelho não possui um dispositivo de descarga do produto da combustão. Recomenda-se por conseguinte, que venha instalado em lugares suficientemente arejados segundo as disposições das leis em vigor. A quantidade necessária de ar para a combustão, não deverá ser inferior a 2.0 m<sup>3</sup>/h por cada kW de força instalada. Veja a tabela relativa à força dos queimadores.

### Posicionamento

O aparelho foi fabricado para poder ser montado num plano de trabalho como ilustrado na figura correspondente. Antes de inserir o plano predispor a junta de selagem sobre todo o perímetro do furo de encastre.



- a instalação esteja munida de uma conexão à terra eficaz, segundo as normas e disposições das leis em vigor.

A conexão à terra é obrigatória nos termos da lei.

No caso que o aparelho não esteja munido de cabo e/ou da relativa tomada, utilize o material apropriado para absorver o que está indicado na chapa da matriz, para uma devida temperatura de cozimento. O tubo não deverá nunca atingir a temperatura de 50°C acima da temperatura ambiente.

Se desejar uma conexão directa à rede, será necessário interpor um interruptor onipolar com abertura mínima de 3 mm. entre os contactos, cuja dimensão deverá seguir a carga mencionada na chapa, seguindo igualmente as normas em vigor (o cabo de terra amarelo/verde não deve ser interrompido pelo interruptor). À tomada ou o interruptor onipolar deverão ser posicionados para uma fácil manipulação do aparelho instalado.

O construtor declina qualquer responsabilidade no caso que não tenham sido respeitadas todas as disposições aqui em cima, assim como as normas para a prevenção de acidentes.

Se o cabo de alimentação estiver danificado, é preciso substituí-lo com outro ou então com o jogo especial fornecido pelo fabricante ou serviço pós-venta.

É proibida a utilização de silicone para efectuar a selagem. Apenas é permitida a utilização da junta estanque fornecida.

É proibida a utilização de painéis de barro e de difusores.

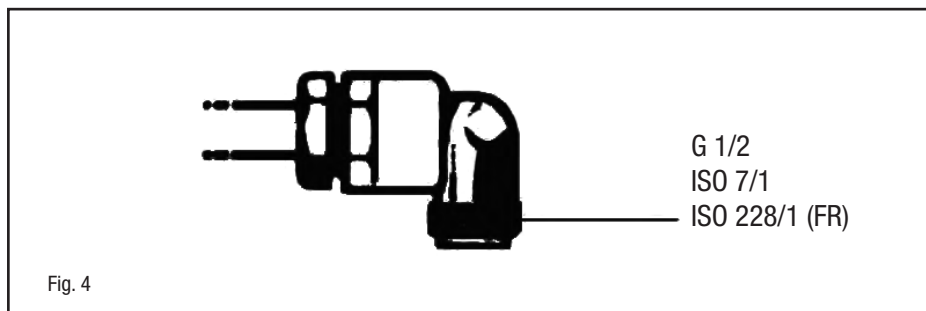
## LIGAÇÃO DO GÁS

(Fig. 4) Ligue o aparelho ao balão do gás ou à instalação segundo as disposições das normas em vigor, assegurando de antemão que o aparelho esteja conforme ao tipo de gás que utilizar. Em caso contrário, veja a “Adaptação a diversos tipos de gás”. Verifique igualmente que a pressão de alimentação seja conforme aos valores descritos sobre a tabela “Características dos injectores”.

### Ligação metálica rígida/semi-rígida

Efectuara ligação com a junção e os tubos metálicos (mesmo se são flexíveis), de modo a não provocar uma pressão sobre os órgãos internos do aparelho.

**N.B.:** - Quando a instalação tiver sido efectuada controle a perfeita vedação de todo o sistema de ligação, usando uma solução de sabão.



### Conexão eléctrica

(Fig. 5) Antes de efectuar a conexão eléctrica, será preciso assegurar que:

- as características da instalação sigam o que está indicada sobre a chapa da matriz aplicada no fundo da chapa de cozimento.

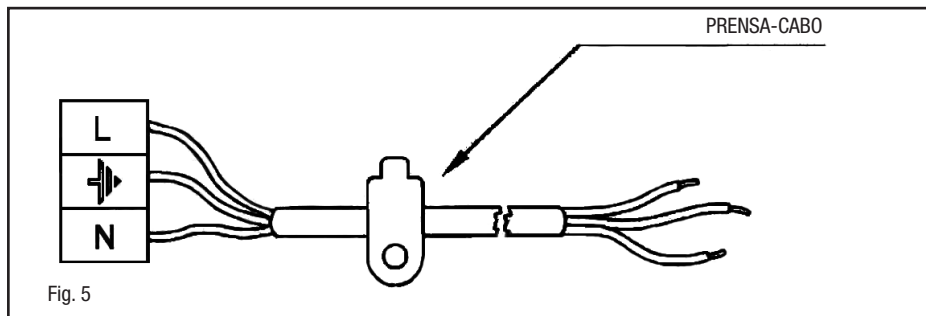


Fig. 5

- a instalação esteja munida de uma conexão à terra eficaz, segundo as normas e disposições das leis em vigor. A conexão à terra é obrigatória nos termos da lei.

No caso que o aparelho não esteja munido de cabo e/ou da relativa tomada, utilize o material apropriado para absorver o que está indicado na chapa da matriz, para uma devida temperatura de cozimento. O tubo não deverá nunca atingir a temperatura de 50°C acima da temperatura ambiente.

Se desejar uma conexão directa à rede, será necessário interpor um interruptor onipolar com abertura mínima de 3 mm. entre os contactos, cuja dimensão deverá seguir a carga mencionada na chapa, seguindo igualmente as normas em vigor (o cabo de terra amarelo/verde não deve ser interrompido pelo interruptor). À tomada ou o interruptor onipolar deverão ser posicionados para uma fácil manipulação do aparelho instalado.

O construtor declina qualquer responsabilidade no caso que não tenham sido respeitadas todas as disposições aqui em cima, assim como as normas para a prevenção de acidentes.

Se o cabo de alimentação estiver danificado, é preciso substituí-lo com outro ou então com o jogo especial fornecido pelo fabricante ou serviço pós-venda.

### Adaptação a diversos tipos de gás

(Fig. 6) No caso que o aparelho esteja predisposto para um tipo de gás diferente do gás de alimentação que utilizar, deverá proceder da seguinte forma:

- substitua os bicos (Fig. 6) com outros próprios ao tipo de gás que utilizar (veja a tabela relativa às “Características dos injectores”).

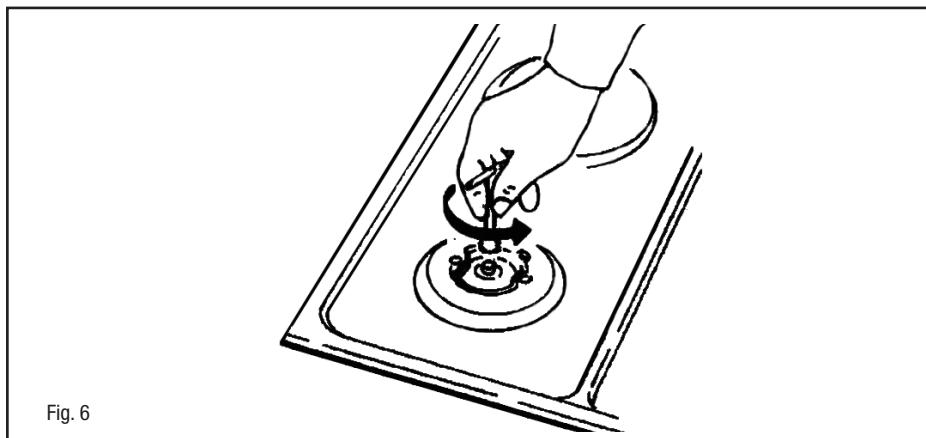


Fig. 6



- para a regulação do mínimo agir com urna oportuna chave de parafuso sobre o parafuso colocado na torneira (Fig. 7) depois de o ter rodado à posição mínimo. Para GPL (butano / propano) ataraxar a fundo.

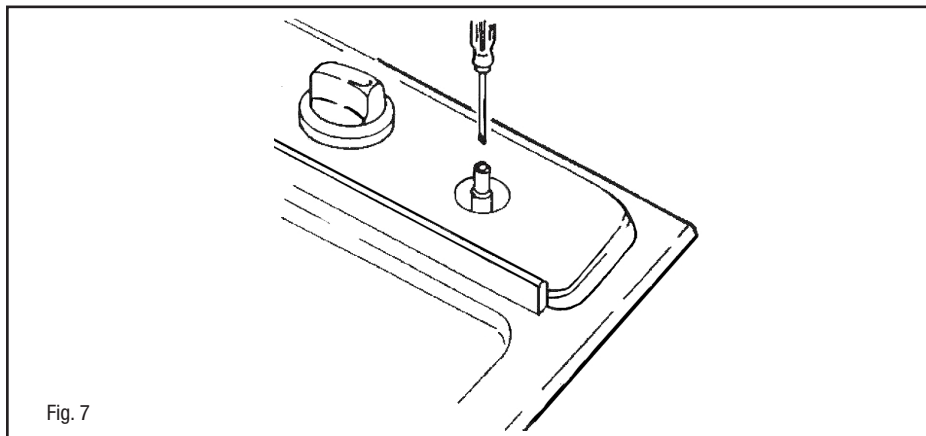


Fig. 7

| (cm) |    |    |    |    |
|------|----|----|----|----|
| R    | L1 | L2 | L3 | L4 |
| 1    | 6  | 4  | 10 | 70 |

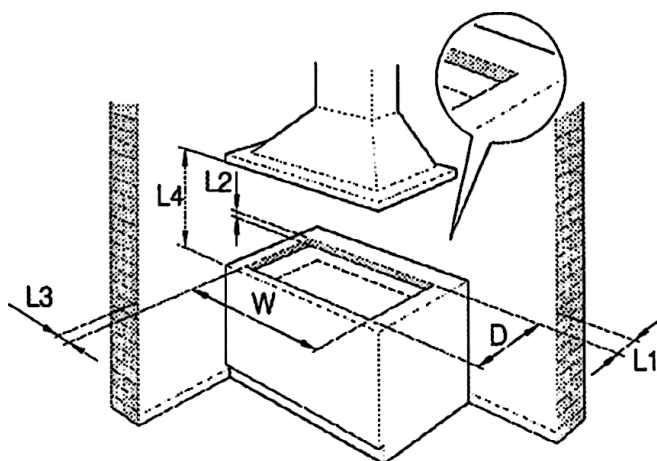


Fig. 8

**CARACTERÍSTICAS DOS INJECTORES**

| QUEIMADORES DE GAS | TIPO    | PRESSÃO | BICOS     | CONSUMO |         | CAPACIDADE TÉRMICA NOMINAL |           |
|--------------------|---------|---------|-----------|---------|---------|----------------------------|-----------|
|                    |         | mbar    | 1/100mm   | g/h     | l/h     | Kw                         | Kcal/h    |
| Auxiliar           | G 20    | 20      | 74        | -       | 95      | <b>1,00</b>                | 860       |
|                    | G30/G31 | 28      | 51        | 73      | -       | <b>1,00</b>                | 774       |
| Semirápido         | G 20    | 20      | 98        | -       | 167     | <b>1,75</b>                | 1617      |
|                    | G30/G31 | 28      | <b>69</b> | 127     | -       | <b>1,75</b>                | 1617      |
| Rápido             | G 20    | 20      | 114/124   | -       | 238/286 | <b>2,50/3,00</b>           | 1720/2064 |
|                    | G30/G31 | 28      | 81/88     | 182/218 | 0       | <b>2,50/3,00</b>           | 2064/2471 |
| Fast               | G 20    | 20      | 124/127   | -       | 286/333 | <b>3,00/3,50</b>           | 2451/2860 |
|                    | G30/G31 | 28      | 88/94     | 218/255 | 0       | <b>3,00/3,50</b>           | 2924/3411 |





## **Уважаемый покупатель,**

мы искренне благодарим Вас и поздравляем со сделанными Вами выбором.

Это новое, тщательно разработанное и изготовленное из высококачественных материалов изделие, прошло всеобъемлющую проверку и в состоянии удовлетворить все Ваши требования и обеспечить готовку с отличными результатами.

Просим Вас ознакомиться с предлагаемыми простыми указаниями, соблюдение которых позволит Вам добиться отличных результатов с самого первого раза.

Желаем Вам всяческих успехов в работе с этой современной варочной панелью.

## **ИЗГОТОВИТЕЛЬ**

### **ОГЛАВЛЕНИЕ**

#### **МОДЕЛИ С БАТАРЕЙКАМИ**

Гарантия

Комплектация

Установка и работоспособность

#### **УКАЗАНИЯ ДЛЯ ПОЛЬЗОВАТЕЛЯ**

Установка

Эксплуатация

Техобслуживание

#### **Указания для монтажника**

Установка

Подключение к газовой магистрали

Подсоединение к электрической сети

Характеристики инжекторов

**ДАННОЕ ИЗДЕЛИЕ РАЗРАБОТАНО ДЛЯ ПРИМЕНЕНИЯ В БЫТУ ИЗГОТОВИТЕЛЬ НЕ НЕСЕТ ОТВЕТСТВЕННОСТИ В СЛУЧАЕ ТРАВИ ИЛИ МАТЕРИАЛЬНОГО УЩЕРБА, ВЫЗВАННЫХ НЕВЕРНЫМ МОНТАЖОМ, ИЛИ НЕПОДОБАЮЩЕЙ, ОШИБОЧНОЙ ИЛИ ЗАВЕДОМО АБСУРДНОЙ ЭКСПЛУАТАЦИЕЙ.**

## УКАЗАНИЯ ДЛЯ ПОЛЬЗОВАТЕЛЯ

### Установка

Все операции по установке (подключение к электрической сети и к газовой магистрали, настройка на данный тип газа соответствующие регулировки и т.д.) должны выполняться квалифицированными специалистами в соответствии с действующими нормами. См. соответствующие указания в разделе, посвященном установке.

### Эксплуатация

#### Газовые горелки (Рис. 1).


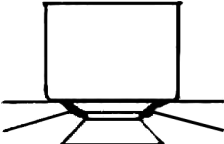
Розжиг горелки производится при подаче пламени к отверстиям в ее верхней части с помощью нажатия и поворота против часовой стрелки соответствующей ей ручки таким образом, чтобы указатель совпал с с символом максимального пламени. После зажигания горелки отрегулируйте пламя на нужную величину.

Его минимальное положение соответствует крайней точке вращения ручки против часовой стрелки. В моделях с автоматическим розжигом поворачивая ручку, как описано выше, одновременно нажимайте на специальную кнопку. В моделях с автоматическим/одновременным розжигом (одной рукой) достаточно использовать только соответствующую ручку. Электрический разряд между свечой и горелкой приводит к зажиганию соответствующей горелки. Сразу же после зажигания горелки отпустите кнопку и отрегулируйте пламя на нужную величину.

Розжиг горелки в моделях с термоэлектрическим предохранительным устройством производится как описано выше, при этом на ручку в положении, соответствующем максимальному пламени, следует надавить до упора и держать ее в таком состоянии 3-5 секунд. Отпустив ручку, удостоверьтесь, что горелка остается зажженной.

#### Примечания:

- рекомендуется использовать кастрюли диаметром, соответствующим размеру горелок, чтобы при максимальной величине пламени оно не вырывалось из-под их дна.
- не оставляйте пустые кастрюли на зажженном огне.
- на варочных панелях типа Crystal не используйте приспособлений для приготовления пищи на гриле. По окончании приготовления рекомендуется также закрыть кран подачи газа на газовой магистрали или на баллоне.

|   |  |                                     |
|---|--|-------------------------------------|
| ГАЗ   |  |                                     |
| * с переходной решеткой   |  |                                     |
|  | Для быстрого приготовления<br>для ускоренного приготовления<br>вспомогательная | Φ 18 x 24<br>Φ 14 x 18<br>Φ 12 x 14 |
|  | для приготовления рыбы*  | 18 x 30                             |
| Рис. 1  |  |                                     |

### Техобслуживание

## МОДЕЛИ С БАТАРЕЙКАМИ

### Гарантия

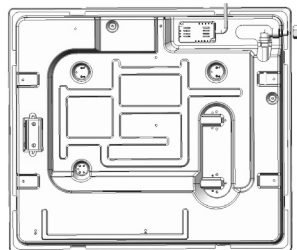
Гарантия (гарантийные обязательства) не распространяется на батарейку. Производитель газовых поверхностей не несет ответственности за работоспособность батареек.

Производитель газовых поверхностей не несет ответственности за брак батареек.

### Комплектация

Некоторые модели поставляются с батарейками (тип D или LR20 или R20S ; 1,5 Вольт) для функционирования автоподжига. Ёмкость ( устройство) для установки батарейки расположенное в нижней части поверхности сзади слева как показано на рисунке.

В случае, если батарейка в комплект не входит она приобретается пользователем отдельно.



### Установка и работоспособность

Перед монтажом варочной поверхности в столешницу вставьте сначала батарейку ( проверив полярность "+" и "-" ) в специальное устройство, расположенное в нижней части поверхности сзади слева как показано на рисунке.



Перед окончательной фиксацией варочной поверхности в столешнице с помощью специального уплотнителя (прокладкой) с клеевой основой ( входит в комплект), убедитесь, что автоподжиг работает исправно. Для этого нажмите любую ручку повернув её против часовой стрелки, что бы указатель совпал с символом пламени, дожидаясь, когда будут исходить искры, сопровождаемая характерным треском (щелчками).

В случае неполадок в работе автоподжига проверьте, не разрядились ли батарейки, и замените их.

Если это не поможет устранить проблему, позвоните в службу поддержки клиентов или сервисную службу.

### Газовые/ Электрические панели

Перед выполнением каждой операции отключите изделие от электропитания. Для обеспечения длительного срока службы панели необходимо периодически выполнять ее тщательную общую чистку, имея в виду следующее:

- стеклянные, стальные и/ или эмалированные детали следует чистить соответствующими средствами (имеющимися в торговле), не являющимися абразивными или едкими. Не используйте средства на хлорной основе (отбеливатели и т.д.)
- не оставляйте на рабочем столе кислые или щелочные субстанции (уксус, соль, лимонный сок и т.д.)
- разделители пламени и колпачки горелок (съемные части горелок) следует часто мыть в горячей воде с добавкой моющих средств, при этом следует стараться удалить с них весь нагар, затем тщательно протереть, убедиться в том, что ни одно из отверстий разделителя пламени не забито даже частично.
- электрические конфорки следует протирать влажной тряпкой и слегка смазывать смазочным маслом, когда они еще теплые.
- решетки из нержавеющей после нагревания приобретают голубоватый оттенок, что никак не сказывается на их качестве. Для восстановления их первоначального вида используйте легкие абразивные средства.

**Примечание-** Смазку кранов, если есть такая необходимость, должны выполнять квалифицированные специалисты, к которым следует обращаться и в случае неисправностей в работе варочной панели.

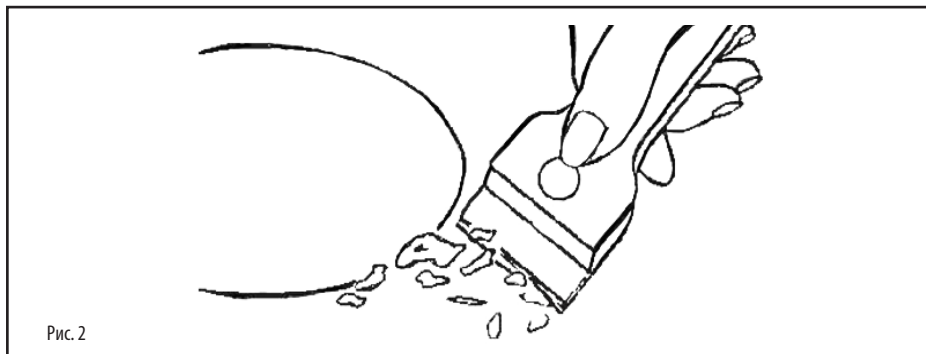
Периодически проверяйте состояние металлического шланга подачи газа. В случае обнаружения утечек газа немедленно обращайтесь к квалифицированным специалистам для их замены.

### Уход за стеклокерамической поверхностью

(Рис.-2) Прежде всего с помощью скребка удалите с поверхности варочной панели остатки продуктов и брызги жира. Далее протрите горячую зону бумагой для выпечки, смоченной средством Sidol или Stahlfix, затем промойте водой и вытрите чистой тряпкой.

Следы от алюминиевой фольги, пластмассовых предметов, сахара или продуктов с его высоким содержанием следует немедленно удалять из горячей зоны скребком во избежание повреждения поверхности варочной панели. Ни в коем случае не используйте абразивные губки или мочалки; не применяйте также такие агрессивные химические моющие средства как Formospray (спрей для чистки духовок) или пятновыводители.

Для ухода за варочной панелью не используйте чистящие спреи.



### УКАЗАНИЯ ДЛЯ МОНТАЖНИКА

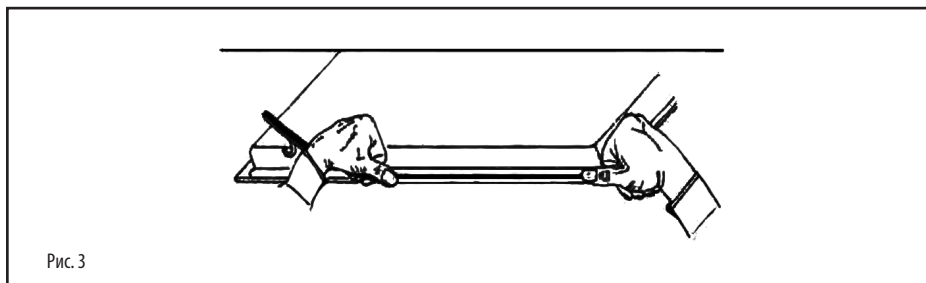
#### Установка

Данное изделие не оборудовано устройством для удаления продуктов сгорания. Его рекомендуется устанавливать в помещениях с достаточной вентиляцией в соответствии с действующими нормами.

Для обеспечения горения требуется не менее  $2,0 \text{ м}^3/\text{час}$  на каждый киловатт мощности. См. таблицу мощностей горелок.

#### Размещение

Изделие рассчитано для встраивания в рабочий стол, как показано на рисунке. Перед тем, как устанавливать варочную панель, уложите уплотнительную прокладку по всему периметру отверстия, в которое она встраивается.



- сеть оснащена эффективным заземлением, соответствующим действующим нормам и положениям законодательства. Заземление является обязательным по закону.

В случае, если варочная панель не имеет сетевого шнура и/или вилки, используйте детали, соответствующие току потребления, указанному на табличке паспортных данных, и рабочей температуре. Ни одна из точек сетевого шнура не должна достигать температуры, на 50 °С превышающей температуру окружающей среды.

В случае неразъемного подключения к сети следует предусмотреть многополюсный рубильник с расстоянием между разомкнутыми контактами не менее 3 мм, соответствующий номинальной потребляемой мощности варочной панели и отвечающий действующим нормам (желто-зеленый провод заземления не должен разрываться рубильником). К розетке или рубильнику после установки панели должен быть обеспечен легкий доступ.

Примечание: - Изготовитель снимает с себя всякую ответственность при несоблюдении всего вышеизложенного и обычных правил техники безопасности.

В случае повреждения сетевого шнура, он должен быть заменен другим, предоставленным изготовителем или сервисным центром.

Запрещается использовать силикон для герметизации. Допускается только использование поставленного герметичного уплотнения.

Применение глиняной посуды и распылителей запрещено.

## ПОДКЛЮЧЕНИЕ К ГАЗОВОЙ МАГИСТРАЛИ

(Рис. 4) Подключайте варочную панель к газовой магистрали или баллону в соответствии с требованиями действующих норм, убедившись предварительно, что варочная панель настроена на данный тип газа.

В противном случае см.: пункт “Настройка на другой тип газа” “Также убедитесь, что давление подачи газа соответствует значениям, приведенным в таблице: “Характеристики инжекторов”

### Подключение с помощью жесткой/полужесткой трубки

Выполните подключение с помощью фитингов и металлических трубок (также металлических шлангов) так, чтобы не создавать нагрузок на внутренние элементы варочной панели.

**Примечание:** - По завершению подключения проверьте герметичность всей соединительной системы с помощью мыльного раствора.

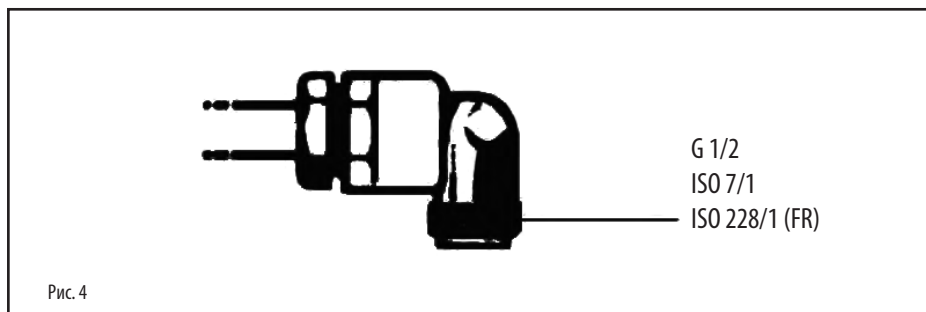


Рис. 4

### Подключение к электрической сети

(Рис. 5) Перед выполнением подключения удостоверьтесь, что:

- параметры сети соответствуют указанным на паспортной табличке, установленной сзади варочной панели

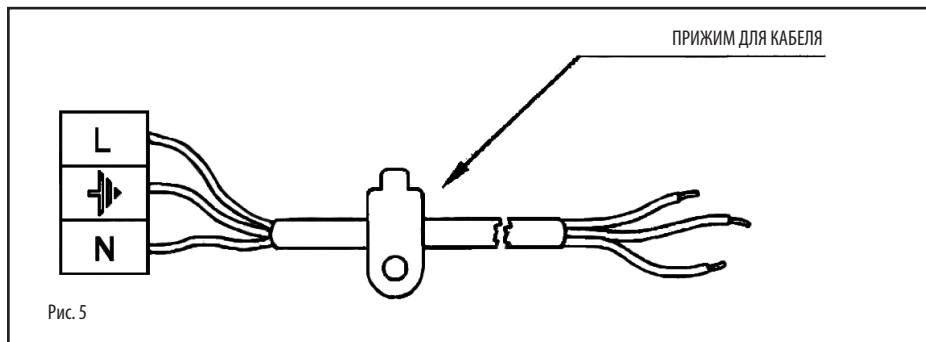


Рис. 5

- сеть оснащена эффективным заземлением, соответствующим действующим нормам и положениям законодательства. Заземление является обязательным по закону.

В случае, если варочная панель не имеет сетевого шнура и/или вилки, используйте детали, соответствующие току потребления, указанному на табличке паспортных данных, и рабочей температуре. Ни одна из точек сетевого шнура не должна достигать температуры, на 50 °С превышающей температуру окружающей среды.

В случае неразъемного подключения к сети следует предусмотреть многополюсный рубильник с расстоянием между разомкнутыми контактами не менее 3 мм, соответствующий номинальной потребляемой мощности варочной панели и отвечающий действующим нормам (желто-зеленый провод заземления не должен разрываться рубильником). К розетке или рубильнику после установки панели должен быть обеспечен легкий доступ.

Примечание: - Изготовитель снимает с себя всякую ответственность при несоблюдении всего вышеизложенного и обычных правил техники безопасности.

В случае повреждения сетевого шнура, он должен быть заменен другим, предоставленным изготовителем или сервисным центром.

### Настройка на другой тип газа

(Рис. 6) Если варочная панель настроена на тип газа, отличный от имеющегося, следует произвести:

- замену инжекторов (Рис. 6) на соответствующие используемому типу газа (см. таблицу "Характеристики инжекторов").

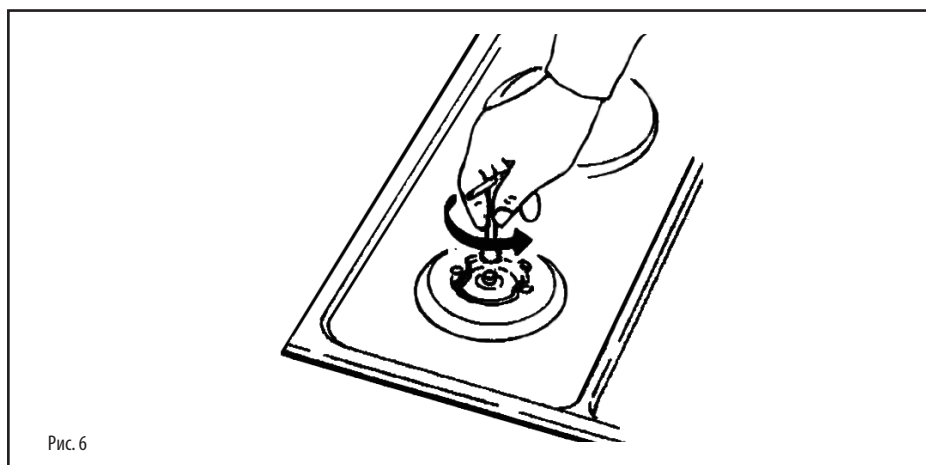


Рис. 6



- регулировку пламени на минимум, поворачивая отверткой винт установленный на кране (Рис.7), после его установки в минимальное положение. Для сжиженного нефтяного газа (пропан-бутана) затяните винт до упора,

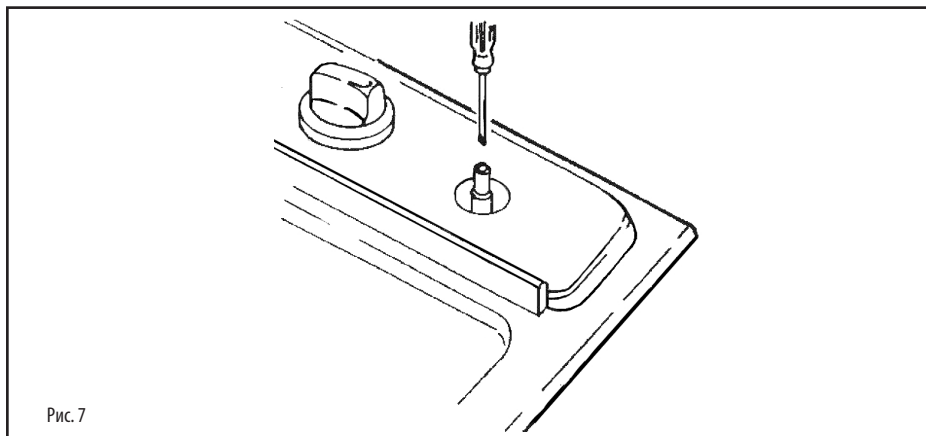


Рис. 7

| (cm) |    |    |    |    |
|------|----|----|----|----|
| R    | L1 | L2 | L3 | L4 |
| 1    | 6  | 4  | 10 | 70 |

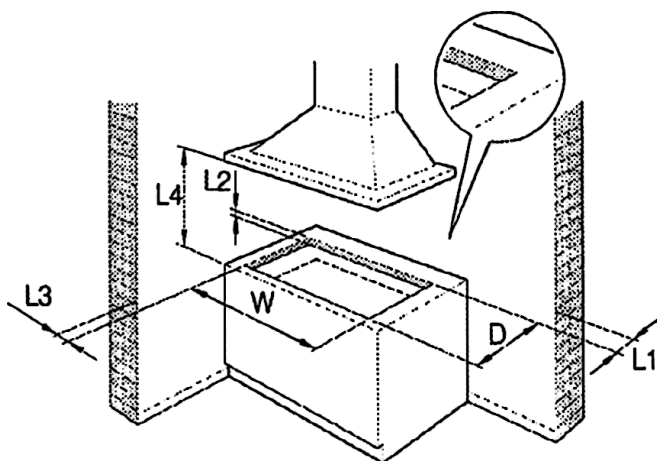


Рис. 8

**ХАРАКТЕРИСТИКИ ИНЖЕКТОРОВ**

| ГАЗОВЫЕ ГОРЕЛКИ                       | ТИП     | ДАВЛЕНИЕ |  | ИНЖЕКТОРОВ |  | РАСХОД  |         | ТЕПЛОВАЯ МОЩНОСТЬ НОМИНАЛЬНАЯ |           |
|---------------------------------------|---------|----------|--|------------|--|---------|---------|-------------------------------|-----------|
|                                       |         | mbar     |  | 1/100mm    |  | g/h     | l/h     | Kw                            | Kcal/h    |
| вспомогательная горелка               | G 20    | 20       |  | 74         |  | -       | 95      | <b>1,00</b>                   | 860       |
|                                       | G30/G31 | 28       |  | 51         |  | 73      | -       | <b>1,00</b>                   | 774       |
| горелка для ускоренного приготовления | G 20    | 20       |  | 98         |  | -       | 167     | <b>1,75</b>                   | 1617      |
|                                       | G30/G31 | 28       |  | 69         |  | 127     | -       | <b>1,75</b>                   | 1617      |
| горелка для быстрого приготовления    | G 20    | 20       |  | 114/124    |  | -       | 238/286 | <b>2,50/3,00</b>              | 1720/2064 |
|                                       | G30/G31 | 28       |  | 81/88      |  | 182/218 | 0       | <b>2,50/3,00</b>              | 2064/2471 |
| Fast                                  | G 20    | 20       |  | 124/127    |  | -       | 286/333 | <b>3,00/3,50</b>              | 2451/2860 |
|                                       | G30/G31 | 28       |  | 88/94      |  | 218/255 | 0       | <b>3,00/3,50</b>              | 2924/3411 |





عزيزي العميل،

نتقدم لك بخالص الشكر والتهنئة على اختيارك. لقد خضع هذا المنتج الجديد المصمم بعناية، والمصنَّع من خامات فائقة الجودة، للاختبار الدقيق لضمان ملاءمته لجميع متطلبات الطهي الخاصة بك. لذا نود منك قراءة هذه الإرشادات البسيطة والالتزام بها، حيث أنها تتيح لك الحصول على نتائج ممتازة منذ البداية. نتمنى لك كل التوفيق مع جهازك الحديث!

الجهة الصانعة

فهرس المحتويات

الموديلات المشتملة على بطاريات

الضمان

التغليف

التركيب وكفاءة التشغيل

إرشادات الاستخدام

التركيب

الاستخدام

الصيانة

إرشادات لفني التركيب

التركيب

توصيل الغاز

التوصيل الكهربائي

خصائص الحاقنات

هذا الجهاز مخصص للاستخدام المنزلي فقط. ولا تتحمل الجهة الصانعة المسؤولية بأي حال من الأحوال عن الإصابات أو التلفيات الناجمة عن التركيب الخاطئ أيا كانت أو تلك الناتجة عن الاستخدام غير الملائم أو الخاطئ أو العبثي.

## إرشادات الاستخدام

### التركيب

يجب القيام بجميع العمليات ذات الصلة بالتركيب (التوصيل الكهربائي) من قبل فنيين مؤهلين، بالتماشي مع المعايير المعمول بها، وللحصول على التعليمات الخاصة في هذا الصدد، يرجى قراءة الجزء الخاص بفتني التركيب.

### الاستخدام

الشعلات الغازية (شكل 1).

يتم إشعال الشعلة الغازية من خلال تقريب لهب صغير من الفتحات العلوية للشعلة مع الضغط على المفتاح الخاص بتلك الفتحة وإدارته عكس اتجاه حركة عقارب الساعة، إلى أن يتطابق وضع الحد الأقصى مع العلامة. بعد تشغيل الشعلة الغازية، اضبط اللهب حسب الحاجة. يوجد وضع الحد الأدنى في نهاية شوط الدوران عكس اتجاه حركة عقارب الساعة.

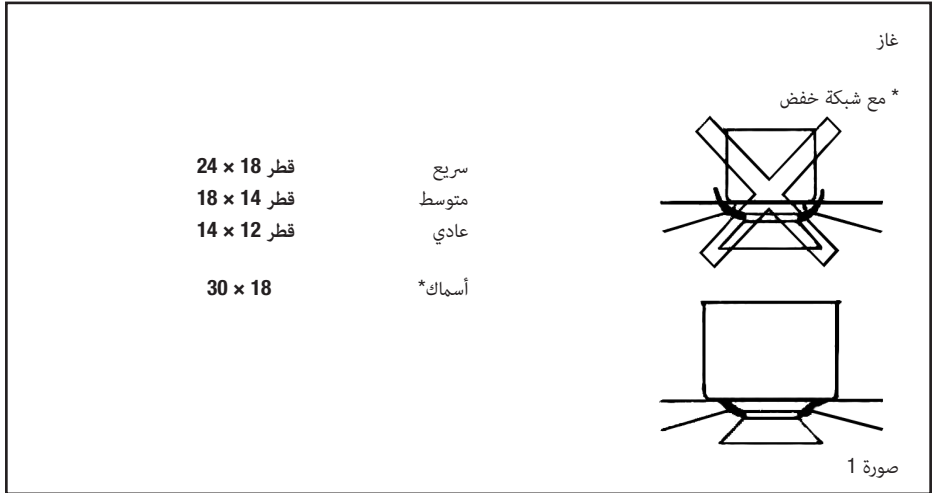
في الموديلات ذات الإشعال الذاتي، قم بإدارة المفتاح بالطريقة سالفة الذكر، مع الضغط المستمر على الزر الانضغاطي المخصص لذلك. أما في الموديلات ذات الإشعال الذاتي/المستمر (بيد واحدة)، فيكفي الاستمرار بالطريقة سالفة الذكر باستخدام المفتاح المخصص لذلك. تتيح الشرارة الكهربائية بين شمعة الإشعال والشعلة إشعال الشعلة نفسها. بعد الإشعال، قم بتحريك الزر الانضغاطي على الفور واضبط اللهب حسب الحاجة.

في الموديلات المجهزة بنظام أمان كهروحراري، يتم إشعال الشعلة بالطريقة المبينة في الحالات العديدة سالفة الذكر، مع استمرار الضغط على المفتاح بشكل كامل في وضعية الحد الأقصى لثلاث/خمس ثوان تقريباً. بعد تحرير المفتاح، تحقق من اشتعال الشعلات بشكل فعلي. ملحوظة: - ننصح باستخدام أواني ومقالي ذات قطر مماثل للشعلة، مما يمنع تحرك اللهب من الجزء السفلي وإحاطته بالإناء

- لا تترك أواني أو مقالي فارغة على النار

- لا تستخدم أي أدوات للطهي بطريقة الشواء على مواقد Crystal.

عند الانتهاء من الطهي، يُنصح أيضاً بغلق صمام الغاز الرئيسي و/أو أسطوانة الغاز.



### الصيانة

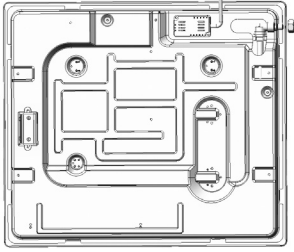
## الموديلات المشتملة على بطاريات

### الضمان

الضمان (خدمة الضمان) لا يشمل البطارية.  
لا تتحمل الجهة الصانعة للموقد الغازي أي مسؤولية عن أعطال البطاريات.

### التغليف

تشتمل بعض الموديلات على بطاريات (من النوع D أو LR20 أو 1,5 R20S فلت) مخصصة لوظيفة الإشعال الذاتي. حيز (تجهيزة) لتثبيت البطارية أسفل يسار الجهة الخلفية للموقد كما هو مبين بالصورة.  
إذا لم تكن البطارية متوفرة ضمن العبوة فيجب شراؤها بشكل منفصل.



### التثبيت وكفاءة التشغيل

قبل تركيب الموقد الخاص بك على سطح الطاولة، قم أولاً بتثبيت البطارية (مع التحقق من وضعية القطب «+» و «-») داخل التجهيزة الخاصة أسفل يسار الجهة الخلفية كما هو مبين في الصورة.



قبل التثبيت النهائي للموقد على سطح الطاولة باستخدام مانع تسريب خاص (بطانة) مع أساس لاصق (مورد ضمن العبوة)، تحقق من عمل الإشعال الذاتي بشكل صحيح. لعمل ذلك، قم بإدارة أي مفتاح عكس اتجاه حركة عقارب الساعة بحيث يشير المؤشر إلى رمز الشعلة والانتظار إلى أن يصدر الشرر متبوعاً بطرقعات مميزة (أصوات كليك).

إذا لم يعمل الإشعال الذاتي بشكل سليم، فتتحقق من شحنة البطاريات وقم بتغييرها إذا لزم الأمر.

إذا استمرت المشكلة، فاتصل بخدمة العملاء أو الصيانة.

### غازي/كهربائي

قبل القيام بأي عملية تشغيل، افصل الكهرباء عن الجهاز.

لإطالة عمر الجهاز، يجب القيام بعملية تنظيف عامة بصفة دورية، مع مراعاة الآتي:

- يجب تنظيف الأجزاء الزجاجية أو الفولاذية و/أو المطلية بطبقة المينا (الإيناميل) باستخدام منتجات ملائمة غير كاشطة أو آكلة (متوفرة بالسوق). تجنب المنتجات القائمة على الكلور (المبيضات وخلافه).
- تجنب وضع المواد الحمضية أو القلوية على منطقة العمل (مثل، الخل والملح وعصير الليمون وخلافه).
- يجب غسل العازل الجداري والأغطية الصغيرة (الأجزاء المتحركة للشعلة) بصفة مستمرة باستخدام الماء المغلي ومحلول تنظيف، مع الحرص على إزالة جميع القشور الممكنة. قم بالتجفيف بعناية وافحص وتأكد من عدم انسداد أي من فتحات الشعلة.
- يُراعى تنظيف الأجزاء الكهربائية بقطعة قماش رطبة وتزليقها بشكل طفيف باستخدام زيت تزليق عندما تكون دافئة.
- تميل شبكات الاستانلس ستيل بمساحة العمل إلى اللون الأزرق بعد تسخينها وهذا لا يؤدي إلى تدهور جودتها. لاستعادة اللون الأصلي، استخدم أحد المنتجات الآكلة الخفيفة.

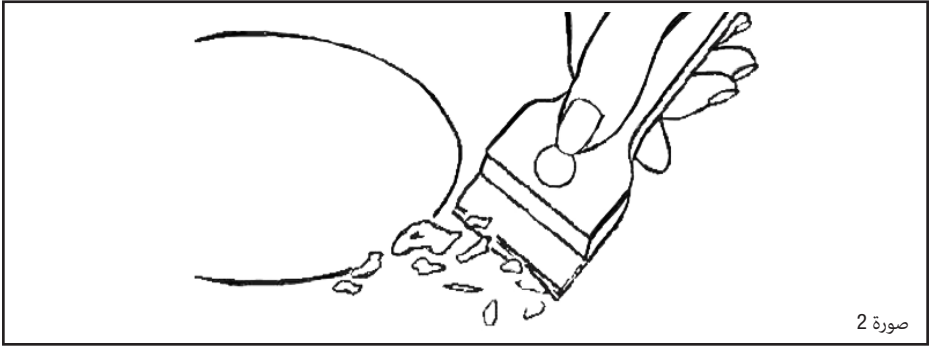
**ملحوظة:** - يجب ألا يتم تنظيف المحابس إلا بواسطة فني مؤهل، والذي يجب استشارته في حالة وجود أي مشاكل في الأداء.

افحص مدى سلامة أنبوب إمداد الغاز المرن بصفة دورية. في حالة وجود تسرب، اتصل على الفور بالفنيين المؤهلين لاستبدالها.

## صيانة سطح السيراميك الزجاجي

(شكل 2) تخلص أولاً من فضلات الطعام وقطرات الشحوم من سطح الطهي باستخدام الكاشطة الخاصة (شكل 2). ثم قم بتنظيف المنطقة الساخنة بأفضل صورة ممكنة باستخدام المنتج SIDOL أو STAHLFIX أو المنتجات الأخرى المشابهة ومنشفة ورقية، ثم قم بشطفها مرة أخرى بالماء وجففها بقطعة قماشية نظيفة. يجب إزالة رقائق الألومنيوم والمواد البلاستيكية المنصهرة عن غير قصد أو بقايا السكر أو الأطعمة الغنية بالمواد السكرية على الفور من منطقة الطهي الساخنة باستخدام الكاشطة الخاصة (شكل 2). وذلك لتجنب أي تلف محتمل للسطح العلوي. ويحظر مطلقاً استخدام القطع الإسفنجية الخشنة أو المنظفات الكيميائية المهيجية، مثل بخاخات تنظيف الأفران أو مزيلات البقع.

لا تستخدم أجهزة التنظيف بالبخار لتنظيف سطح الطهي.



صورة 2

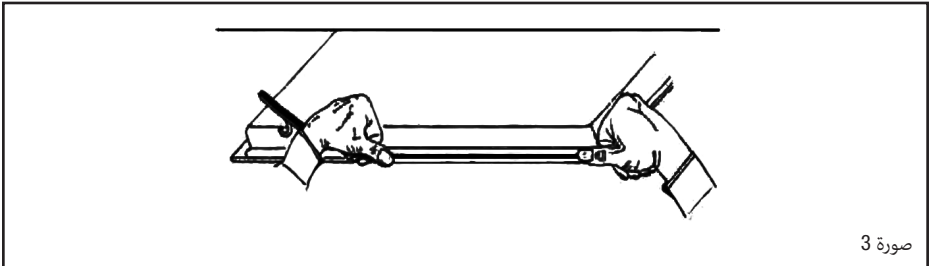
## إرشادات لفني التركيب

### التركيب

هذا الجهاز غير مزود بإمكانية لتصرف عادم الاحتراق. لذا، يُوصى بتركيبه في مناطق جيدة التهوية، تمامًا مع القوانين السارية. يجب ألا تقل كمية الهواء اللازمة للاحتراق عن 2.0 م<sup>3</sup>/ساعة لكل كيلوواط من القدرة. انظر جدول القدرة الخاص بالشعلة.

### ضبط الموضع

يمكن تركيب الجهاز في مساحة عمل كما هو مبين في الشكل. قبل ضبط موضع الموقد، قم بتركيب مانع التسريب حول محيط الفتحة بسطح العمل بالكامل.



صورة 3

- تحقق من تزويد مساحة العمل بوصلة أرضي عالي الكفاءة، وفقا للمعايير وأحكام القوانين السارية. تعد وصلة الأرضي أمرا إلزاميا بمقتضى القانون. في حالة عدم توفر كابل و/أو قابس في الجهاز، استخدم وسيط امتصاص مناسب لدرجة الحرارة في بيئة العمل، كما هو مبين على لوح الشبكة. يحظر بأي حال من الأحوال ارتفاع درجة حرارة الكابل عن 50 °م من درجة الحرارة المحيطة. عند ضرورة التوصيل المباشر بالشبكة، يلزم تركيب مفتاح مزدوج القطبية كوسيط على أن تكون الفجوة بين الملامسات 3 مم أقل ما يمكن، والأبعاد مصممة لتحمل حمل اللوح كما يجب أن تتماشى مع المعايير السارية (يجب عدم مقاطعة كابل الأرضي الأخضر/الأصفر بواسطة المفتاح). يجب أن يكون الوصول إلى القابس أو المفتاح مزدوج القطبية بالمنتج المركب أمرا ميسورا.

ولا تتحمل الجهة الصانعة أي مسؤولية في حالة عدم الالتزام بالخطوات سالفه الذكر وعدم احترام معايير الوقاية من الحوادث والالتزام بها.

في حالة تلف كابل الكهرباء، فقم باستبداله على الفور بكابل أو طقم كابلات خاصة من الجهة الصانعة أو خدمات ما بعد البيع.

يحظر استخدام السيليكون لأغراض منع التسريب. يقتصر الاستخدام على مانع التسريب المورد.

يحظر استخدام الأواني الفخارية وناشرات الحرارة.

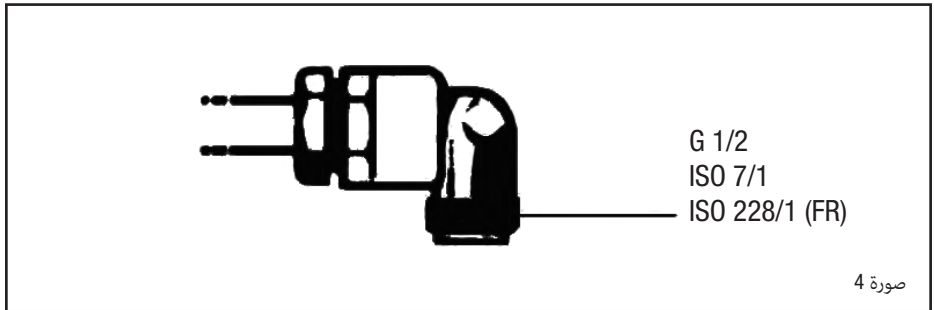
#### توصيل الغاز

(شكل 4) قم بتوصيل الجهاز بأسطوانة الغاز أو بوصلة الغاز وفقا للمعايير السارية، وتحقق سلفا من توافق الموقد مع نوع الغاز المتوفر. وإلا، انظر فصل «التوافق مع أنواع الغاز المختلفة». علاوة على ما سبق، تحقق من توافق ضغط الإمداد مع القيم المبينة في الجدول: «خصائص الحافقات».

#### الوصلة المعدنية الصلبة/شبه الصلبة

استكمل التوصيل باستخدام الوصلات والأنابيب المعدنية (هما في ذلك الأنابيب المرنة) بحيث تحصل على ضغط معاكس للضغط الواقع على الأجزاء الداخلية للجهاز.

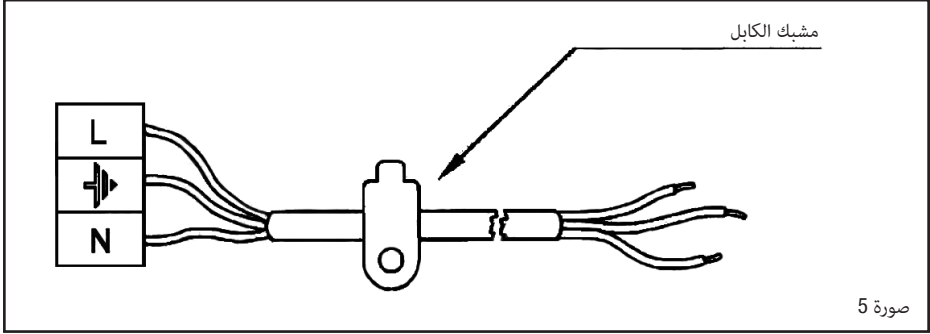
**ملحوظة:** - بعد الانتهاء من عملية التركيب، تحقق من عزل نظام التوصيل بالكامل بشكل ممتاز، باستخدام محلول الصابون.



#### التوصيل الكهربائي

(شكل 5) قبل إجراء التوصيل الكهربائي، تحقق مما يلي:

- الخصائص التصنيعية مطابقة لما هو مبين على لوحة الشبكة الموجودة أسفل مساحة العمل،



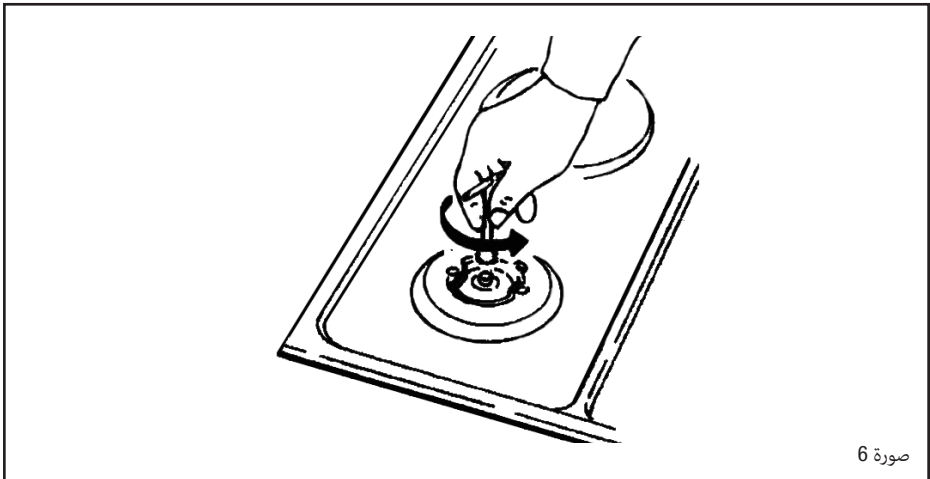
صورة 5

- تحقق من تزويد مساحة العمل بوصلة أرضي عالي الكفاءة، وفقا للمعايير وأحكام القوانين السارية.
- تعد وصلة الأرضي أمرا إلزاميا بمقتضى القانون. في حالة عدم توفر كابل و/أو قابس في الجهاز، استخدم وسيط امتصاص مناسب لدرجة الحرارة في بيئة العمل، كما هو مبين على لوح الشبكة. يحظر بأي حال من الأحوال ارتفاع درجة حرارة الكابل عن 50° م من درجة الحرارة المحيطة. عند ضرورة التوصيل المباشر بالشبكة، يلزم تركيب مفتاح مزدوج القطبية كوسيط على أن تكون الفجوة بين الملامسات 3 مم أقل ما يمكن، والأبعاد مصممة لتحمل حمل اللوح كما يجب أن تتماشى مع المعايير السارية (يجب عدم مقاطعة كابل الأرضي الأصفر/الأخضر بواسطة المفتاح). يجب أن يكون الوصول إلى القابس أو المفتاح مزدوج القطبية بالمنتج المركب أمرا ميسورا.
- ولا تتحمل الجهة الصانعة أي مسؤولية في حالة عدم الالتزام بالخطوات سالفه الذكر وعدم احترام معايير الوقاية من الحوادث والالتزام بها.

في حالة تلف كابل الكهرباء، فقم باستبداله على الفور بكابل أو طقم كابلات خاصة من الجهة الصانعة أو خدمات ما بعد البيع.

#### التواؤم مع أنواع الغاز المختلفة

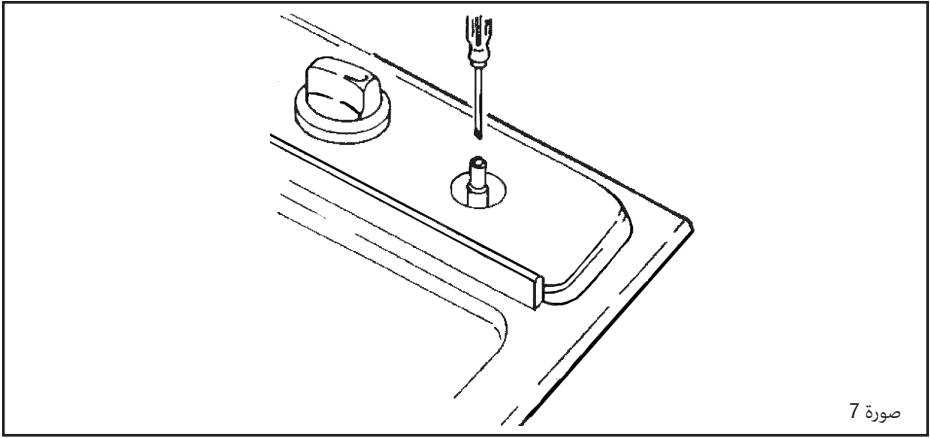
- (شكل 6) إذا كان الجهاز مضبوط سلفا على نوع مختلف من الغاز بخلاف المتوفر، قم بما يلي:
- استبدال الحاقنات (شكل 6) بنوع آخر متوافق مع الغاز المستخدم (انظر جدول «خصائص الحاقنات»).



صورة 6

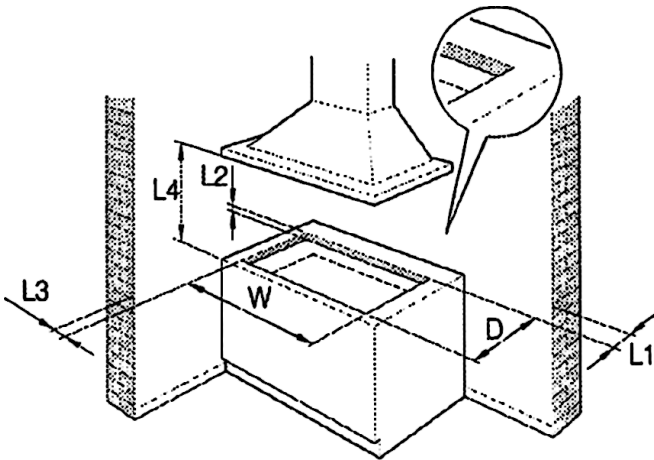


- للضغط على الحد الأدنى، اربط برغي المحبس باستخدام مفك (شكل 8) بعد إدارة المحبس إلى وضعية الحد الأدنى. لإحكام ربط البرغي مع الغازات النفطية المسالة (بيوتان/بروبان).



صورة 7

| (سم) |    |    |    |   |
|------|----|----|----|---|
| L4   | L3 | L2 | L1 | R |
| 70   | 10 | 4  | 6  | 1 |

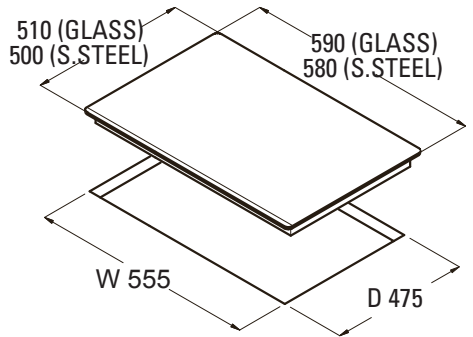
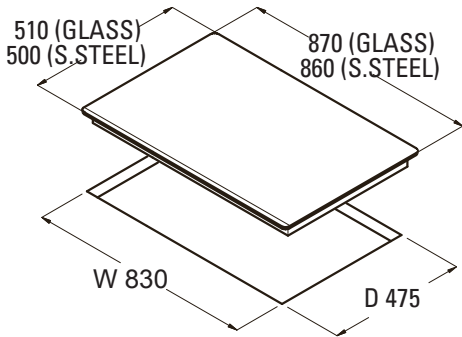
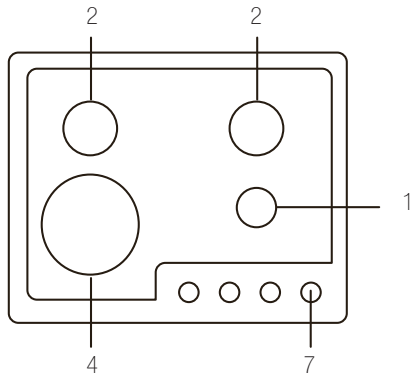
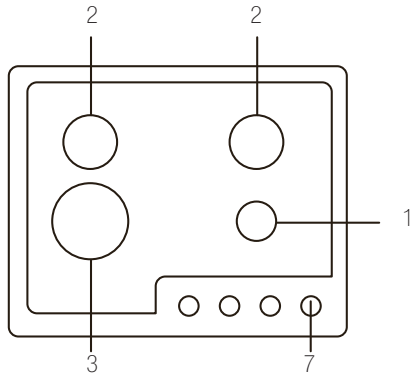


صورة 8

## خصائص الحاقنات

| السعة الحرارية الاسمية |                  | الاستهلاك |         | الحاقنات | الضغط   | النوع   | الشعلات الغازية |
|------------------------|------------------|-----------|---------|----------|---------|---------|-----------------|
| كيلو كالوري/ساعة       | كيلوواط          | لتر/ساعة  | جم/ساعة | مم 1/100 | ملي بار |         |                 |
| 860                    | <b>1,00</b>      | 95        | -       | 74       | 20      | G 20    | عادي            |
| 774                    | <b>1,00</b>      | -         | 73      | 51       | 28      | G30/G31 |                 |
| 1617                   | <b>1,75</b>      | 167       | -       | 98       | 20      | G 20    | متوسط           |
| 1617                   | <b>1,75</b>      | -         | 127     | 69       | 28      | G30/G31 |                 |
| 1720/2064              | <b>2,50/3,00</b> | 238/286   | -       | 114/124  | 20      | G 20    | سريع            |
| 2064/2471              | <b>2,50/3,00</b> | 0         | 182/218 | 81/88    | 28      | G30/G31 |                 |
| 2451/2860              | <b>3,00/3,50</b> | 286/333   | -       | 124/127  | 20      | G 20    | سريع جدا        |
| 2924/3411              | <b>3,00/3,50</b> | 0         | 218/255 | 88/94    | 28      | G30/G31 |                 |





**cata** 

**CNA**  
group

**CATA ELECTRODOMÉSTICOS, S.L.**

**Oficinas:** c/ Anabel Segura, 11, Edif. A, 3a pl. 28108. Alcobendas. Madrid. España

**Fábrica:** c/ del Ter 2, Apdo. 9. 08570. Torelló. Barcelona. España

T. +34 938 594 100 - Fax +34 938 594 101

[www.cnagroup.es](http://www.cnagroup.es) - [cna@cnagroup.es](mailto:cna@cnagroup.es)

**Atención al Cliente:** 902 410 450 / +34 938 521 818 - [info@cnagroup.es](mailto:info@cnagroup.es)

**SAT Central Portugal:** +351 214 349 771 - [service@junis.pt](mailto:service@junis.pt)

 2531

pin code: 2531CT-0059

60813041.15.07.2019