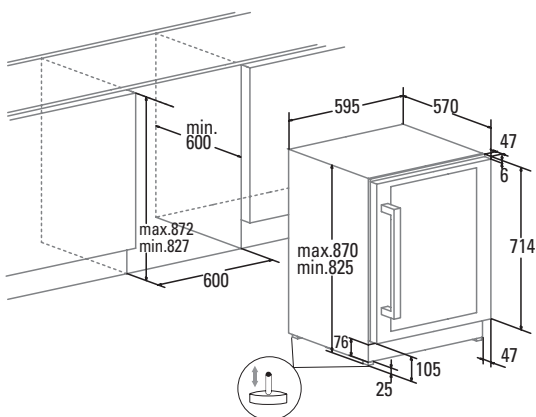




### VI 59082 BK

VI 59082 BK  
Cod. **07701404** EAN **8422248110785**

- Vinoteca no frost de encastre total
- Capacidad **46 botellas**
- Dos zonas de Temperatura entre 5/22°C**  
5/13° para blancos jóvenes, dulces, rosados y champán  
13/22° para blancos de crianza y tintos
- 5 estanterías de madera
- Control electrónico de temperatura**
- Panel touch control digital**
- Luz interior led**
- Puerta reversible
- Ventilación interna para enfriamiento rápido
- Clase energética G
- Clase climática SN/N/ST (10-38°C)
- Nivel sonoro 41dB
- Consumo energético 144 kWh/año
- 220-240V 50Hz



<b>Código</b>	<b>07701404</b>
<b>EAN</b>	<b>8422248110785</b>
<b>Modelo</b>	<b>VI 59082 BK</b>
<b>Acabado</b>	<b>Cristal Negro</b>
<b>Ficha de producto según Reglamento EU 1060/2010</b>	
Categoría	Vinoteca con compresor
Clase de eficiencia energética	G
Consumo de energía [kWh/año]	144
Volumen útil refrigerador [l]	129
Clase climática	SN/N/ST
Emisión de ruido [dBA]	41
Tipo de instalación	Integrada
<b>Control y prestaciones</b>	
Sistema de refrigeración	Compresor
Display	Display táctil en la puerta
Iluminación vinoteca	Led
Zonas de temperatura	2
Rango de temperaturas (°C)	5-22 / 5-22
Niveles de almacenaje	6
Capacidad (botellas)	46
Sentido de apertura de puerta	Derecha
Puertas reversibles	Sí
Patas ajustables	Sí
<b>Dimensiones</b>	
Altura [mm]	825-870
Anchura [mm]	595
Fondo [mm]	567
<b>Dimensiones del mueble</b>	
Altura mínima del hueco [mm]	827-872
Anchura mínima del hueco [mm]	600
Fondo mínimo del hueco [mm]	600
<b>Conexión eléctrica</b>	
Tensión Nominal [V]	220-240
Frecuencia [Hz]	50
Potencia Nominal [W]	200
Tipo de enchufe	Schuko
Longitud del cable [mm]	1500