

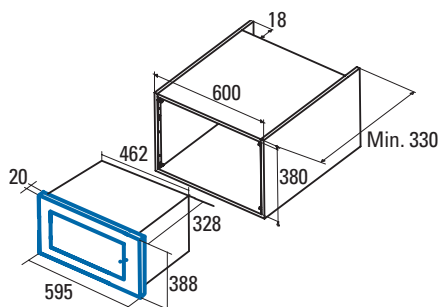


MC 20 IX

Instalación apta
para Mueble Alto

MC 20 IX
Cod. **07510306** EAN **8422248058476**

- Microondas **20 litros** encastrable
- Grill simultáneo 1.000W
- Cinco niveles de potencia, 800W salida
- Interior en acero inoxidable**
- Plato Giratorio \varnothing 245 mm
- Temporizador de 0 a 95 minutos
- Descongelación automática por tiempo y peso
- Botón inicio rápido
- Fácil instalación**
- Acabado en inox
- Ancho de 60cm
- Medidas interiores 175 x 298 x 320 mm (alto x ancho x fondo)



Código	07510306
EAN	8422248058476
Modelo	MC 20 IX
Tipo (Encastrable / libre instalación)	Encastrable
DIMENSIONES	
Anchura del aparato [mm]	595
Altura del aparato [mm]	388
Profundidad del aparato [mm]	347
Anchura de la cavidad [mm]	295
Altura de la cavidad [mm]	218
Profundidad de la cavidad [mm]	314
Características	
Acabado	Acero inoxidable
Apertura puerta	Botón pulsador
Volumen cavidad [L]	20
Tipo cavidad	A. Inoxidable
Luz interior	Sí
Ángulo apertura puerta [grados]	90
Nivel de ruido db[A]	63
Controles	
Tipo de control	Mecánico
Tecnología de pantalla	-
Programador electrónico	No
Programador manual	Sí
Pulsador Inicio / Paro	No
Selector tiempo [min.]	35
Selector de potencia	Sí
Selector funciones y T*	No
Indicador funcionamiento	No
Selector de peso	No
Programas	
Número de funciones	9
Grill	Sí
Grill + Microondas	Sí
Ventilador de convección	No
Descong., calentamiento y cocinado por tipo de alimento	Sí
Inicio rápido	No
Seguridad	
Termostato de seguridad	Sí
Desconexión auto. de seguridad	No
Bloqueo de funciones	No
T* puerta	65
Nº de cristales en la puerta	1
Conexión eléctrica	
Potencia grill [W]	1000
Potencia microondas [W]	800
Potencia convección [W]	-
Potencia nominal [W]	1250
Tensión / Frecuencia [V-Hz]	230 / 50
Longitud cable de alimentación	1000
Enchufe	Schuko
Accesorios	
Plato giratorio extraíble	Sí
Diámetro plato vidrio [mm]	245
Marco encastre	Incluido
Kit ventilación	No