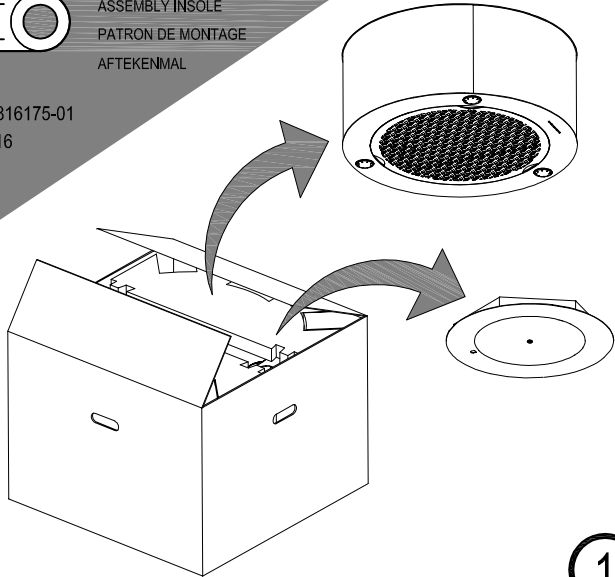


					<b>cata</b> ELECTRODOMESTICOS		Nombre: A.Valls	Fecha: 28-09-16	Material: A4 a 2 caras, doblado.	Modelo: Isla Magraba
							Comprobado: <i>[Signature]</i>		Peso:	Nº Piezas
							Página:		Color:	Referencia: 60816175
							Escala:		Destino:	
							Anexo Instrucciones Isla Magraba			
Indice	Se elimina agujeros en conjunto techo - Se añade explicación cambio leds	A.Valls	24-10-16	01	Dimensiones en mm	Cotas sin tolerancia:				
	Modificaciones (nº Mod)	Modificado por:	Fecha	Mod:		.....6   >6...30   >30...120   >...120				
						±0.1   ±0.2   ±0.3   ±0.5				

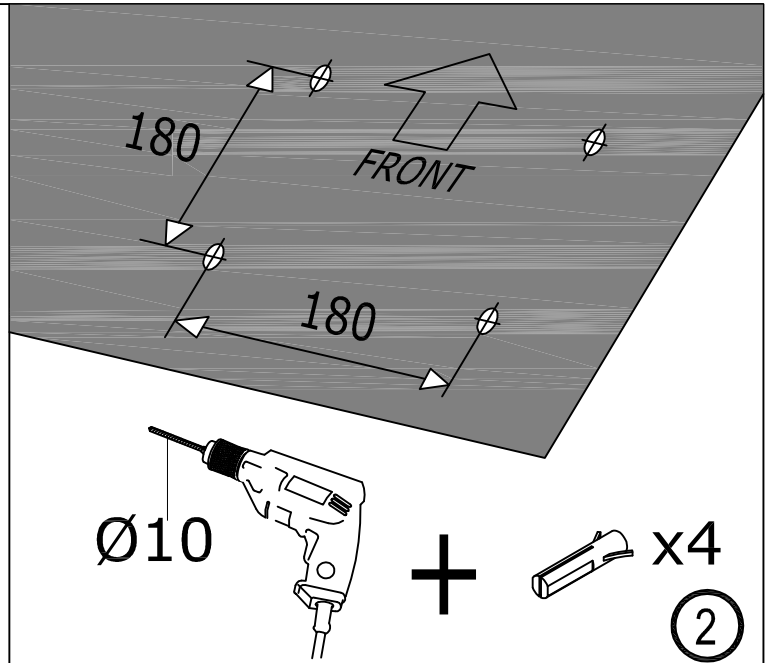


PLANTILLA DE MONTAJE  
ASSEMBLY INSOLE  
PATRON DE MONTAGE  
AFTEKENMAL

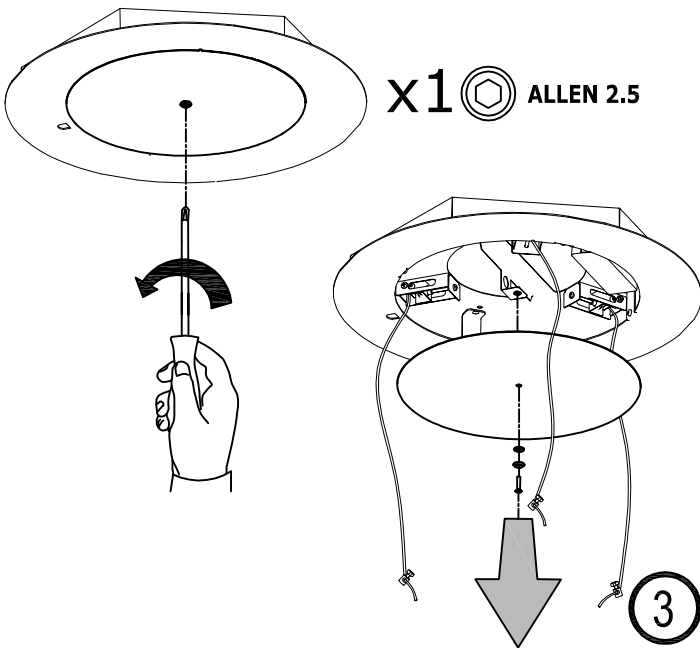
Ref.60816175-01  
24.10.16



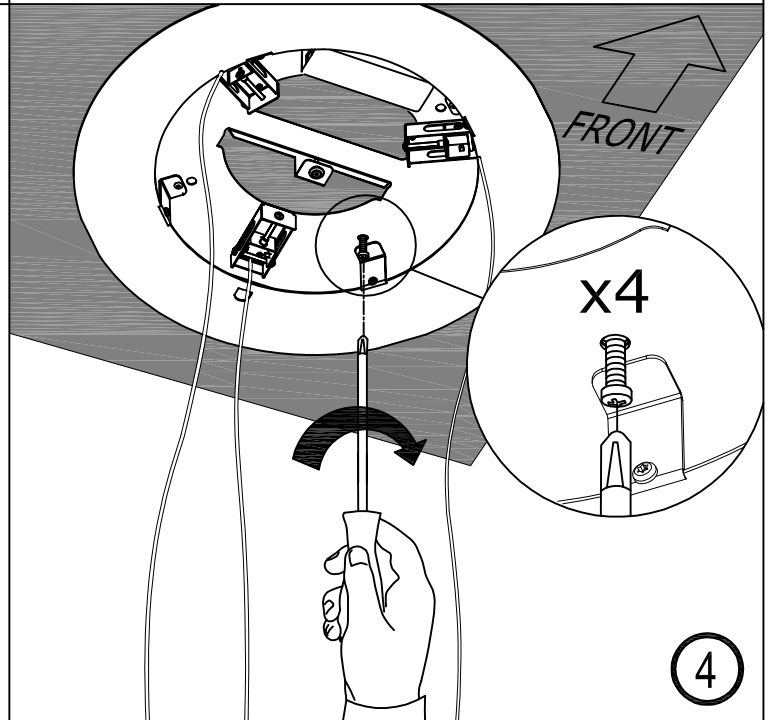
1



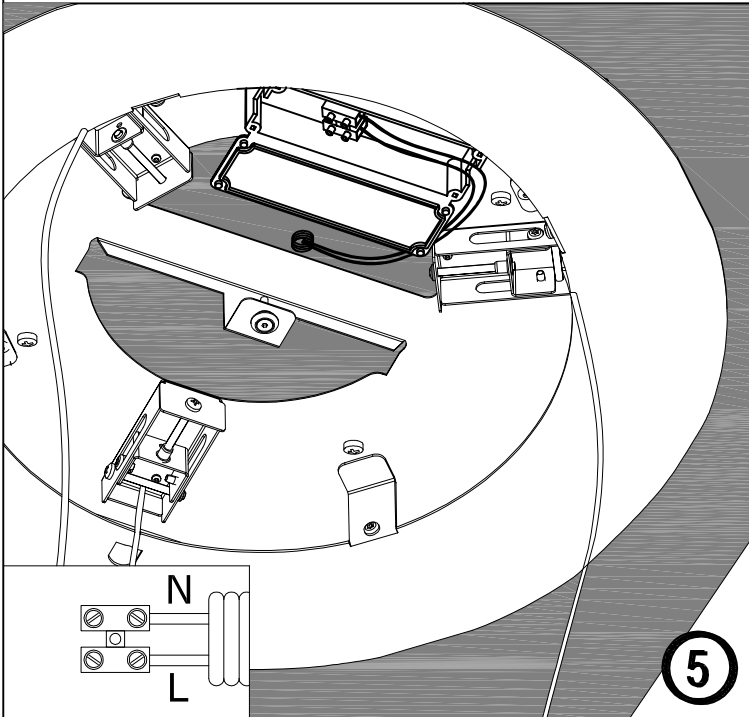
2



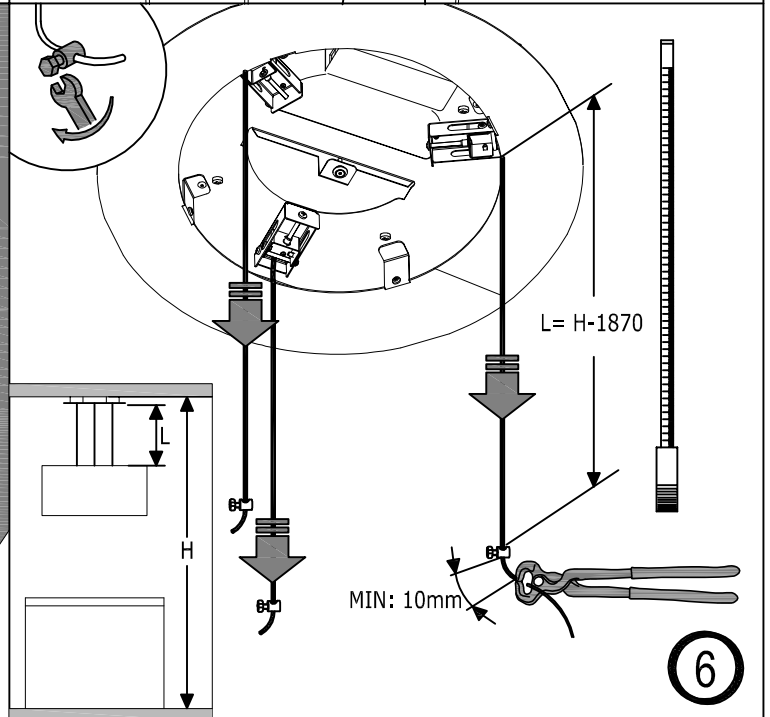
3



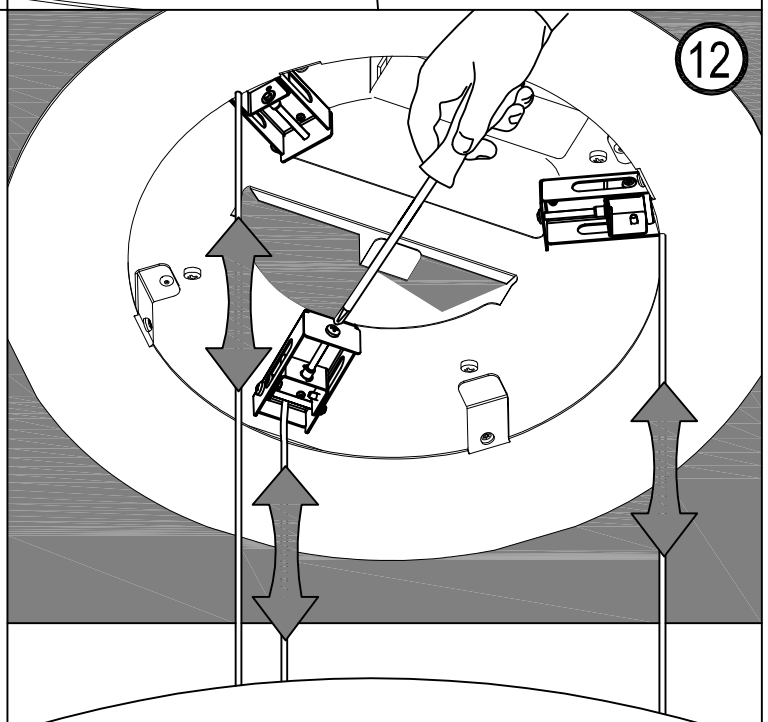
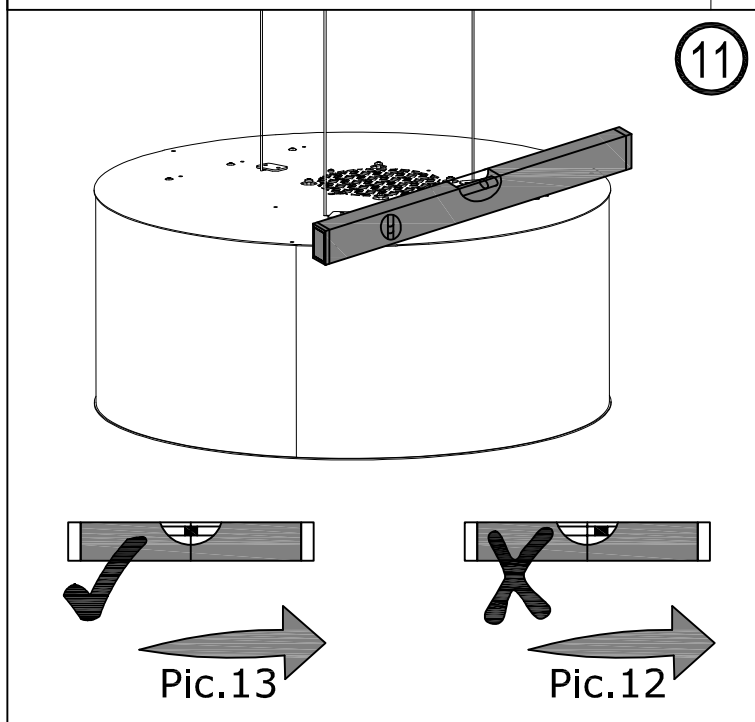
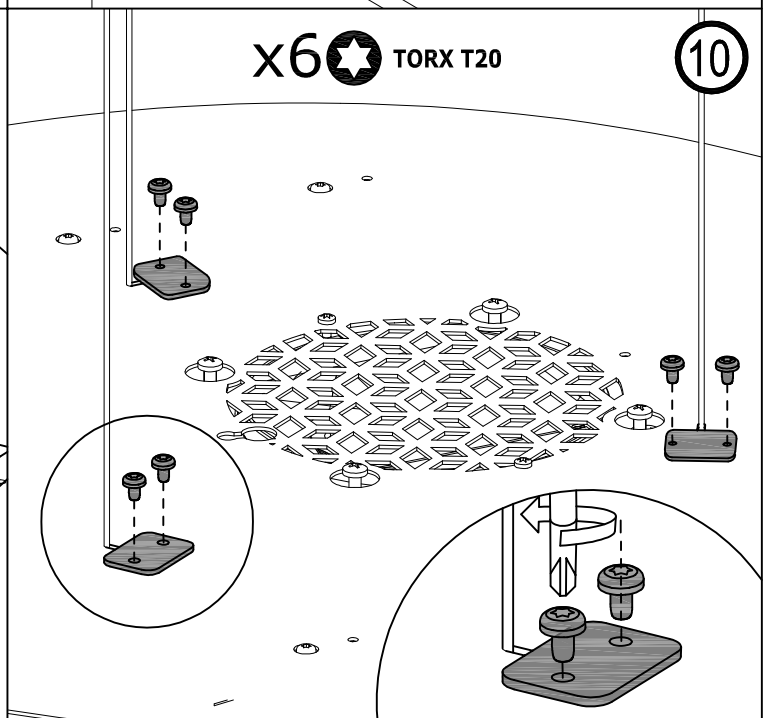
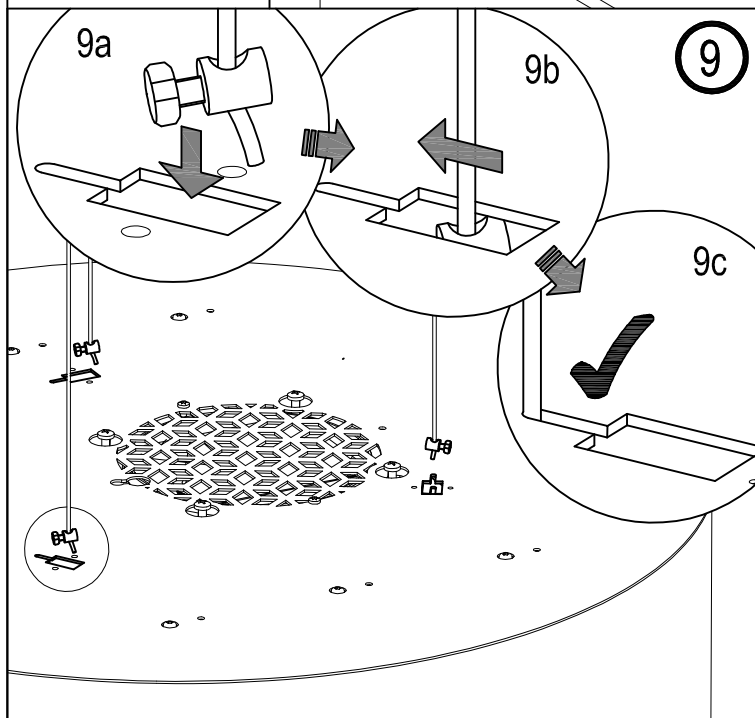
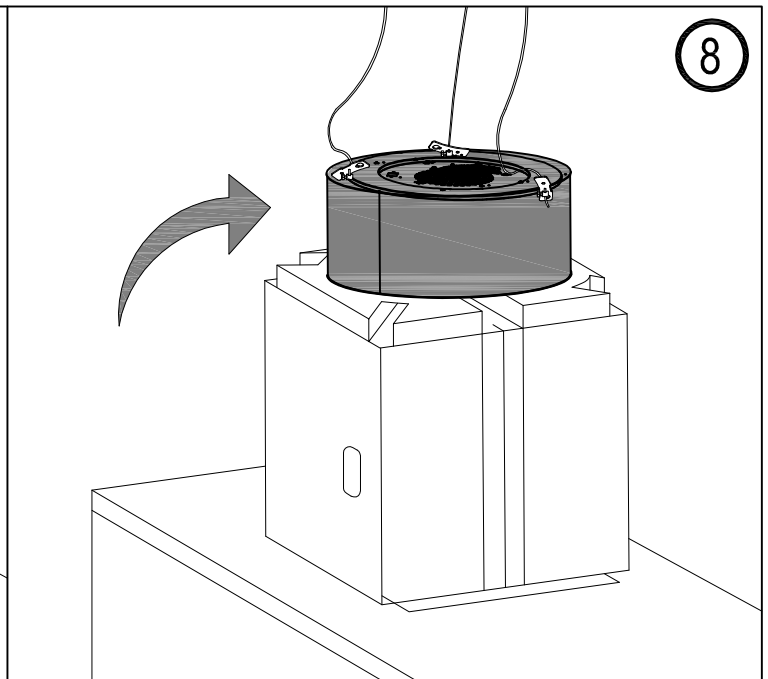
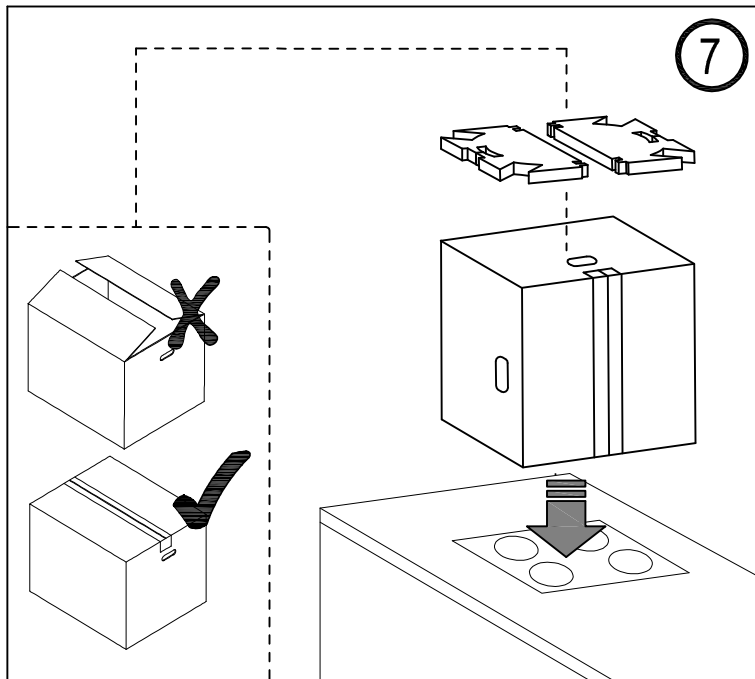
4

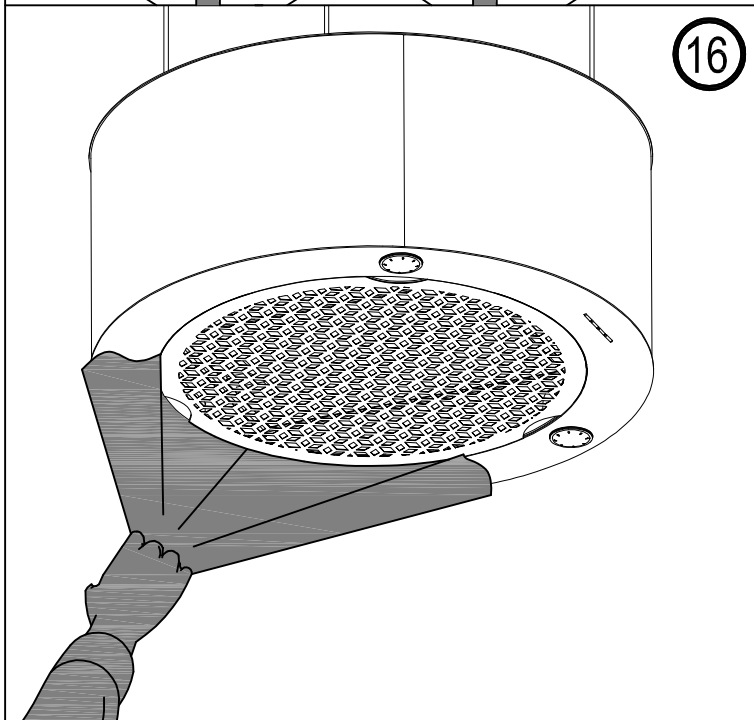
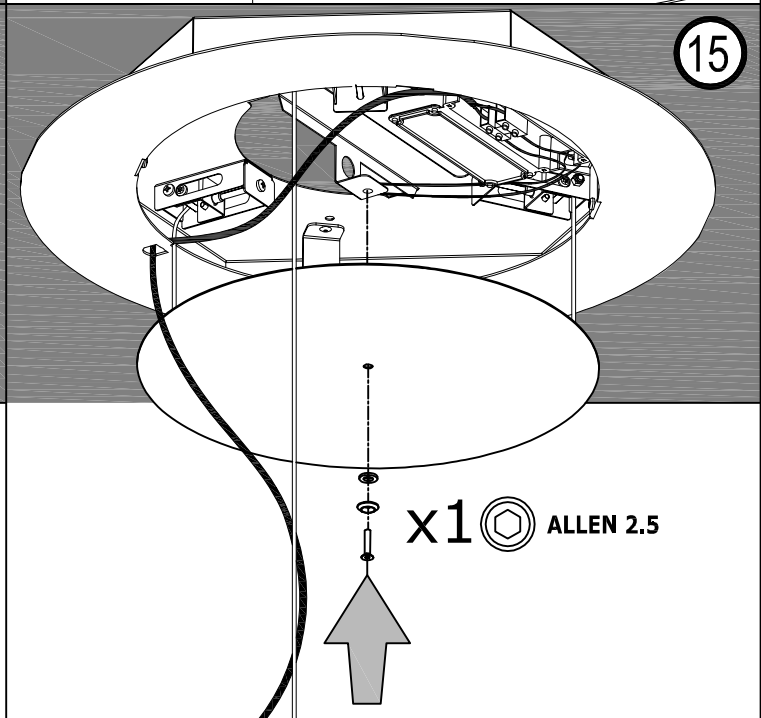
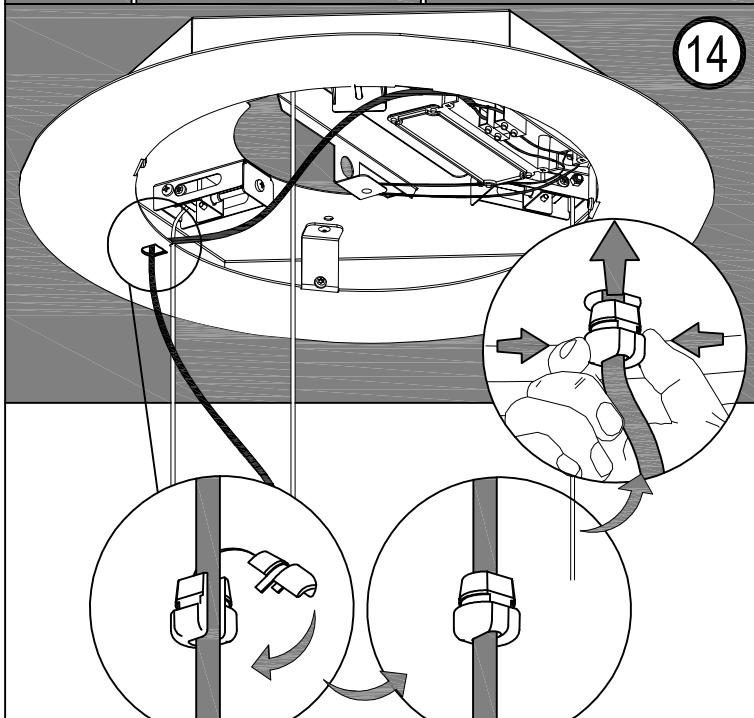
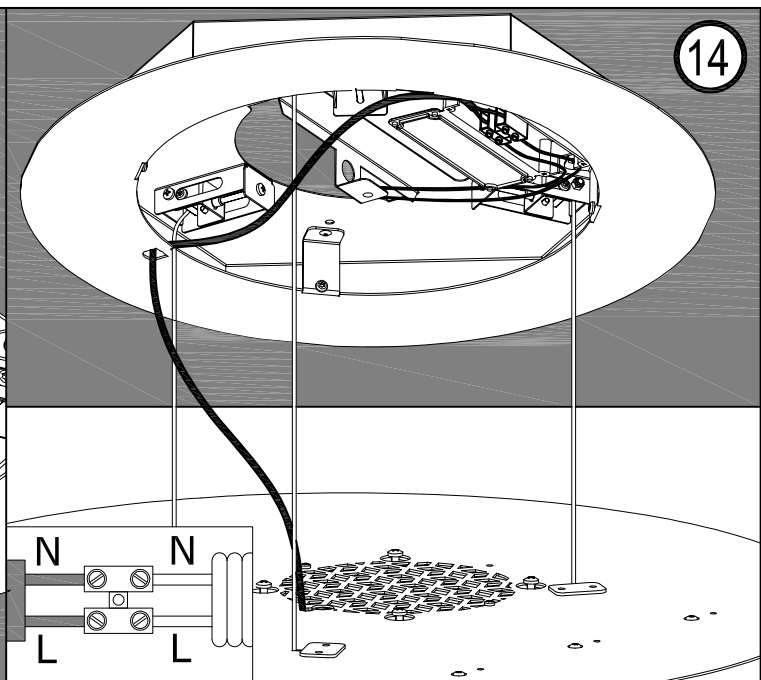
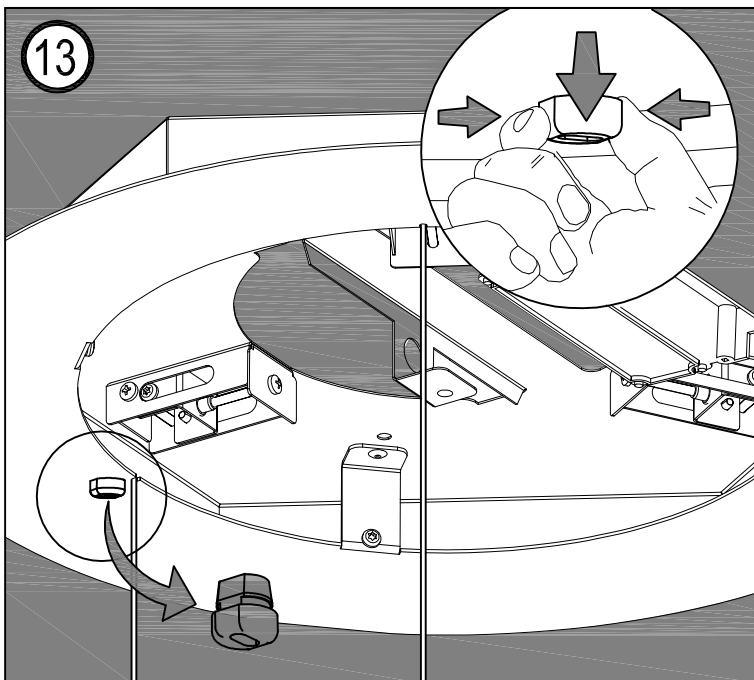


5



6







CH- 更换灯泡

DE- Auswechseln der Lampe.  
DK- Udskiftning af pære.  
EN- Changing the light

ES- Cambio de la lámpara.  
FR- Remplacement d'une lampe.  
GR- Αλλαγήτωνηλεκτρικώνλυχνιών  
HU- Izzócsere

IT- Sostituzione della lampada.  
NK- Bytting av lampen  
NL- Vervanging van de lamp.  
PL- Wymiana żarówki

PT- Mudança da lâmpada.  
RU- Замена ламп  
S- Utbyte av lampen.  
SF- Lampun vaihto.



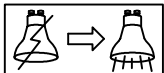
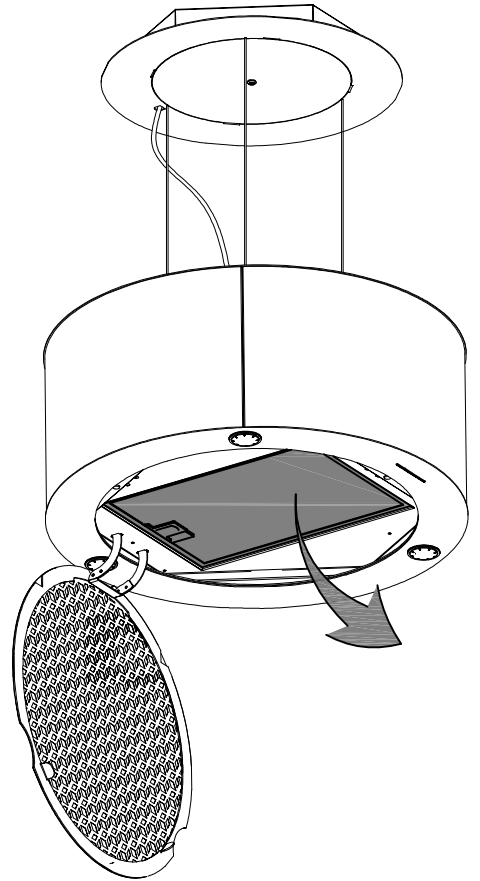
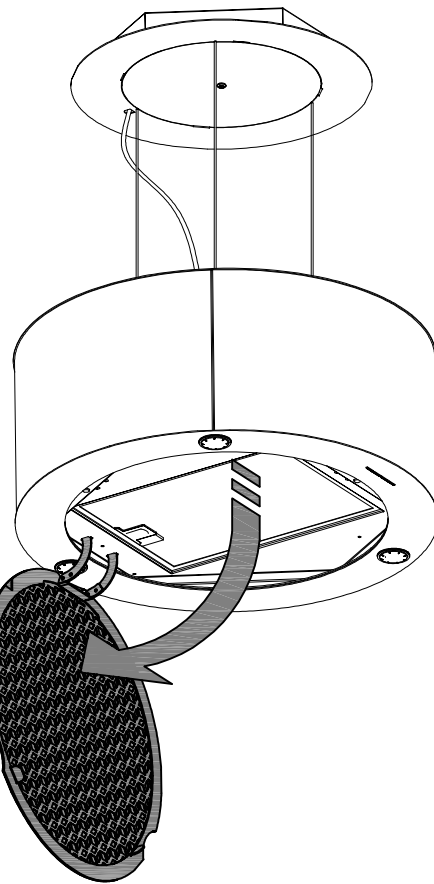
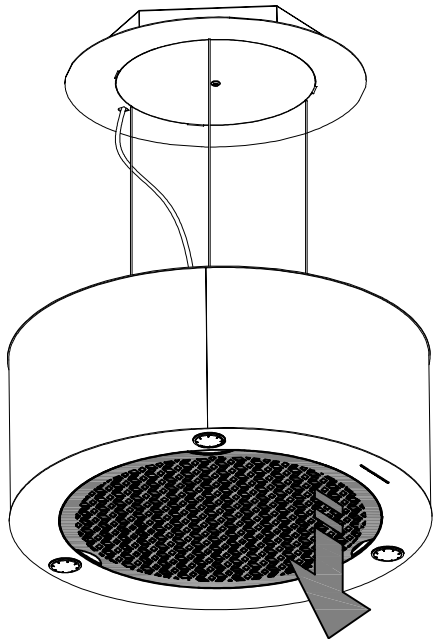
CH- 清洁油烟网

DE - Reinigung des Fettfilters  
DK- Rengøring af fedtfilteret  
EN- Cleaning the grease filter

ES- Limpieza del filtro de grasa.  
FR- Nettoyage du filtre de graisse.  
GR- Καθαρισμόςτουφίλτρουάνθρακα  
HU- A zsírszűrő tisztítása

IT- Pulizia del filtro del grasso  
NK- Rengjøring av fettfilteret  
NL- Reiniging van de vetfilter  
PL- Czyszczenie filtra

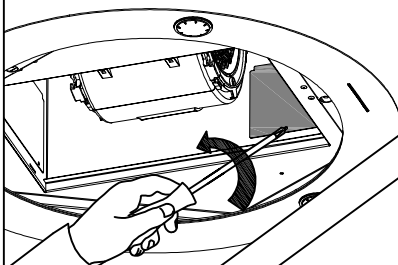
PT- Limpeza do filtro de gordura  
RU- Очистка жировогофильтра  
S- Rengøring av fettfilter  
SF- Rasvansuodattimen puhdistus



x2 TORX T20

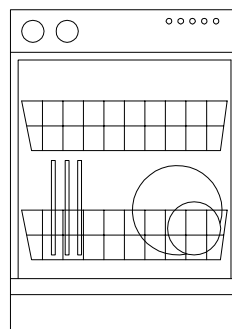
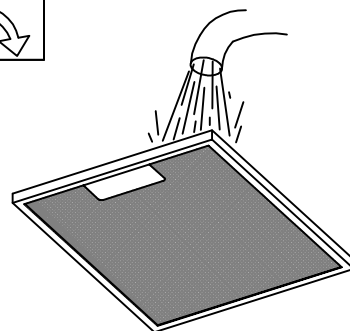
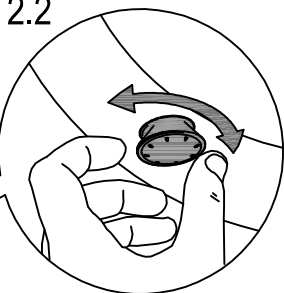
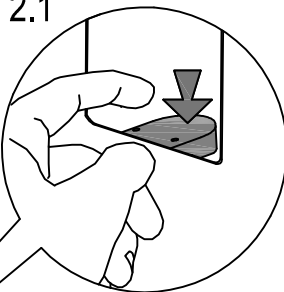
1

2



2.1

2.2



MAX. 65°C

MAX. 100°C

10 min.

