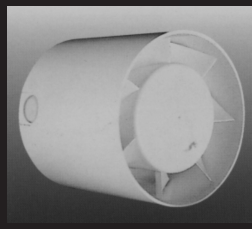


# MT-150 / MT-150 Timer

## MT-100 / MT-125



*Instrucciones de uso y mantenimiento*  
*Gebrauchsanweisung und wartung*  
*Mode d'emploi et d'entretien*  
*Operation and maintenance instructions*  
*Istruzioni per l'uso e la manutenzione*  
*Gebruiks' en onderhoudsvoorschriften*  
*Instruções de uso e manutenção*  
*instruktioner för drift och underhåll*  
*Käyttöohjeet*  
*Bruksanvisning*  
*Bruksanvisning*



**cata** 





# ES ESPAÑOL

## INSTALACIÓN

- A) Este extractor tubular debe ir colocado en conducto rígido o flexible de 100/120/150 mm. para MT-100, MT-125 y MT-150.
- B) La distancia de la boca de aspiración hasta la boca de expulsión no debe sobrepasar los 3 mts. de longitud.
- C) El extractor (C) se colocará entre los puntos A y B (aspiración y expulsión) y se fijará a las tuberías mediante bridas para que quede completamente inmovilizado.
- D) Colocado de forma que las flechas indicadoras de la dirección del aire coincida con el sentido de aspiración a expulsión.
- E) El extractor (C) se colocará entre los puntos A y B (aspiración y expulsión) y se fijará mediante tacos y tornillos.

### **Advertencias:**

- Este aparato no está destinado para ser usado por personas (incluidos niños) cuyas capacidades físicas, sensoriales o mentales estén reducidas, o carezcan de experiencia o conocimiento, salvo si han tenido supervisión o instrucciones relativas al uso del aparato por una persona responsable de su seguridad.
- Los niños deberían ser supervisados para asegurar que no juegan con el aparato
- No instalar el tubo de descarga (A, B) del extractor a una chimenea de humos, tuberías de aireación o conductos de aire caliente.
- Antes de efectuar su instalación a tuberías, consultar las ordenanzas municipales sobre salidas de aire y pedir permiso a la persona responsable del edificio.
- Asegurar que la ventilación es apropiada, sobre todo cuando se utilice simultáneamente el extractor y un aparato de cámara de combustión en el mismo ambiente.
- Este extractor está destinado a la ventilación doméstica o locales similares.
- No utilizar en locales con temperatura ambiente superior a 40°.
- Este extractor no produce interferencias de radio/televisión (Normativa2004/108/CE).
- Deben tomarse precauciones para evitar el reflujos de gases a la habitación procedentes del conducto del gas abierto o de otros mecanismos de llama abierta.


## CONEXIÓN ELÉCTRICA MT-150

Debe conectarse a una red monofásica a la tensión y frecuencia indicadas en la placa de características del extractor.

En la instalación debe existir un interruptor omnipolar con una distancia entre contactos igual o superior a 3 mm.

- 1) Aflojar el tornillo (A) hasta poder retirar la tapa (B).
- 2) Agujerear el tapataladros (C) y pasar los cables de alimentación.
- 3) Conectar los cables de alimentación a los bornes de la regleta (D) y situar ésta una vez conectada entre los pivotes (E) para que quede sujeta.
- 4) Colocar el tapataladros (C) en la ubicación destinada al mismo entre la carcasa (F) y la tapa (B).
- 5) Colocar la tapa (B) y fijarla mediante el tornillo (A).

El aparato debe conectarse de manera permanente a canalización fija mediante un cable para instalación fija. (Cable de dos conductores de sección mínima de 1 mm<sup>2</sup> y máxima de 1.5 mm<sup>2</sup>).

No precisa toma de tierra por ser un aparato de doble aislamiento. (Clase II).  IPX2.

**Tipo MT-150 TIMER:**  **IPX2**

Para la regulación del tiempo de temporización, girar el pivote (4) en el sentido de las agujas del reloj para aumentar el tiempo de temporización.

# DE DEUTSCH

## INSTALLATION

- A) Dieser röhrenförmige Abzug muß in einer Rohr-oder Schlauchleitung von 150 mm für den MT-150 bzw. montiert werden.
- B) Der Abstand zwischen Ansaug- und Ausstoßöffnung darf eine Länge von 3 m nicht überschreiten.
- C) Der Abzug (C) wird zwischen den Punkten A und B (Ansaugen und Ausstoßen) montiert und mit Flanschen an den Leitungen befestigt, damit er sich nicht mehr bewegen kann.
- D) Es wird so montiert, daß die Pfeile, die die Luftrichtung anzeigen, mit der Richtung Ansaugen - Ausstoßen übereinstimmen.
- E) Der Abzug (C) wird zwischen den Punkten A und B (Ansaugen und Ausstoßen) montiert und mit Dübeln und Schrauben befestigt.

### **Warnung:**

- Dieses Gerät darf nicht von Kindern oder Personen mit eingeschränkter körperlicher, sensorischer oder geistiger Verfassung bedient werden. Gleiches gilt für Personen ohne entsprechende Erfahrung oder einschlägige Vorkenntnisse, es sei denn, die Bedienung erfolgt unter der Aufsicht eines für deren Sicherheit verantwortlichen Erwachsenen bzw. nach entsprechender Einweisung in die korrekte Handhabung des Geräts.
- Kinder sind entsprechend unter Aufsicht zu halten, damit sie nicht mit dem Gerät spielen können.
- Installieren Sie das Entladungsrohr (A, B) nicht in einem Schornstein, in Lüftungsleitungen oder Warmluftkanälen.
- Informieren Sie sich vor der Installation an Leitungen über die städtischen Bestimmungen zu Luftauslassen, und bitten Sie die im Gebäude zuständige Person um Erlaubnis.
- Versichern Sie sich, daß für eine geeignete Lüftung gesorgt ist, vor allem wenn Sie den Abzug und ein Gerät mit Brennkammer im gleichen Raum einsetzen.
- Dieser Abzug ist für die Lüftung im Haushalt bzw. in ähnlichen Räumen bestimmt.
- Verwenden Sie den Abzug nicht in Räumen mit einer Raumtemperatur von über 40°.
- Dieser Abzugsventilator erzeugt keine störenden Interferenzen bei Rundfunk- oder Fernsehempfang ( Richtlinie 2004/108/EG).

- Es sind entsprechende Maßnahmen zu ergreifen, damit kein aus der offenen Gasleitung bzw. aus einem anderen mit offener Flamme arbeitenden Gerät austretendes Gas in den Raum gelangen kann.

### **ELEKTRISCHER ANSCHLUSS MT-150**

Der Abzug ist an ein Einphasennetz anzuschließen, dessen Spannung und Frequenz mit den auf dem Typenschild des Abzugs angegebenen Werten übereinstimmen.

- 1) Lockern Sie die Schraube (A), bis Sie den Deckel (B) abnehmen können.
- 2) Machen Sie ein Loch in di Bohrlochabdeckung (C), und ziehen Sie die Netzkabel durch.
- 3) Schließen Sie die Netzkabel an die Klemmen an der Anschlußleiste (D) an. Positionieren Sie die angeschlossene Leiste zwischen den Zapfen (E), damit sie fest sitzt.
- 4) Bringen Sie die Bohrlochabdeckung (C) an der dafür vorgesehenen Stelle zwischen Gehäuse (F) und Deckel (B) an.
- 5) Bringen Sie den Deckel (B) and, und befestigen Sie ihn mit der Schraube (A).

Das Gerät muß über ein Kabel für feste Installationen ständig an eine Leitung angeschlossen sein. (Starres Zweipoliges Kabel mit einem Leiterquerschnitt zwischen 1 und 1,5 mm<sup>2</sup>).

Eine Erdung ist nicht notwendig, da das Gerät doppelt isoliert ist. (Klasse II).  IPX2

**Typ MT-150 TIMER:**  **IPX2**

Wird Zapfen (4) im Uhrzeigersinn verdreht, verlängert sich die Timer-Zeit.

# FR FRANÇAIS

## INSTALLATION

- A) Cet extracteur tubulaire doit être placé dans un conduit rigide ou flexible de 150 mm pour MT-150.
- B) La distance comprise entre l'ouverture d'aspiration et celle d'expulsion ne doit pas être supérieure à 3 m.
- C) L'extracteur (c) sera placé entre les points A et B (aspiration et expulsion) et sera fixé aux tuyauteries à l'aide de brides pour son immobilisation complète.
- D) La pose se fera de manière à ce que les flèches indiquant la direction de l'air coïncident avec le sens d'aspiration vers l'expulsion.
- E) L'extracteur (C) sera placé entre les points A et B (aspiration et expulsion) se fixera au moyen de chevilles et de vis.

### Remarques:

- Cet appareil n'est pas destiné à être utilisé par des personnes (y compris les enfants) dont les capacités physiques, sensorielles ou mentales sont réduites, ou sans expérience ou connaissance, sauf si elles ont été contrôlées ou instruites en ce qui concerne l'usage de l'appareil par une personne responsable de leur sécurité.
- Les enfants doivent être surveillés pour s'assurer qu'ils ne jouent pas avec l'appareil.
- Ne pas installer le tube de décharge (A, B) de l'extracteur à une cheminée de fumées, à des tuyauteries d'aération ou des conduits d'air chaud.
- Avant d'effectuer l'installation à des tuyauteries, consulter les ordonnances municipales sur les sorties d'air et demander le permis correspondant à la personne responsable de l'édifice.
- S'assurer que la ventilation est adéquate, surtout lorsque l'extracteur et un appareil à chambre de combustion sont utilisés simultanément dans le même milieu ambiant.
- Cet extracteur est destiné à la ventilation domestique ou à des locaux similaires.
- Ne pas utiliser dans des locaux dont la température ambiante est supérieure à 40°.
- Cet extracteur ne produit pas d'interférences sur radio/télévision (Réglementation 2004/108/CE).
- Des précautions doivent être prises pour éviter le reflux de gaz dans la pièce, provenant du conduit du gaz ouvert ou d'autres mécanismes à flamme ouverte.



## CONNEXION ÉLECTRIQUE MT-150

L'extracteur sera connecté à un réseau monophasé, à la tension et à la fréquence indiquées sur la plaque signalétique de l'appareil.

Dans l'installation, prévoir un interrupteur omnipolaire avec une distance entre contacts égale ou supérieure à 3 mm.

- 1) Desserrer la vis (A) jusqu'à ce que le couvercle (B) puisse être retiré.
- 2) Trouer les couvercles (C) et passer les câbles d'alimentation.
- 3) Connecter les câbles d'alimentation aux bornes de la réglette (D) et après avoir connecté celle-ci, la situer entre les ergots (E) pour la fixer.
- 4) Placer les couvercles (C) dans le logement destiné à cet effet, entre la carcasse (F) et le couvercle (B).
- 5) Placer le couvercle (B) et le fixer avec la vis (A).

L'appareil doit être connecté en permanence à une canalisation fixe au moyen d'un câble pour installation fixe (câble à deux conducteurs à section minimale de 1 mm<sup>2</sup> et maximum de 1,5 mm<sup>2</sup>).

L'appareil étant à double isolation, la prise de terre n'est pas nécessaire. (Classe II).  IPX2

**Type MT-150 TIMER:**  **IPX2**

Pour augmenter le temps de temporisation, tourner le pivot (4) dans le sens des aiguilles d'une montre.

# EN ENGLISH

## INSTALLATION

- A) This tubular extractor is designed to be installed in a flexible or rigid conduit of 150 mm. diameter for the MT-150.
- B) The distance between the intake and exhaust openings should not be more than 3 m.
- C) The extractor (C) is placed between points A and B (intake and exhaust) and fixed to the conduits by clamps that hold it securely in position.
- D) It should be placed so that the arrows indicating the direction of the air flow coincide with the direction of intake and exhaust.
- E) The extractor (C) is placed between points A and B (intake and exhaust) and fixed in position using the plugs and screws provided.

### **Warnings:**

- This extractor is not designed to be used by people (including children) with physical, sensorial or mental capacity, or who lack experience or knowledge about it, unless they have had supervision or instructions on how to use the hood by someone who is responsible for their safety.
- Children must be supervised to ensure that they do not play with the extractor.
- Do not install the exhaust pipe (A, B) of the extractor unit to a chimney, ventilation pipe or hot air conduit.
- Before connecting the unit to pipelines, consult the local municipal regulations regarding exhaust air and ask the permission of the person in charge of the building.
- Make sure that the ventilation is appropriate, especially when the extractor is used in conjunction with an appliance with a combustion chamber.
- This extractor is designed for the ventilation of homes or similars premises.
- Do not use in premises where the room temperature is above 40° C.
- This extractor does not cause any interference in radio/television sets (Standard 2004/108/CE).
- Precautions must be taken to avoid the back-flow of gases into the room from the open flue of gas or other open-fire appliances.

### ELECTRICAL CONNECTION MT-150 WITH

The extractor unit should be connected to a single phase supply network at the voltage and frequency indicated on the extractor characteristics plate.

The electrical installation must be fitted with a single-pole switch with a distance between contacts of at least 3 mm.

- 1) Loosen the screw (A) and remove the cover (B).
- 2) Perforate the plug (C) and thread the power cables through the hole.
- 3) Connect the power cables to the terminals fo the connection strip (D) and, once connected fix it firmly between the pivots (E).
- 4) Insert the plug (C) in the hole between the housing (F) and the cover (B).
- 5) Replace the cover (B) and fix it in place using the screw (A).

The appliance must be permanently connected to a fixed electrical supply installation using twin conductor cable of at least 1 mm<sup>2</sup> in section and a maximum of 1.5 mm<sup>2</sup>.

No earth installation is required as the appliance has double insulation. (Class II).  IPX2

**Type MT-150 TIMER:**  IPX2

To adjust the timer, turn the pivot (4) in a clockwise direction to increase the timer time.

## INSTALLAZIONE

- A) Questo aspiratore tubolare deve essere collocato in un condotto rigido o flessibile con diametro di 150 mm per l'MT-150.
- B) La distanza tra la bocca di aspirazione e la bocca di espulsione non deve superare i 3 metri.
- C) L'aspiratore (C) dovrà essere collocato tra i punti A e B (aspirazione ed espulsione) e fissato alla tubazione mediante fascette in modo che rimanga completamente immobile.
- D) L'aspiratore dovrà essere collocato in modo che le frecce indicanti la direzione dell'aria coincidano con il senso di aspirazione e di espulsione.
- E) L'aspiratore (C) dovrà essere collocato tra i punti A e B (aspirazione ed espulsione) e fissato mediante viti e tasselli.

### **Avvertenze:**

- Questo apparecchio non potrà essere usato da persone (incluso bambini) con capacità fisica, sensoriale e mentale ridotta, né persone prive dell'esperienza e la conoscenza idonee, eccetto in caso di essere state istruite all'uso ed essere sotto la sorveglianza di qualcuno responsabile della loro sicurezza.
- Controllare che i bambini con giochino con l'apparecchio.
- Non installare il tubo di espulsione (A, B) dell'estrattore in un tubo di fumi, in una tubazione di aerazione o in canali di aria calda.
- Prima di effettuare l'installazione dell'aspiratore in qualsiasi tubazione, consultare le disposizioni municipali sulle uscite d'aria e chiedere il permesso alla persona responsabile dell'edificio.
- Accertarsi che la ventilazione sia appropriata, soprattutto quando l'aspiratore si utilizzi in un ambiente in cui simultaneamente funzioni un apparecchio con camera di combustione.
- Questo estrattore è destinato alla ventilazione domestica o di locali simili.
- Non utilizzare in locali con una temperatura ambiente superiore a 40° C.
- Questo estrattore non crea interferenze con la radio/televisione (Normativa 2004/108/CE).
- E' necessario prendere precauzioni per evitare il riflusso nella stanza di gas provenienti dal condotto del gas aperto o da altri apparati a fiamma aperta.

## CABLAGGIO DELL'MT-150

L'apparecchio deve essere collegato ad una rete monofase avente la tensione e la frequenza indicate sulla piastrina delle caratteristiche dell'aspiratore.

L'impianto dovrà essere dotato di interruttore onnipolare con una distanza tra i contatti di almeno 3 mm.

1) Svitare la vite (A) quel tanto che basti per poter togliere il coperchio (B).

2) Estrarre il tappo (C) e far passare per il foro i cavi d'alimentazione.

3) Collegare i cavi d'alimentazione ai terminali della morsetteria (D) e, una volta effettuato il collegamento, collegare la morsetteria tra i perni (E) per evitare che si muova.

4) Collocare il tappo (C) nell'apposita ubicazione tra la carrozzeria (F) e il coperchio (B).

5) Collocare al suo posto il coperchio (B) e fissarlo mediante la vite (A).

L'apparecchio deve essere collegato in modo permanente alla rete mediante un cavo per impianto fisso. (Cavo a due conduttori con sezione minima di 1 mm<sup>2</sup> e massima di 1,5 mm<sup>2</sup>).

Non è necessario cavo di terra, dato che l'apparecchio è dotato di doppio isolamento. (Classe II).  IPX2

**Tipo MT-150 TIMER:**  **IPX2**

Per la regolazione del tempo del temporizzatore, girare il perno (4) nel senso delle lancette dell'orologio per aumentare il tempo del temporizzatore.

*senza previo avviso.*

## INSTALLATIE

- A) Deze buisvormige afzuiger dient op een stijve of flexibele buis van 150 mm voor MT-150 geplaatst te worden.
- B) De afstand tussen de luchtinlaat en de luchtuitlaat dient niet meer dan 3 m. te bedragen.
- C) De afzuiger (C) wordt tussen de punten A en B (inlaat en uitlaat) geplaatst en de buizen worden met klemmen vastgezet zodat ze niet meer kunnen bewegen.
- D) Op zodanige wijze aanbrengen dat de pijlen die de richting van de luchtstroom aangeven overeenkomen met de richting van de luchtinlaat naar de luchtuitlaat.
- E) De afzuiger (C) wordt tussen de punten A en B (uitlaat en inlaat) geplaatst en met pluggen en schroeven vastgezet.

### **Opmerkingen:**

- Dit apparaat is niet geschikt voor personen (inclusief kinderen) wiens fysieke, sensorische of mentale vermogens beperkt zijn of die onvoldoende ervaring of kennis hebben, tenzij zij uitleg of gebruiksinstructies voor het apparaat hebben gekregen van een persoon die verantwoordelijk is voor hun veiligheid.
- Laat kinderen nooit alleen om zekeer te zijn dat ze niet met het apparaat spelen.
- De afvoerbuis (A, B) van de afzuiger niet op een rookkanaal, ventilatiekanaal of warme-luchtafvoer aansluiten.
- Alvorens de afzuiger op het afvoersysteem aan te sluiten de plaatselijke voorschriften betreffende luchtafvoer raadplegen en toestemming aan de verantwoordelijke persoon in het gebouw vragen.
- Erop toezien dat de ventilatie geschikt is, met name wanneer de afzuiger gelijktijdig in een ruimte met een apparaat met verbrandingskamer gebruikt wordt.
- Deze afzuiger is bestemd voor ventilatie in woonruimten of soortgelijke ruimten.
- Niet geschikt voor gebruik in ruimten met een omgevingstemperatuur boven de 40°.
- De afzuiger veroorzaakt geen radio/televisie storingen (bepaling E.E.G.2004/108/CE).
- Alle voorzorg moet worden genomen, om het terugstromen van gazen in de kamer vanuit de opene gasleiding of andere open vuur toestels.


## ELEKTRISCHE AANSLUITING MT-150

Dient op een eenfasig lichtnet aangesloten te worden waarvan de spanning en de frequentie overeenkomen met die die op het typeplaatje aangegeven staan.

Bij de installatie dient een veelpolige schakelaar opgenomen te zijn waarvan de afstand tussen de contacten groter of gelijk aan 3 mm moet zijn.

- 1) De schroef (A) zover losdraaien totdat het deksel (B) verwijderd kan worden.
- 2) De gaten maken in het klepje (C) dat voor de boringen zit en de voedingskabels er doorheen leiden.
- 3) De voedingskabels op de klemmen van het kroonsteentje (D) aansluiten en deze na het aansluiten tussen de pennen (E) schuiven zodat deze vast blijft zitten.
- 4) Het klepje (C) aanbrengen op de daarvoor bestemde plaats tussen het huis (F) en de deksel (B).
- 5) De deksel (B) plaatsen en met schroef (A) vastzetten.

Het apparaat dient aangesloten te worden middels een leiding met een kabel voor vaste installaties (een uit twee draden bestaande kabel met een minimale doorsnede van 1 mm<sup>2</sup> en van 1,5 mm<sup>2</sup> maximum).

Aarding is niet nodig aangezien het apparaat van dubbele isolatie (Klasse II) voorzien is.  IPX2

**Tipo MT-150 TIMER:**  **IPX2**

Per la regolazione del tempo del temporizzatore, girare il perno (4) nel senso delle lancette dell'orologio per aumentare il tempo del temporizzatore.

## INSTALAÇÃO

- A) Este extractor tubular deve ir colocado num conduto rígido ou flexível de 150 mm para o MT-150.
- B) A distância da boca de aspiração à boca de expulsão não deve ser superior a 3 metros de comprimento.
- C) O extractor (C) será colocado entre os pontos A e B (aspiração e expulsão) e será fixada nos tubos por meio de bridas para que fique completamente imobilizado.
- D) Colocado de maneira que as flechas indicadoras da direcção do ar coincidam com o sentido de aspiração e expulsão.
- E) O extractor (C) será colocado entre os pontos A e B (aspiração e expulsão) e será fixado mediante tacos e parafusos.

### **Concelhos:**

- Este aparelho não foi concebido para ser utilizado por pessoas (incluindo crianças) com capacidades físicas, sensoriais ou mentais reduzidas, ou por pessoas sem experiência ou conhecimentos do aparelho, excepto se tiverem sido instruídas previamente ou forem controladas durante a utilização do aparelho por uma pessoa responsável pela sua segurança.
- As crianças devem ser vigiadas para impedir que brinquem com o aparelho.
- Não instalar o tubo de descarga (A, B) do extractor a uma chaminé de fumos, tubos de ventilação ou condutos de ar quente.
- Antes de efectuar a sua instalação, consultar os regulamentos municipais sobre saídas de ar e pedir autorização à pessoa responsável pelo edifício.
- Assegurar que a ventilação é adequada, sobretudo quando se utilizar simultaneamente o extractor e um aparelho de câmara de combustão no mesmo ambiente.
- Este extractor destina-se a ventilação doméstica ou lugares semelhantes.
- Não utilizar em lugares com temperatura ambiente superior a 40°.
- Este exaustor não provoca interferências de rádio/televisão (Directiva 2004/108/CE).
- Devem ser tomadas precauções para evitar o refluxo de gases para a sala procedentes do conduto do gás aberto ou de outros mecanismos de chama aberta.



## LIGAÇÃO ELÉCTRICA DO MT-150

Deve ser ligado a uma rede monofásica à tensão e frequências indicadas na placa de características do extractor.

Na instalação deve existir um interruptor omnipolar com uma distância entre contactos igual ou superior a 3 mm.

- 1) Afrouxar o parafuso (A) até poder retirar a tampa (B).
- 2) Perfurar o tapa-furos (C) e passar os fios de alimentação.
- 3) Ligar os fios de alimentação aos bornes de reguinha (D) e situar esta uma vez ligada entre os pivôs (E) para que fique fixa.
- 4) Colocar o tapa-furos (C) no sítio destinado ao mesmo entre a carcaça (F) e as tampa (B).
- 5) Colocar a tampa (B) e fixá-la por meio do parafuso (A).

O aparelho deve ser ligado de maneira permanente à canalização fixa mediante um cabo para instalação fixa. (Cabo de dois condutores de secção mínima de 1 mm<sup>2</sup> e máxima de 1,5 mm<sup>2</sup>).

Não precisa de tomada de terra por ser um aparelho de isolamento duplo. (Classe II).  IPX2

### Tipo MT-150 TIMER: IPX2

Per la regolazione del tempo del temporizzatore, girare il perno (4) nel senso delle lancette dell'orologio per aumentare il tempo del temporizzatore.



### **INSTALLATION:**

- A) Den här rörformade fläkten monteras i en 150 mm styv eller böjlig ledning för MT-150.
- B) Avståndet från luftintaget till utsugningen bör inte överskrida 3 meter.
- C) Fläkten (C) placeras mellan punkterna A och B (intag och utsugning) och fästs på rören med flänsar så att den är inte kan rubbas.
- D) Kontrollera vid monteringen att pilarna som indikerar luftriktningen sammanfaller med intags- och utsugningsriktningen.
- E) Fläkten (C) placeras mellan punkterna A och B (intag och utsugning) och fästs med skruvar och pluggar.

### **OBS:**

- Denna extraktor är inte utformad för att användas av personer (inklusive barn) vars fysiska, sensoriska eller mentala förmåga är reducerad, eller personer som saknar erfarenhet och kunskap i bruket av den, förutom att personen ifråga fått instruktioner om hur man använder apparaten under överinseende av en säkerhetsansvarig person.
- Barnen bör övervakas för att se till att de inte leker med apparaten.
- Installera inte fläktens evakueringsrör (D) i skorsten, ventilationsledningar eller varmluftledningar.
- Före installation i utloppsledningar skall lokala bestämmelser för evakuering iakttas samt tillstånd inhämtas från för byggnaden ansvarig person.
- Kontrollera att det finns god ventilation, speciellt om fläkten används i samma utrymme tillsammans med en apparat med förbränningskammare.
- Fläkten är avsedd för bruk i hemmet och liknande utrymmen.
- Fläkten skall inte användas i lokaler där inomhustemperaturen överskrider 40°C.
- Denna extraktor producerar inga störningar i sändningen av radio/television (Standard 2004/108/CE).

## ELEKTRISK ANSLUTNING

Anslutningen skall göras till enfasnät med samma spänning och frekvens som anges på fläktens dataskylt.

En flerpölig strömbrytaren med ett kontaktavstånd på minst 3 mm skall installeras.

- 1) Lossa skruven (A) och tag bort locket (B).
- 2) Perforera kabelgenomföringen (C) och dra igenom matarkablarna.
- 3) Anslut matarkablarna till kabelfästena på plinten (D) och placera sedan den anslutna plinten mellan tapparna (E) så att den sitter fast.
- 4) Placera kabelgenomföringen (C) på därför avsedd plats mellan stommen (F) och locket (B).
- 5) Sätt på locket (B) och skruva fast det med skruven (A).

Apparaten skall vara permanent ansluten till fast rörledning med en kabel avsedd för stationär installation.

(Tvåledad kabel med ett tvärsnitt på minst 1 mm<sup>2</sup> och högst 1,5 mm<sup>2</sup>).

Jordning är inte nödvändig eftersom apparaten är utrustad med dubbelisolering (Klass II).  IPX2.

### OBS:

**Modell PLUS TIMER IPX4**  **IPX2**

Ställ in tiden med timern genom att vrida reglaget (4) medsols till önskad tid.

## INSTALLASJON:

- A) Denne rørformete avtrekksviften må plasseres i en 150 mm stiv eller elastisk kanal for MT-150.
- B) Avstanden fra innsugningsåpningen til avtrekksåpningen må ikke være lengre enn 3 m.
- C) Avtrekksviften ( C ) plasseres mellom punktene A og B (innsugning og avtrekk), og festes til rørlledningene ved hjelp av flenser slik at den blir sittende godt fast.
- D) Plasseringen må foretas på en slik måte at pilene som angir luftretningen stemmer overens med retningen fra innsugningen til avtrekket.
- E) Avtrekksviften ( C ) plasseres mellom punktene A og B (innsugning og avtrekk), og festes ved hjelp av plugg og skruer.

### **Merk:**

- Dette apparatet må ikke brukes av personer (herunder barn) med nedsatte fysiske, sensoriske eller mentale evner, eller som ikke har tilstrekkelig innsikt og erfaring, med mindre de holdes under oppsyn eller er blitt instruert om bruken av apparatet av en person som er ansvarlig for deres sikkerhet.
- Barn må holdes under oppsyn for å forhindre at de leker med apparatet.
- Man må ikke montere avtrekksviftens avtrekksrør (D) på en røykkanal, ventilasjonsrørledninger eller varmluftskanaler.
- Før rørleggingen må man konsultere de kommunale forordninger angående luftavtrekk, og be bygningens forvalter om tillatelse.
- Man må forsikre seg om at det finnes en passende ventilasjon, spesielt i de tilfellene man bruker avtrekksviften og et forbrenningsapparat samtidig på samme sted.
- Denne avtrekksviften skal brukes til ventilasjon av boliger og lignende lokaler.
- Den må aldri brukes i lokaler hvor temperaturen er høyere enn 40°C.
- Denne avtrekksviften forårsaker ikke radio- eller fjernsynsinterferenser (Direktiv 2004/108/EC).

## ELEKTRISK KOBLING

Apparatet må kobles til et enfaset nett med den spenning og frekvens som er angitt på avtrekksviftens merkeplate. Installasjonen må ha en omnipolet bryter med en avstand mellom kontaktene på minst 3 mm.

- 1) Løsne skruen (A) helt til man kan fjerne dekslet (B).
- 2) Bor et hull i hulldekslet ( C ), og før mateledningene gjennom hullet.
- 3) Koble mateledningene til koblingspunktene på klemlisten (D), og plasser deretter denne mellom sentreringspinnene (E) slik at den blir godt festet.
- 4) Sett hulldekslet ( C ) på plass mellom strukturen (F) og dekslet (B).
- 5) Sett dekslet (B) tilbake på plass, og fest det ved hjelp av skruen (A).

Apparatet må kobles permanent til en fast hovedrørledning ved hjelp av en ledning for fast installasjon.

(Ledning med to ledere med et minimumssnitt på 1 mm<sup>2</sup> og maksimumssnitt på 1,5 mm<sup>2</sup>.)

Apparatet må ikke jordes, da det er dobbeltisolert. (Klasse II.)  IPX2.

## MERK

**Type PLUS TIMER**  **IPX2**

For å øke tidsreguleringstiden vrir man på den røde sentreringspinnen (4) i urvisernes retning. Hvis man ønsker en høyere fuktighetsgrad, vrir man den blå sentreringspinnen (5) i urvisernes retning.



### **ASENTAMINEN:**

- A) Tämä putkimuotoinen tuuletin, MT-150, asennetaan kiinni 150 mm pitkään, jäykkään tai taipuvaiseen johtoon.
- B) Välimatka ilmantuloaukon ja ilmanpoistoaukon välillä ei pidä ylittää kolmea metriä.
- C) Tuuletin (C) asetetaan kohtien A ja B (ilmantulo- ja ilmanpoistoaukon) väliin ja kiinnitetään putkeen laippojen avulla, niin että se ei ole liikuteltavissa.
- D) Tarkasta asennuksen yhteydessä, että nuolet jotka osoittavat ilmankulkusuunnan, täsmäävät tuulettimen ilmantulo- ja ilmanpoistosuunnan kanssa.
- (E) Tuuletin (C) asetetaan kohtien A ja B (ilmantulo- ja ilmanpoistoaukko) väliin ja kiinnitetään putkeen pulttien ja ruuvien avulla.

### **Huomio:**

- Tämä laite ei ole tarkoitettu fyysisesti tai sensorisesti rajoitteisten tai muulla tavalla taitamattomien tai kokemattomien henkilöiden (ei myöskään lasten) käyttöön, ellei heidän turvallisuudestaan vastuussa oleva henkilö valvo ja opasta heitä laitteen käytössä.
- Pikkulapsia on valvottava eikä heidän pidä antaa leikkiä laitteella.
- Älä asenna tuulettimen ilmanvaihtokanavaa (D) savupiippuun, tuuletus- tai lämminilma kanaviin.
- Ennen tuulettimen liittämistä olemassa oleviin ilmanpoistoaukkoihin, on paikalliset tuulettimesta koskevat määräykset huomioitava, sekä hankittava lupa toimenpiteeseen rakennuksesta vastuussa olevalta henkilöltä.
- Varmista hyvä tuuletus, erityisesti jos tuuletinta käytetään samassa tilassa laitteen kanssa joka sisältää polttokammion.
- Tuuletin on tarkoitettu kotikäyttöön tai vastaaviin tiloihin.
- Tuuletinta ei saa käyttää tiloissa, joissa sisälämpötila ylittää 40°C.
- Tämä laite ei aiheuta häiriötä radio-/televisiolähetysiin (Direktiivi 2004/108/EY)

## LIITÄNTÄ SÄHKÖVERKKOON

Liitäntä tulee tehdä yksivaihejännitelähteeseen, jolla on sama jännite ja taajuus kuin mitä ilmoitetaan tuulettimen arvokilvessä. Moninapainen virtakatkaisin vähintään 3 mm kontaktivälillä tulee asentaa.


**1) Irroita ruuvi (A) ja poista suojus (B).**

2) Lävistä läpivientiristin (C) ja vedä jakelukaapelit sen läpi

3) Liitä jakelukaapelit tukijohteen (D) kaapelikiinnikkeisiin ja aseta liitetty tukijohde tämän jälkeen tappien (E) väliin niin, että se on hyvin kiinni.

4) Aseta läpivientiristin (C) sille tarkoitettulle paikalle rungon (F) ja suojuksen (B) väliin.

5) Laita suojus (B) takaisin paikoilleen ja kiinnitä se ruuvilla (A).

Laitteen tulee olla pysyvästi kiinnitetty kiinteään johdostoon kaapelilla, joka on tarkoitettu pysyvää asennusta varten. (Kaksijohteinen kaapeli, joka on läpimitaltaan vähintään 1 mm<sup>2</sup> ja enintään 1,5 mm<sup>2</sup>). Maadoitus ei ole välttämätön, sillä laite on varustettu kaksoiseristyksellä (Luokka II).  IPX2.

**Malli PLUS TIMER**  **IPX2**

Määritä aika ajastimella kääntämällä vipua (4) myötöpäivään halutun ajan kohdalle.

## INSTALLATION:

- A) Denne rørformede ekstraktor bør monteres i et ubøjeligt eller et fleksibelt rør på 150 mm, til modellen MT-150.
- B) Afstanden mellem munden til ind sugning og til udledning af luft bør ikke overstige 3 meters længde.
- C)°Ekstraktoren (C) placeres mellem punkterne A y B, (indsugning og udledning), og den fastgøres til rørene ved hjælp af beslag, for at gøre denne fuldstændigt ubevægelig.
- D)°Placeret således, at retningen på pilene der viser luftretningen stemmer overens med retningen af ind sugning og udledning af luften.
- E)°Ekstraktoren, (C), placeres mellem punkterne, A y B, (indsugning og udledning) og den fastgøres med ravpluks og skruer.

### **Obs!**

- Denne enhed er ikke beregnet til brug af personer (inkl. børn) med nedsatte fysiske, sensoriske eller mentale evner eller som mangler erfaring eller viden bruge ventilatoren, medmindre de har fået anvisninger i at bruge apparatet af en person, der har ansvaret for deres sikkerhed.
- Børn skal instrueres for at sikre, at de ikke leger med apparatet.
- Udløbsrøret, (D), må ikke installeres i udløbsrøret på en skorsten, ventilationsrør eller i ledninger med varm luft.
- Før foretagelse af installationen i rørgange, bør de kommunale regler omhandlende luftudsugning konsulteres og tilladelse må indhentes fra den for bygningen ansvarlige.
- Kontroller at ventilationen er passende, især såfremt der samtidigt bruges luftudsugning og et forbrændingsapparat i det samme rum.
- Denne luftudsugning er beregnet til ventilation i hjemmet eller i tilsvarende lokaler.
- Må ikke bruges i lokaler med en rumtemperatur på over 40°C.
- Denne saftpresser producerer ingen interferens fra radio / TV (Normativa2004/108/CE).



## **ELEKTRISK TILSLUTNING:**

Apparatet bør tilsluttes et monofase lysnet med den spænding og frekvens, som er angivet i ekstraktorens identifikationsplade.

I installationen bør findes en totalafbryder med en afstand mellem kontakterne på 3 mm eller mere.

- 1) Skruen, (A), løsnes, indtil låget, (B), kan fjernes.
- 2) Der laves huller i kabelgennemføringen, (C), og forsyningsledningerne trækkes igennem.
- 3) Forsyningsledningerne tilsluttes klemmeskruerne i isoleringskassen, (D), og efter tilslutning anbringes denne mellem tapperne, (E), for at fastgøre denne.
- 4) Kabelgennemføringen, (C) anbringes på dens plads mellem monteringskassen, (F), og låget, (B).
- 5) Låget, (B), anbringes og fastgøres med skruen, (A).

Apparatet bør tilsluttes permanent til en fast rørforbindelse med en ledning til faste installationer. (Ledning med to ledere med et tværsnit på mindst 1 mm<sup>2</sup> y max. 1,5 mm<sup>2</sup>).

Ledning med jordforbindelse er ikke påkrævet, idet der er tale om et apparat med dobbelt isolering. (Type II).

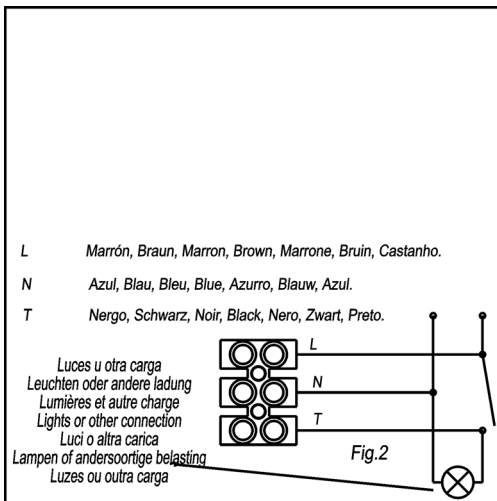
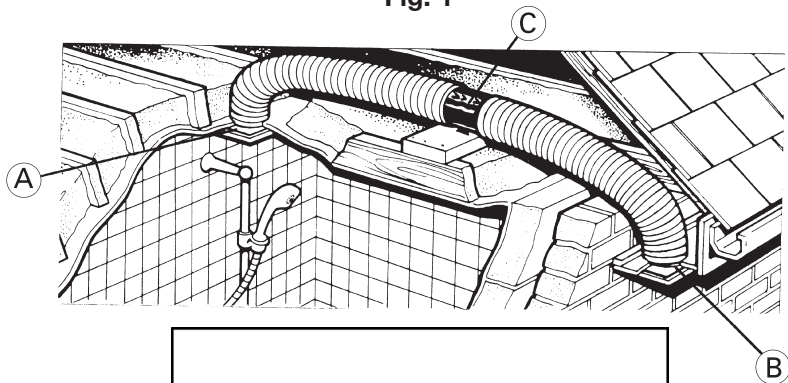
IPX2.

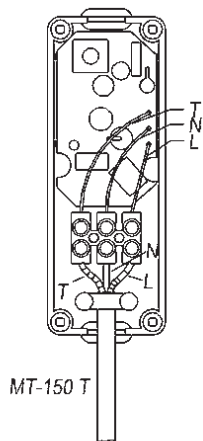
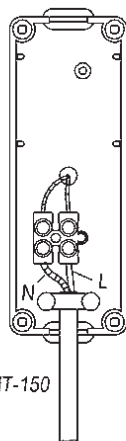
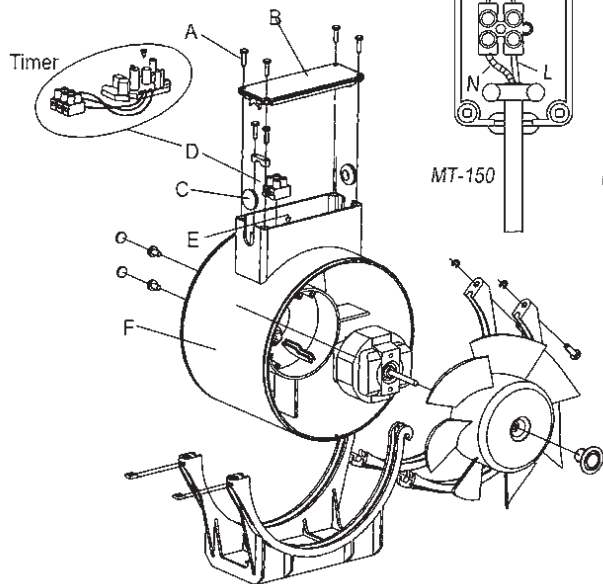
## **OBS!-**

Type PLUS TIMER  IPX2

Til regulering af tilpasningen drejes akseltappen, (4), med urets visere for at forøge tilpasningstiden.

**Fig. 1**





cata 

CNA  
●●●group

**CATA ELECTRODOMÉSTICOS, S.L.**

C. del Ter, 2 - 08570 TORELLÓ (Barcelona) SPAIN

Tel. +34 938 594 100 - Fax +34 938 594 101

[www.cnagroup.es](http://www.cnagroup.es) - e-mail: [cna@cnagroup.es](mailto:cna@cnagroup.es)

**Atención al Cliente: 902 410 450** - [info@cnagroup.es](mailto:info@cnagroup.es)

**SAT Central Portugal: 214 349 771** - [service@junis.pt](mailto:service@junis.pt)